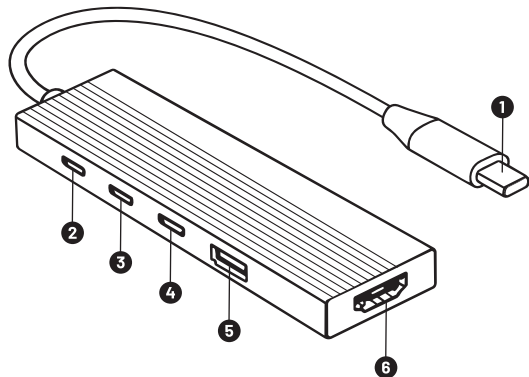


## USB-C FIXED HUB CORE

<b>CZ</b>	<b>UŽIVATELSKÝ MANUÁL</b>	<b>2</b>
<b>SK</b>	<b>NÁVOD NA POUŽITIE</b>	<b>3</b>
<b>EN</b>	<b>USER MANUAL</b>	<b>4</b>
<b>BG</b>	<b>РЪКОВОДСТВО ЗА ПОТРЕБИТЕЛЯ</b>	<b>5</b>
<b>DA</b>	<b>BRUGERVEJLEDNING</b>	<b>6</b>
<b>DE</b>	<b>BENUTZERHANDBUCH</b>	<b>7</b>
<b>ES</b>	<b>MANUAL DE INSTRUCCIONES</b>	<b>8</b>
<b>ET</b>	<b>KASUTUSJUHEND</b>	<b>9</b>
<b>FI</b>	<b>KÄYTTÖOHJEET</b>	<b>10</b>
<b>FR</b>	<b>MANUEL D'UTILISATION</b>	<b>11</b>
<b>HR</b>	<b>PRIRUČNIK ZA KORISNIKA</b>	<b>12</b>
<b>HU</b>	<b>FELHASZNÁLÓI KÉZIKÖNYV</b>	<b>13</b>
<b>IT</b>	<b>MANUALE D'USO</b>	<b>14</b>
<b>LT</b>	<b>NAUDOTOJO VADOVAS</b>	<b>15</b>
<b>LV</b>	<b>LIETOTĀJA ROKASGRĀMATA</b>	<b>16</b>
<b>NL</b>	<b>GEBRUIKERSHANDLEIDING</b>	<b>17</b>
<b>NO</b>	<b>BRUKERVEILEDNING</b>	<b>18</b>
<b>PL</b>	<b>INSTRUKCJA OBSŁUGI</b>	<b>19</b>
<b>PT</b>	<b>MANUAL DO UTILIZADOR</b>	<b>20</b>
<b>RO</b>	<b>MANUAL DE UTILIZARE</b>	<b>21</b>
<b>SL</b>	<b>UPORABNIŠKI PRIROČNIK</b>	<b>22</b>
<b>SV</b>	<b>BRUKSANVISNING</b>	<b>23</b>

Děkujeme za zakoupení USB-C FIXED HUB Core.



- 1** Vstupní konektor USB-C
- 2** USB-C port s funkcí PD3.0 až 100W PD
- 3** USB-C port standardu 2.0 480Mbps
- 4** USB-C port standardu 2.0 480Mbps
- 5** USB-A port standardu 3.0 5Gbps
- 6** HDMI port s rozlišením max. UHD 4K 3840x2160@60Hz

Před použitím si přečtěte tento manuál.

#### NÁVOD K POUŽITÍ:

1. Zapojte vstupní konektor USB-C HUBu do rozhraní USB-C notebooku (je nutné, aby funkce rozhraní počítače měla funkci přenosu dat (audia, videa) a nabíjení Power Delivery).
2. Funkce USB 3.0/USB 2.0 HUBu: Připojte chytrý telefon, tablet, pevný disk, myš, klávesnici nebo jiné periferní USB zařízení k rozhraní HUBu USB typu C nebo A. Pokud používáte externí zařízení s velkou externí spotřebou energie, doporučujeme připojit napájecí zdroj.
3. Funkce USB-C PD: Připojte HUB k originálnímu USB-C síťovému adaptéru, poté spojte vstupní konektor HUBu s konektorem USB-C PD notebooku.
4. Funkce HDMI výstupu: Připojte HUB k zařízení (např. HDTV nebo projektor) pomocí HDMI-HDMI kabelu.

#### SPECIFIKACE PRODUKTU:

USB-C vstup: PD 3.0 100W  
 USB-C výstup: PD3.0 až 100W PD  
 USB-C výstup: 2.0 480Mbps  
 USB-C výstup: 2.0 480Mbps  
 USB-A výstup: 3.0 5Gbps  
 HDMI výstup: UHD 4K 3840x2160@60Hz  
 Délka kabelu HUBu: 21cm  
 Rozměry: 30x100x10mm  
 Váha: 41g  
 Materiál: hliníková slitina, nylon

#### SOUČÁST BALENÍ:

1x Adaptér FIXED Core  
 1x Uživatelský manuál  
 1x Přepravní pytel

#### POZNÁMKY:

Na výrobek se vztahuje záruka podle zákonných předpisů platných v zemích, kde je prodáván. V případě problémů se servisem se obraťte na prodejce, u něhož jste zařízení zakoupili.

FIXED nepřebírá odpovědnost za škody způsobené nevhodným používáním produktu.

#### PÉČE O VÝROBEK A ÚDRŽBA

K čištění těla zařízení používejte jemnou látku.

#### BEZPEČNOSTNÍ OPATŘENÍ

Zařízení nevystavujte dešti nebo sněhu a neponořujte jej do vody.

Nenechávejte zařízení v automobilu na slunci.

Nevystavujte zařízení přímo slunečnímu světlu nebo jej nezanechávejte poblíž zdrojů tepla.

Nepoužívejte zařízení, pokud u něj došlo k silnému nárazu, pokud spadl, nebo je jakýmkoliv způsobem poškozen.

Nerozebírejte zařízení, existuje nebezpečí elektrického šoku a/ nebo popálení.

Udržujte zařízení mimo dosah dětí. Neoprávněné otevření nebo úprava části výrobku má za následek pozbytí záruky.

- Skladovací teplota produktu: 0 až 35 °C
- Provozní teplota produktu: 0 až 40 °C

#### ŘEŠENÍ POTÍŽÍ:

V případě potíží s výrobkem můžete kontaktovat naši podporu na webové adrese [www.fixed.zone/podpora](http://www.fixed.zone/podpora)

#### ZJEDNODUŠENÉ EU PROHLÁŠENÍ O SHODĚ

FIXED.zone prohlašuje, že produkt popisovaný v tomto návodu odpovídá nařízení 2014/53/EU. Plný text tohoto EU prohlášení je dostupný na stránce: <https://fixed.zone/pages/compliance>

#### LIKVIDACE PRODUKTU



(Platí v zemích s oddělenými systémy sběru recyklovatelných materiálů).

Staré produkty nesmějí být likvidovány společně s domácím odpadem! Pokud produkt již nebude fungovat, zlikvidujte jej v souladu s platnými předpisy ve vaší zemi.

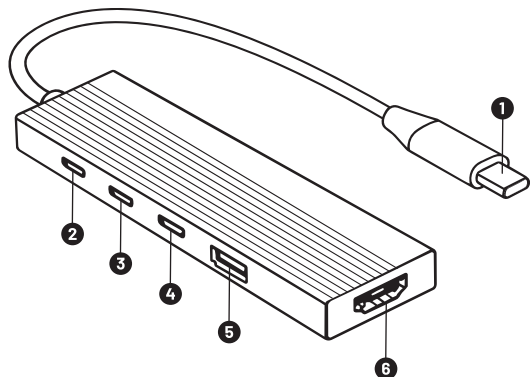


Tento výrobek splňuje veškeré základní požadavky směrnice Evropské unie, které se na něj vztahují. Tímto FIXED.zone a.s. prohlašuje, že toto zařízení je v souladu se směrnicí 2014/53/EU. Úplné znění EU prohlášení o shodě je k dispozici na této internetové adrese: <https://fixed.zone/pages/compliance>

FIXED.zone a.s.  
 Budějovická 19  
 Homole 37001  
 Czech Republic



Ďakujeme vám za zakúpenie USB-C FIXED HUB Core.



- 1** Vstupný konektor USB-C
- 2** Port USB-C s funkciou PD3.0 až do 100 W PD
- 3** Port USB-C, štandard 2.0, 480 Mbps
- 4** Port USB-C, štandard 2.0, 480 Mbps
- 5** Port USB-A, štandard 3.0, 5 Gbps
- 6** Port HDMI s maximálnym rozlíšením UHD 4K 3840x2160@60Hz

Pred použitím si prečítajte túto príručku.

#### POKYNY NA POUŽITIE:

1. Zapojte vstupný konektor USB-C rozbočovača do rozhrania USB-C vášho notebooku (rozhranie počítača musí mať funkcie prenosu dát (audio, video) a nabíjania Power Delivery).
2. Funkcia rozbočovača USB 3.0/USB 2.0: Pripojte svoj smartfón, tablet, pevný disk, myš, klávesnicu alebo iné periférne zariadenie USB k portu USB typu C alebo typu A rozbočovača. Ak používate externé zariadenie s vysokou spotrebou energie, odporúčame pripojiť napájací zdroj.
3. Funkcia USB-C PD: Pripojte HUB k originálnemu napájacímu adaptéru USB-C a potom pripojte vstupný konektor HUB k konektoru USB-C PD na vašom notebooku.
4. Funkcia HDMI výstupu: Pripojte HUB k zariadeniu (napr. HDTV alebo projektoru) pomocou kábla HDMI-HDMI.

#### ŠPECIFIKÁCIE PRODUKTU:

Vstup USB-C: PD 3.0 100 W  
 Výstup USB-C: PD3.0 až 100 W PD  
 Výstup USB-C: 2.0 480 Mbps  
 Výstup USB-C: 2.0 480 Mbps  
 Výstup USB-A: 3.0 5 Gbps  
 HDMI výstup: UHD 4K 3840x2160@60Hz  
 Dĺžka kábla HUB: 21 cm  
 Rozmery: 30x100x10 mm  
 Hmotnosť: 41 g  
 Materiál: zliatina hliníka, nylon

#### OBSAH BALENIA:

- 1x adaptér FIXED Core
- 1x používateľská príručka
- 1x prenosná taška

#### POZNÁMKY

Na výrobok sa vzťahuje záruka v súlade s právnymi predpismi platnými v krajinách, kde sa predáva. V prípade problémov so servisom kontaktujte predajcu, u ktorého ste zariadenie zakúpili.

Spoločnosť FIXED nezodpovedá za škody spôsobené nesprávnym používaním výrobku.

#### STAROSTLIVOSŤ O VÝROBOK A ÚDRŽBA

Na čistenie tela zariadenia používajte mäkkú handričku.

#### BEZPEČNOSTNÉ OPATRENIA

Nevystavujte zariadenie dažďu ani snehu a neponárajte ho do vody.

Nenechávajte zariadenie v aute na priamom slnku.

Nevystavujte zariadenie priamemu slnečnému žiareniu ani ho nenechávajte v blízkosti zdrojov tepla.

Nepoužívajte zariadenie, ak bolo vystavené silnému nárazu, ak spadlo alebo ak je akýmkoľvek spôsobom poškodené.

Zariadenie nerozoberajte, pretože hrozí nebezpečenstvo úrazu elektrickým prúdom a/alebo popálenia.

Zariadenie uchovávajte mimo dosahu detí. Neoprávnené otváranie alebo úpravy častí produktu spôsobia zrušenie záruky.

- Skladovacia teplota produktu: 0 až 35 °C
- Skladovacia teplota produktu: 0 až 35 °C
- Prevádzková teplota produktu: 0 až 40 °C

#### RIEŠENIE PROBLÉMOV:

Ak máte akékoľvek problémy s produktom, môžete kontaktovať náš tím podpory na adrese [www.fixed.zone/podpora](http://www.fixed.zone/podpora)

#### ZJEDNODUŠENÉ VYHLÁSENIE O ZHODE EÚ

Spoločnosť FIXED.zone vyhlasuje, že produkt opísaný v tejto príručke je v súlade s nariadením 2014/53/EÚ. Úplné znenie tohto vyhlásenia EÚ je k dispozícii na adrese: <https://fixed.zone/pages/compliance>

#### LIKVIDÁCIA PRODUKTU



(Platí v krajinách s oddelenými systémami zberu recyklovateľných materiálov).

Staré výrobky sa nesmú likvidovať spolu s domovým odpadom! Ak výrobok už nefunguje, zlikvidujte ho v súlade s platnými predpismi vo vašej krajine.



Tento výrobok spĺňa všetky základné požiadavky smerníc Európskej únie, ktoré sa naň vzťahujú.

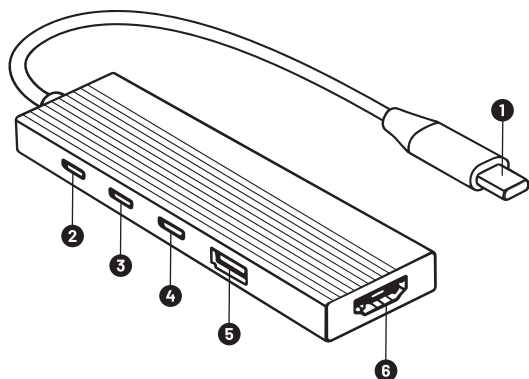
Spoločnosť FIXED.zone a.s. týmto vyhlasuje, že toto zariadenie spĺňa požiadavky smernice 2014/53/EÚ.

Úplné znenie vyhlásenia o zhode EÚ je k dispozícii na tejto internetovej adrese: <https://fixed.zone/pages/compliance>

FIXED.zone a.s.  
 Budějovická 19  
 Homole 37001  
 Česká republika



Thank you for purchasing the USB-C FIXED HUB Core.



- 1** USB-C input connector
- 2** USB-C port with PD3.0 function up to 100W PD
- 3** USB-C port, standard 2.0, 480Mbps
- 4** USB-C port, standard 2.0, 480Mbps
- 5** USB-A port, standard 3.0, 5Gbps
- 6** HDMI port with max. resolution UHD 4K 3840x2160@60Hz

Please read this manual before use.

#### INSTRUCTIONS FOR USE:

1. Plug the USB-C input connector of the HUB into the USB-C interface of your laptop (the computer interface must have data transfer (audio, video) and Power Delivery charging functions).
2. USB 3.0/USB 2.0 HUB function: Connect your smartphone, tablet, hard drive, mouse, keyboard, or other USB peripheral device to the HUB's USB Type-C or Type-A port. If you are using an external device with high power consumption, we recommend connecting a power supply.
3. USB-C PD function: Connect the HUB to the original USB-C power adapter, then connect the HUB's input connector to the USB-C PD connector on your laptop.
4. HDMI output function: Connect the HUB to a device (e.g., HDTV or projector) using an HDMI-HDMI cable.

#### PRODUCT SPECIFICATIONS:

USB-C input: PD 3.0 100W  
 USB-C output: PD3.0 up to 100W PD  
 USB-C output: 2.0 480Mbps  
 USB-C output: 2.0 480Mbps  
 USB-A output: 3.0 5Gbps  
 HDMI output: UHD 4K 3840x2160@60Hz  
 HUB cable length: 21cm  
 Dimensions: 30x100x10mm  
 Weight: 41g  
 Material: aluminum alloy, nylon

#### PACKAGE CONTENTS:

1x FIXED Core adapter  
 1x User manual  
 1x Carrying bag

#### NOTES

The product is covered by the warranty in accordance with the legal regulations applicable in the countries where it is sold. In case of service issues, please contact the retailer where you purchased the device. FIXED is not responsible for damage caused by improper use of the product.

#### PRODUCT CARE AND MAINTENANCE

Use a soft cloth to clean the body of the device.

#### SAFETY PRECAUTIONS

Do not expose the device to rain or snow, and do not immerse it in water.  
 Do not leave the device in a car in direct sunlight.  
 Do not expose the device to direct sunlight or leave it near heat sources.  
 Do not use the device if it has been subjected to a strong impact, if it has fallen, or if it is damaged in any way.  
 Do not disassemble the device, as there is a risk of electric shock and/or burns.  
 Keep the device out of the reach of children. Unauthorized opening or modification of parts of the product will void the warranty.

- Product storage temperature: 0 to 35 °C
- Product operating temperature: 0 to 40 °C

#### TROUBLESHOOTING:

If you have any problems with the product, you can contact our support team at [www.fixed.zone/podpora](http://www.fixed.zone/podpora)

#### SIMPLIFIED EU DECLARATION OF CONFORMITY

FIXED.zone declares that the product described in this manual complies with Regulation 2014/53/EU. The full text of this EU declaration is available at: <https://fixed.zone/pages/compliance>

#### PRODUCT DISPOSAL



(Applies in countries with separate collection systems for recyclable materials).  
 Old products must not be disposed of with household waste! If the product no longer works, dispose of it in accordance with the regulations in force in your country.

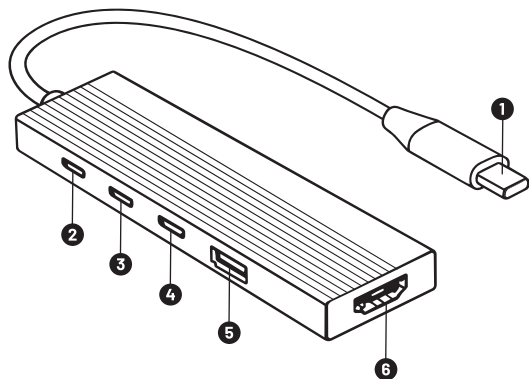


This product complies with all essential requirements of the European Union directives applicable to it. FIXED.zone a.s. hereby declares that this device complies with Directive 2014/53/EU. The full text of the EU declaration of conformity is available at this internet address: <https://fixed.zone/pages/compliance>

FIXED.zone a.s.  
 Budějovická 19  
 Homole 37001  
 Czech Republic



Благодарим Ви, че закупихте USB-C FIXED HUB Core.



- 1** USB-C входен конектор
- 2** USB-C порт с PD3.0 функция до 100W PD
- 3** USB-C порт, стандарт 2.0, 480Mbps
- 4** USB-C порт, стандарт 2.0, 480Mbps
- 5** USB-A порт, стандарт 3.0, 5Gbps
- 6** HDMI порт с максимална резолюция UHD 4K 3840x2160@60Hz

Моля, прочетете това ръководство преди употреба.

#### Инструкции за употреба:

- Свържете USB-C входния конектор на HUB към USB-C интерфейса на вашия лаптоп (компютърният интерфейс трябва да има функции за пренос на данни (аудио, видео) и Power Delivery зареждане).
- USB 3.0/USB 2.0 HUB функция: Свържете вашия смартфон, таблет, твърд диск, мишка, клавиатура или друго USB периферно устройство към USB Type-C или Type-A порта на HUB. Ако използвате външно устройство с висока консумация на енергия, препоръчваме да свържете захранващ адаптер.
- Функция USB-C PD: Свържете HUB към оригиналния USB-C захранващ адаптер, след което свържете входния конектор на HUB към USB-C PD конектора на лаптопа си.
- Функция HDMI изход: Свържете HUB към устройство (например HDTV или проектор) с помощта на HDMI-HDMI кабел.

#### Спецификации на продукта:

USB-C вход: PD 3.0 100W  
 USB-C изход: PD3.0 до 100W PD  
 USB-C изход: 2.0 480Mbps  
 USB-C изход: 2.0 480Mbps  
 USB-A изход: 3.0 5Gbps  
 HDMI изход: UHD 4K 3840x2160@60Hz  
 Дължина на кабела на HUB: 21 cm  
 Размери: 30x100x10 mm  
 Тегло: 41 g  
 Материал: алуминиева сплав, найлон

#### Съдържание на опаковката

1x FIXED Core адаптер  
 1x Ръководство за употреба  
 1x Чанта за пренасяне

#### Забележки

Продуктът е покрит от гаранция в съответствие с правните разпоредби, приложими в страните, в които се продава. В случай на проблеми с обслужването, моля, свържете се с търговеца, от когото сте закупили устройството. FIXED не носи отговорност за щети, причинени от неправилна употреба на продукта.

#### Грижа и поддръжка на продукта

Използвайте мека кърпа за почистване на корпуса на устройството.

#### Предпазни мерки

Не излагайте устройството на дъжд или сняг и не го потапяйте във вода.

Не оставяйте устройството в кола на пряка слънчева светлина. Не излагайте устройството на пряка слънчева светлина и не го оставяйте в близост до източници на топлина.

Не използвайте устройството, ако е било подложено на силен удар, ако е паднало или ако е повредено по някакъв начин.

Не разглобявайте устройството, тъй като съществува риск от токов удар и/или изгаряния.

Дръжте устройството далеч от деца. Неоторизираното отваряне или модифициране на части от продукта ще доведе до анулиране на гаранцията.

- Температура на съхранение на продукта: 0 до 35 °C
- Работна температура на продукта: 0 до 40 °C

#### Отстраняване на проблеми

Ако имате проблеми с продукта, можете да се свържете с нашия екип за поддръжка на [www.fixed.zone/podpora](http://www.fixed.zone/podpora)

#### Опростена декларация за съответствие на ЕС

FIXED.zone декларира, че продуктът, описан в това ръководство, отговаря на Регламент 2014/53/ЕС. Пълният текст на тази декларация на ЕС е достъпен на: <https://fixed.zone/pages/compliance>

#### Изхвърляне на продукта



(Приложимо в страни с отделни системи за събиране на рециклируеми материали).

Старите продукти не трябва да се изхвърлят заедно с битовите отпадъци! Ако продуктът вече не работи, изхвърлете го в съответствие с действащите в страната ви разпоредби.

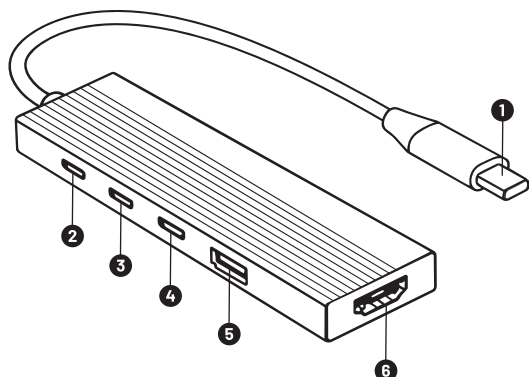


Този продукт отговаря на всички съществени изисквания на директивите на Европейския съюз, приложими за него. FIXED.zone a.s. декларира, че това устройство отговаря на Директива 2014/53/ЕС. Пълният текст на декларацията за съответствие на ЕС е достъпен на следния интернет адрес: <https://fixed.zone/pages/compliance>

FIXED.zone a.s.  
 Budějovická 19  
 Homole 37001  
 Чешка република



Tak, fordi du har købt USB-C FIXED HUB Core.



- 1** USB-C-indgangsstik
- 2** USB-C-port med PD3.0-funktion op til 100 W PD
- 3** USB-C-port, standard 2.0, 480 Mbps
- 4** USB-C-port, standard 2.0, 480 Mbps
- 5** USB-A-port, standard 3.0, 5 Gbps
- 6** HDMI-port med maks. opløsning UHD 4K 3840x2160@60Hz

Læs denne vejledning inden brug.

#### BRUGSANVISNING:

1. Sæt HUB'ens USB-C-indgangsstik i USB-C-grænsefladen på din bærbare computer (computergrænsefladen skal have dataoverførselsfunktioner (audio, video) og Power Delivery-opladningsfunktioner).
2. USB 3.0/USB 2.0 HUB-funktion: Tilslut din smartphone, tablet, harddisk, mus, tastatur eller andet USB-periferet udstyr til HUB'ens USB Type-C- eller Type-A-port. Hvis du bruger en ekstern enhed med højt strømforbrug, anbefaler vi, at du tilslutter en strømforsyning.
3. USB-C PD-funktion: Tilslut HUB'en til den originale USB-C-strømadapter, og tilslut derefter HUB'ens indgangsstik til USB-C PD-stikket på din bærbare computer.
4. HDMI-udgangsfunktion: Tilslut HUB'en til en enhed (f.eks. HDTV eller projektor) ved hjælp af et HDMI-HDMI-kabel.

#### PRODUKTSPECIFIKATIONER:

USB-C-indgang: PD 3.0 100 W  
 USB-C-udgang: PD3.0 op til 100 W PD  
 USB-C-udgang: 2.0 480 Mbps  
 USB-C-udgang: 2.0 480 Mbps  
 USB-A-udgang: 3.0 5 Gbps  
 HDMI-udgang: UHD 4K 3840x2160@60Hz  
 HUB-kabellængde: 21 cm  
 Dimensioner: 30x100x10 mm  
 Vægt: 41 g  
 Materiale: aluminiumslegering, nylon

#### INDHOLD

1x FIXED Core-adapter  
 1x Brugervejledning  
 1x Bæretaske

#### BEMÆR

Produktet er dækket af garantien i overensstemmelse med de lovmæssige bestemmelser, der gælder i de lande, hvor det sælges. I tilfælde af serviceproblemer bedes du kontakte den forhandler, hvor du har købt enheden. FIXED er ikke ansvarlig for skader forårsaget af forkert brug af produktet.

#### PLEJE OG VEDLIGEHOLDELSE AF PRODUKTET

Brug en blød klud til at rengøre enhedens krop.

#### SIKKERHEDSFORHOLDSREGLER

Udsæt ikke enheden for regn eller sne, og nedsenk den ikke i vand.

Efterlad ikke enheden i en bil i direkte sollys.

Udsæt ikke enheden for direkte sollys, og efterlad den ikke i nærheden af varmekilder.

Brug ikke enheden, hvis den har været udsat for et kraftigt stød, er faldet ned eller er beskadiget på nogen måde.

Adskil ikke enheden, da der er risiko for elektrisk stød og/eller forbrændinger.

Opbevar enheden utilgængeligt for børn. Uautoriseret åbning eller ændring af dele af produktet vil gøre garantien ugyldig.

- Produktets opbevaringstemperatur: 0 til 35 °C
- Produktets driftstemperatur: 0 til 40 °C

#### FEJLFINDING

Hvis du har problemer med produktet, kan du kontakte vores supportteam på [www.fixed.zone/podpora](http://www.fixed.zone/podpora)

#### FORENKLET EU-OVERENSSTEMMELSESERKLÆRING

FIXED.zone erklærer, at det produkt, der er beskrevet i denne manual, overholder forordning 2014/53/EU. Den fulde tekst til denne EU-erklæring findes på: <https://fixed.zone/pages/compliance>

#### BORTSKAFFELSE AF PRODUKTET



(Gælder i lande med separate indsamlingssystemer for genanvendelige materialer).

Gamle produkter må ikke bortskaffes sammen med husholdningsaffald! Hvis produktet ikke længere fungerer, skal det bortskaffes i overensstemmelse med de gældende regler i dit land.

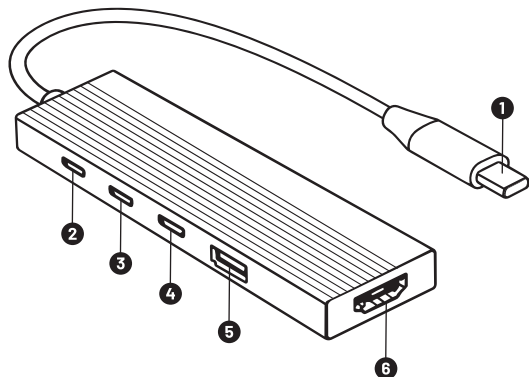


Dette produkt overholder alle væsentlige krav i de EU-direktiver, der gælder for det. FIXED.zone a.s. erklærer hermed, at denne enhed overholder direktiv 2014/53/EU. Den fulde tekst til EU-oversensstemmelse-serklæringen findes på denne internetadresse: <https://fixed.zone/pages/compliance>

FIXED.zone a.s.  
 Budějovická 19  
 Homole 37001  
 Tjekkiet



Vielen Dank, dass Sie sich für den USB-C FIXED HUB Core entschieden haben.



- 1** USB-C-Eingangsanschluss
- 2** USB-C-Anschluss mit PD3.0-Funktion bis zu 100 W PD
- 3** USB-C-Anschluss, Standard 2.0, 480 Mbit/s
- 4** USB-C-Anschluss, Standard 2.0, 480 Mbit/s
- 5** USB-A-Anschluss, Standard 3.0, 5 Gbit/s
- 6** HDMI-Anschluss mit einer maximalen Auflösung von UHD 4K 3840 x 2160 bei 60 Hz

Bitte lesen Sie diese Anleitung vor der Verwendung.

#### GEBRAUCHSANWEISUNG:

1. Stecken Sie den USB-C-Eingangsstecker des HUBs in die USB-C-Schnittstelle Ihres Laptops (die Computerschnittstelle muss über Datenübertragungs- (Audio, Video) und Power Delivery-Ladefunktionen verfügen).
2. USB 3.0/USB 2.0 HUB-Funktion: Schließen Sie Ihr Smartphone, Tablet, Ihre Festplatte, Maus, Tastatur oder andere USB-Peripheriegeräte an den USB-Typ-C- oder Typ-A-Anschluss des HUBs an. Wenn Sie ein externes Gerät mit hohem Stromverbrauch verwenden, empfehlen wir den Anschluss eines Netzteils.
3. USB-C-PD-Funktion: Schließen Sie den HUB an das Original-USB-C-Netzteil an und verbinden Sie dann den Eingangsstecker des HUB mit dem USB-C-PD-Anschluss Ihres Laptops.
4. HDMI-Ausgangsfunktion: Verbinden Sie den HUB über ein HDMI-HDMI-Kabel mit einem Gerät (z. B. HDTV oder Projektor).

#### PRODUKTSPEZIFIKATIONEN:

USB-C-Eingang: PD 3.0 100 W  
 USB-C-Ausgang: PD3.0 bis zu 100 W PD  
 USB-C-Ausgang: 2.0 480 Mbps  
 USB-C-Ausgang: 2.0 480 Mbps  
 USB-A-Ausgang: 3.0 5 Gbps  
 HDMI-Ausgang: UHD 4K 3840 x 2160 bei 60 Hz  
 Länge des HUB-Kabels: 21 cm  
 Abmessungen: 30 x 100 x 10 mm  
 Gewicht: 41 g  
 Material: Aluminiumlegierung, Nylon

#### LIEFERUMFANG

1x FIXED Core-Adapter  
 1x Bedienungsanleitung  
 1x Tragetasche

#### HINWEISE

Das Produkt unterliegt der Garantie gemäß den gesetzlichen Bestimmungen der Länder, in denen es verkauft wird. Bei Serviceproblemen wenden Sie sich bitte an den Händler, bei dem Sie das Gerät gekauft haben.

FIXED haftet nicht für Schäden, die durch unsachgemäßen Gebrauch des Produkts entstehen.

#### PFLEGE UND WARTUNG DES PRODUKTS

Verwenden Sie zum Reinigen des Gehäuses ein weiches Tuch.

#### SICHERHEITSHINWEISE

Setzen Sie das Gerät weder Regen noch Schnee aus und tauchen Sie es nicht in Wasser.

Lassen Sie das Gerät nicht in einem Auto in direktem Sonnenlicht liegen.

Setzen Sie das Gerät keiner direkten Sonneneinstrahlung aus und lassen Sie es nicht in der Nähe von Wärmequellen liegen. Verwenden Sie das Gerät nicht, wenn es starken Stößen ausgesetzt war, heruntergefallen ist oder in irgendeiner Weise beschädigt wurde.

Zerlegen Sie das Gerät nicht, da die Gefahr eines Stromschlags und/oder von Verbrennungen besteht.

Bewahren Sie das Gerät außerhalb der Reichweite von Kindern auf. Das unbefugte Öffnen oder Modifizieren von Teilen des Produkts führt zum Erlöschen der Garantie.

- Lagertemperatur des Produkts: 0 bis 35 °C
- Betriebstemperatur des Produkts: 0 bis 40 °C

#### FEHLERBEHEBUNG

Bei Problemen mit dem Produkt können Sie sich an unseren Support unter [www.fixed.zone/podpora](http://www.fixed.zone/podpora) wenden.

#### VEREINFACHTE EU-KONFORMITÄTSERKLÄRUNG

FIXED.zone erklärt, dass das in diesem Handbuch beschriebene Produkt der Verordnung 2014/53/EU entspricht. Der vollständige Text dieser EU-Erklärung ist verfügbar unter: <https://fixed.zone/pages/compliance>

#### ENTSORGUNG DES PRODUKTS



(Gilt in Ländern mit getrennten Sammelsystemen für recycelbare Materialien).

Alte Produkte dürfen nicht mit dem Hausmüll entsorgt werden! Wenn das Produkt nicht mehr funktioniert, entsorgen Sie es gemäß den in Ihrem Land geltenden Vorschriften.

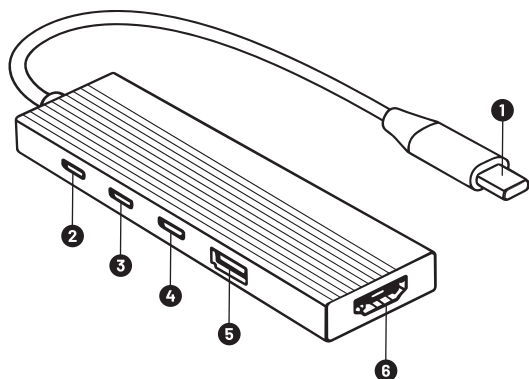
Dieses Produkt erfüllt alle wesentlichen Anforderungen der für es geltenden Richtlinien der Europäischen Union. FIXED.zone a.s. erklärt hiermit, dass dieses Gerät der Richtlinie 2014/53/EU entspricht. Der vollständige Text der EU-Konformitätserklärung ist unter dieser Internetadresse verfügbar: <https://fixed.zone/pages/compliance>



FIXED.zone a.s.  
 Budějovická 19  
 Homole 37001  
 Tschechische Republik



Gracias por adquirir el USB-C FIXED HUB Core.



- 1** Conector de entrada USB-C
- 2** Puerto USB-C con función PD3.0 de hasta 100 W PD
- 3** Puerto USB-C, estándar 2.0, 480 Mbps
- 4** Puerto USB-C, estándar 2.0, 480 Mbps
- 5** Puerto USB-A, estándar 3.0, 5 Gbps
- 6** Puerto HDMI con resolución máxima UHD 4K 3840 x 2160 a 60 Hz

Lea este manual antes de utilizar el producto.

#### INSTRUCCIONES DE USO:

1. Conecte el conector de entrada USB-C del HUB a la interfaz USB-C de su ordenador portátil (la interfaz del ordenador debe tener funciones de transferencia de datos (audio, vídeo) y carga Power Delivery).
2. Función HUB USB 3.0/USB 2.0: conecte su smartphone, tableta, disco duro, ratón, teclado u otro dispositivo periférico USB al puerto USB tipo C o tipo A del HUB. Si utiliza un dispositivo externo con un alto consumo de energía, le recomendamos que conecte una fuente de alimentación.
3. Función USB-C PD: conecte el HUB al adaptador de corriente USB-C original y, a continuación, conecte el conector de entrada del HUB al conector USB-C PD de su ordenador portátil.
4. Función de salida HDMI: conecte el HUB a un dispositivo (por ejemplo, un televisor HD o un proyector) mediante un cable HDMI-HDMI.

#### ESPECIFICACIONES DEL PRODUCTO:

Entrada USB-C: PD 3.0 100 W  
 Salida USB-C: PD3.0 hasta 100 W PD  
 Salida USB-C: 2.0 480 Mbps  
 Salida USB-C: 2.0 480 Mbps  
 Salida USB-A: 3.0 5 Gbps  
 Salida HDMI: UHD 4K 3840 x 2160 a 60 Hz  
 Longitud del cable del HUB: 21 cm  
 Dimensiones: 30 x 100 x 10 mm  
 Peso: 41 g  
 Material: aleación de aluminio, nailon

#### CONTENIDO DEL PAQUETE:

1 adaptador FIXED Core  
 1 manual de usuario  
 1 bolsa de transporte

#### NOTAS

El producto está cubierto por la garantía de acuerdo con la normativa legal aplicable en los países donde se comercializa. En caso de problemas con el servicio, póngase en contacto con el distribuidor donde compró el dispositivo. FIXED no se hace responsable de los daños causados por un uso inadecuado del producto.

#### CUIDADO Y MANTENIMIENTO DEL PRODUCTO

Utilice un paño suave para limpiar el cuerpo del dispositivo.

#### PRECAUCIONES DE SEGURIDAD

No exponga el dispositivo a la lluvia o la nieve, y no lo sumerja en agua.

No deje el dispositivo en un coche expuesto a la luz solar directa.

No exponga el dispositivo a la luz solar directa ni lo deje cerca de fuentes de calor.

No utilice el dispositivo si ha sufrido un fuerte impacto, si se ha caído o si está dañado de alguna manera.

No desmonte el dispositivo, ya que existe riesgo de descarga eléctrica y/o quemaduras.

Mantenga el dispositivo fuera del alcance de los niños. La apertura o modificación no autorizada de las piezas del producto anulará la garantía.

- Temperatura de almacenamiento del producto: de 0 a 35 °C
- Temperatura de funcionamiento del producto: de 0 a 40 °C

#### SOLUCIÓN DE PROBLEMAS:

Si tiene algún problema con el producto, puede ponerse en contacto con nuestro equipo de asistencia en [www.fixed.zone/](http://www.fixed.zone/) podpora

#### DECLARACIÓN DE CONFORMIDAD SIMPLIFICADA DE LA UE

FIXED.zone declara que el producto descrito en este manual cumple con el Reglamento 2014/53/UE. El texto completo de esta declaración de la UE está disponible en: <https://fixed.zone/pages/compliance>

#### ELIMINACIÓN DEL PRODUCTO



(Aplicable en países con sistemas de recogida selectiva de materiales reciclables).

¡Los productos antiguos no deben desecharse con la basura doméstica! Si el producto ya no funciona, deséchelo de acuerdo con la normativa vigente en su país.

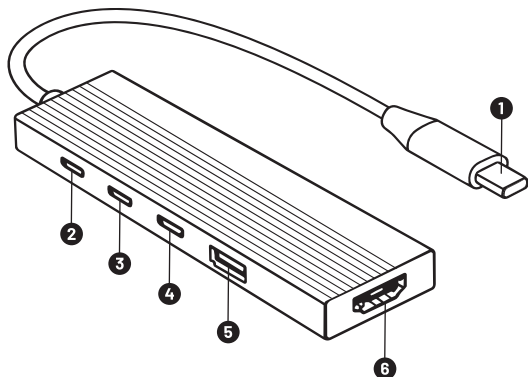


Este producto cumple con todos los requisitos esenciales de las directivas de la Unión Europea que le son aplicables. FIXED.zone a.s. declara por la presente que este dispositivo cumple con la Directiva 2014/53/UE. El texto completo de la declaración de conformidad de la UE está disponible en esta dirección de Internet: <https://fixed.zone/pages/compliance>

FIXED.zone a.s.  
 Budějovická 19  
 Homole 37001  
 República Checa



Täname, et ostsite USB-C FIXED HUB Core.



- 1 USB-C sisendiides
- 2 USB-C port PD3.0 funktsiooniga kuni 100 W PD
- 3 USB-C port, standard 2.0, 480 Mbps
- 4 USB-C port, standard 2.0, 480Mbps
- 5 USB-A port, standard 3.0, 5Gbps
- 6 HDMI port maksimaalse resolutsiooniga UHD 4K 3840x2160@60Hz

Palun lugege enne kasutamist käesolev kasutusjuhend.

#### KASUTUSJUHE

1. Ühendage HUB-i USB-C sisendpistik oma sülearvuti USB-C liidesega (arvuti liides peab toetama andmeedastust (audio, video) ja Power Delivery laadimisfunktsioone).
2. USB 3.0/USB 2.0 HUB-i funktsioon: ühendage oma nutitelefoni, tahvelarvuti, kõvaketas, hiir, klaviatuur või muu USB-periferiarseade HUB-i USB Type-C või Type-A portiga. Kui kasutate suure energiatarbimise-ga välist seadet, soovime ühendada toiteallika.
3. USB-C PD funktsioon: ühendage HUB originaalse USB-C toiteadapteriga, seejärel ühendage HUB-i sisendpistik sülearvuti USB-C PD pistikuga.
4. HDMI väljundfunktsioon: ühendage HUB seadme-ga (nt HDTV või projektor) HDMI-HDMI kaabli abil.

#### TOOTE SPETSIFIKATSIOONID:

USB-C sisend: PD 3.0 100 W  
 USB-C väljund: PD3.0 kuni 100 W PD  
 USB-C väljund: 2.0 480 Mbps  
 USB-C väljund: 2.0 480 Mbps  
 USB-A väljund: 3.0 5 Gbps  
 HDMI väljund: UHD 4K 3840x2160@60Hz  
 HUB kaabli pikkus: 21 cm  
 Mõõtmed: 30x100x10 mm  
 Kaal: 41 g  
 Materjal: alumiiniumsulam, nailon

#### PAKENDI SISU

- 1x FIXED Core adapter
- 1x kasutusjuhend
- 1x kandekott

#### MÄRKUSED

Tootele kehtib garantii vastavalt selle riigi õigusaktidele, kus seda müüakse. Teenindusega seotud küsimuste korral pöörduge palun seadme ostukoha poole. FIXED ei vastuta toote väärkasutamist tingitud kahjustuste eest.

#### TOOTE HOOLDUS JA HOOLDUS

Seadme korpuse puhastamiseks kasutage pehmet lappi.

#### OHUTUSNÕUDED

- Ärge jätke seadet vihma või lume kätte ega kastke seda vette.
- Ärge jätke seadet otsese päikesevalguse kätte autosse.
- Ärge jätke seadet otsese päikesevalguse kätte ega soojusallika-te lähedusse.
- Ärge kasutage seadet, kui see on saanud tugeva löögi, kukkunud või on mingil viisil kahjustatud.
- Ärge lahti seadme osi, kuna see võib põhjustada elektrilöögi ja/või põletusi.
- Hoidke seade laste eest varjatud kohas. Toote osade omavoliline avamine või muutmise tähistab garantii.
- Toote ladustamistemperatuur: 0 kuni 35 °C
- Toote töötamistemperatuur: 0 kuni 40 °C

#### VIGADE LEIDMINE

Kui teil on tootega probleeme, võite võtta ühendust meie tugiteenistusega aadressil [www.fixed.zone/podpora](http://www.fixed.zone/podpora)

#### LIHTSUSTATUD ELI VASTAVUSDEKLARATSIOON

FIXED.zone kinnitab, et käesolevas kasutusjuhendis kirjeldatud toode vastab määrusele 2014/53/EL. ELi deklaratsiooni täistekst on kättesaadav aadressil: <https://fixed.zone/pages/compliance>

#### TOOTE KÕRVALDAMINE



(Kehtib riikides, kus on eraldi kogumissüsteemid ringlussevõetavate materjalide jaoks). Vanu tooteid ei tohi kõrvaldada koos olmejäätmetega! Kui toode enam ei tööta, kõrvaldage see vastavalt teie riigis kehtivatele eeskirjadele.

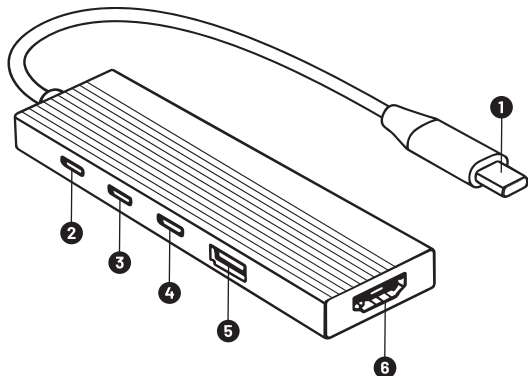


See toode vastab kõigile selle suhtes kehtivatele Euroopa Liidu direktiivide olulistele nõuetele. FIXED.zone a.s. kinnitab, et see seade vastab direktiivile 2014/53/EL. ELi vastavusdeklaratsiooni täistekst on kättesaadav järgmisel veebiaadressil: <https://fixed.zone/pages/compliance>

FIXED.zone a.s.  
 Budějovická 19  
 Homole 37001  
 Tšehhi Vabariik



Kiitos, että ostit USB-C FIXED HUB Core -tuotteen.



- 1 USB-C-tuloliitin
- 2 USB-C-portti PD3.0-toiminnolla, enintään 100 W PD
- 3 USB-C-portti, standardi 2.0, 480 Mbps
- 4 USB-C-portti, standardi 2.0, 480 Mbps
- 5 USB-A-portti, standardi 3.0, 5 Gbps
- 6 HDMI-portti, maks. resoluutio UHD 4K 3840x2160@60Hz

Lue tämä käyttöohje ennen käyttöä.

#### KÄYTTÖOHJEET:

1. Liitä HUB:n USB-C-tuloliitin kannettavan tietokoneen USB-C-liitäntään (tietokoneen liitännässä on oltava tiedon-siirto- (ääni, video) ja Power Delivery -lataustoiminnot).
2. USB 3.0/USB 2.0 HUB -toiminto: Liitä älypuhelin, tabletti, kiintolevy, hiiri, näppäimistö tai muu USB-oheislaite HUB:n USB Type-C- tai Type-A-porttiin. Jos käytät ulkoista laitetta, jonka virrankulutus on suuri, suosittelemme liittämään virtalähteen.
3. USB-C PD -toiminto: Liitä HUB alkuperäiseen USB-C-virtalähteeseen ja liitä sitten HUB:n tuloliitin kannettavan tietokoneen USB-C PD -liittimeen.
4. HDMI-lähtötoiminto: Liitä HUB laitteeseen (esim. HDTV tai projektori) HDMI-HDMI-kaapelilla.

#### TUOTTEEN TEKNISET TIEDOT:

USB-C-tulo: PD 3.0 100 W  
 USB-C-lähtö: PD3.0 enintään 100 W PD  
 USB-C-lähtö: 2.0 480 Mbps  
 USB-C-lähtö: 2.0 480 Mbps  
 USB-A-lähtö: 3.0 5 Gbps  
 HDMI-lähtö: UHD 4K 3840x2160@60Hz  
 HUB-kaapelin pituus: 21 cm  
 Mitat: 30x100x10 mm  
 Paino: 41 g  
 Materiaali: alumiiniseos, nailon

#### PAKKAUKSEN SISÄLTÖ

1x FIXED Core -sovitin  
 1x käyttöohje  
 1x kantolaukku

#### HUOM

Tuote on takuun alainen niiden maiden lainsäädännön mukaisesti, joissa sitä myydään. Jos laitteessa ilmenee vika, ota yhteyttä laitteen myyneeseen jälleenmyyjään.

FIXED ei ole vastuussa tuotteen väärinkäytöstä aiheutuneista vahingoista.

#### TUOTTEEN HOITO JA HUOLTO

Puhdista laitteen runko pehmeällä liinalla.

#### TURVALLISUUS

Älä altista laitetta sateelle tai lumelle, äläkä upota sitä veteen.

Älä jätä laitetta autoon suoraan auringonvaloon.

Älä altista laitetta suoralle auringonvalolle tai jätä sitä lämmönlähteiden lähelle.

Älä käytä laitetta, jos se on altistunut voimakkaalle iskulle, pudonnut tai vahingoittunut millään tavalla.

Älä pura laitetta, sillä se voi aiheuttaa sähköiskun ja/tai palovammoja.

Pidä laite poissa lasten ulottuvilta. Tuotteen osien laiton avaaminen tai muokkaaminen mitätöi takuun.

• Tuotteen säilytyslämpötila: 0-35 °C

• Tuotteen käyttölämpötila: 0-40 °C

#### VIANMÄÄRITYS

Jos sinulla on ongelmia tuotteen kanssa, voit ottaa yhteyttä tukitiimiimme osoitteessa [www.fixed.zone/podpora](https://www.fixed.zone/podpora)

#### YKSINKERTAISTETTU EU:N VAATIMUSTENMUKAISUUSVAKUUTUS

FIXED.zone vakuuttaa, että tässä käyttöohjeessa kuvattu tuote on asetuksen 2014/53/EU mukainen. EU-vakuutuksen koko teksti on saatavilla osoitteessa: <https://fixed.zone/pages/compliance>

#### TUOTTEEN HÄVITTÄMINEN



(Koskee maita, joissa on erilliset keräysjärjestelmät kierrätettäville materiaaleille).

Vanhoja tuotteita ei saa hävittää kotitalousjätteen mukana! Jos tuote ei enää toimi, hävitä se maassasi voimassa olevien määräysten mukaisesti.

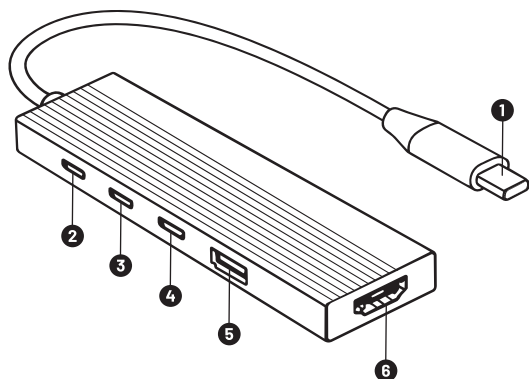
Tämä tuote täyttää kaikki siihen sovellettavat Euroopan unionin direktiivien olennaiset vaatimukset. FIXED.zone a.s. vakuuttaa, että tämä laite on direktiivin 2014/53/EU mukainen. EU:n vaatimustenmukaisuusvakuutuksen koko teksti on saatavilla seuraavassa internetosoitteessa: <https://fixed.zone/pages/compliance>



FIXED.zone a.s.  
 Budějovická 19  
 Homole 37001  
 Tšekin tasavalta



Merci d'avoir acheté le concentrateur USB-C FIXED HUB Core.



- 1** Connecteur d'entrée USB-C
- 2** Port USB-C avec fonction PD3.0 jusqu'à 100 W PD
- 3** Port USB-C, norme 2.0, 480 Mbps
- 4** Port USB-C, norme 2.0, 480 Mbps
- 5** Port USB-A, norme 3.0, 5 Gbps
- 6** Port HDMI avec résolution maximale UHD 4K 3840 x 2160 à 60 Hz

Veuillez lire ce manuel avant utilisation.

#### MODE D'EMPLOI :

1. Branchez le connecteur d'entrée USB-C du HUB dans l'interface USB-C de votre ordinateur portable (l'interface de l'ordinateur doit disposer des fonctions de transfert de données (audio, vidéo) et de recharge Power Delivery).
2. Fonction HUB USB 3.0/USB 2.0 : connectez votre smartphone, tablette, disque dur, souris, clavier ou tout autre périphérique USB au port USB Type-C ou Type-A du HUB. Si vous utilisez un périphérique externe à forte consommation d'énergie, nous vous recommandons de le connecter à une alimentation électrique.
3. Fonction USB-C PD : connectez le HUB à l'adaptateur secteur USB-C d'origine, puis connectez le connecteur d'entrée du HUB au connecteur USB-C PD de votre ordinateur portable.
4. Fonction de sortie HDMI : connectez le HUB à un périphérique (par exemple, un téléviseur HD ou un projecteur) à l'aide d'un câble HDMI-HDMI.

#### SPÉCIFICATIONS DU PRODUIT :

Entrée USB-C : PD 3.0 100 W  
 Sortie USB-C : PD3.0 jusqu'à 100 W PD  
 Sortie USB-C : 2.0 480 Mbps  
 Sortie USB-C : 2.0 480 Mbps  
 Sortie USB-A : 3.0 5 Gbps  
 Sortie HDMI : UHD 4K 3840 x 2160 à 60 Hz  
 Longueur du câble du concentrateur : 21 cm  
 Dimensions : 30 x 100 x 10 mm  
 Poids : 41 g  
 Matériau : alliage d'aluminium, nylon

#### CONTENU DE L'EMBALLAGE :

1 adaptateur FIXED Core  
 1 manuel d'utilisation  
 1 sac de transport

#### REMARQUES

Le produit est couvert par la garantie conformément aux dispositions légales applicables dans les pays où il est vendu. En cas de problème technique, veuillez contacter le revendeur auprès duquel vous avez acheté l'appareil. FIXED n'est pas responsable des dommages causés par une utilisation inappropriée du produit.

#### ENTRETIEN ET MAINTENANCE DU PRODUIT

Utilisez un chiffon doux pour nettoyer le boîtier de l'appareil.

#### PRÉCAUTIONS DE SÉCURITÉ

N'exposez pas l'appareil à la pluie ou à la neige et ne le plongez pas dans l'eau.

Ne laissez pas l'appareil dans une voiture exposée directement au soleil.

N'exposez pas l'appareil à la lumière directe du soleil et ne le laissez pas à proximité de sources de chaleur.

N'utilisez pas l'appareil s'il a subi un choc violent, s'il est tombé ou s'il est endommagé de quelque manière que ce soit.

Ne démontez pas l'appareil, car cela pourrait entraîner un risque d'électrocution et/ou de brûlures.

Gardez l'appareil hors de portée des enfants. L'ouverture ou la modification non autorisée de certaines parties du produit annulera la garantie.

- Température de stockage du produit : 0 à 35 °C
- Température de fonctionnement du produit : 0 à 40 °C

#### DÉPANNAGE

Si vous rencontrez des problèmes avec le produit, vous pouvez contacter notre équipe d'assistance à l'adresse [www.fixed.zone/podpora](http://www.fixed.zone/podpora)

#### DÉCLARATION DE CONFORMITÉ SIMPLIFIÉE DE L'UE

FIXED.zone déclare que le produit décrit dans ce manuel est conforme au règlement 2014/53/UE. Le texte complet de cette déclaration de l'UE est disponible à l'adresse suivante : <https://fixed.zone/pages/compliance>

#### ÉLIMINATION DU PRODUIT



(S'applique dans les pays disposant de systèmes de collecte sélective des matériaux recyclables).

Les anciens produits ne doivent pas être jetés avec les déchets ménagers ! Si le produit ne fonctionne plus, éliminez-le conformément à la réglementation en vigueur dans votre pays.

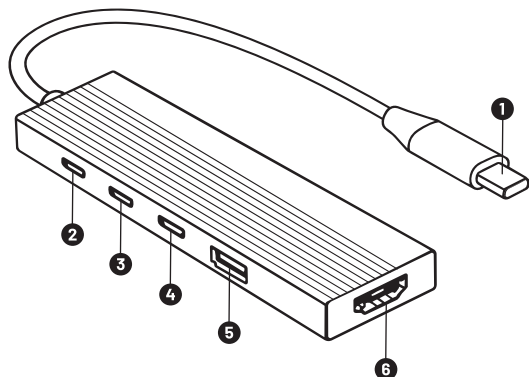


Ce produit est conforme à toutes les exigences essentielles des directives de l'Union européenne qui lui sont applicables. FIXED.zone a.s. déclare par la présente que cet appareil est conforme à la directive 2014/53/UE. Le texte complet de la déclaration de conformité UE est disponible à l'adresse Internet suivante : <https://fixed.zone/pages/compliance>

FIXED.zone a.s.  
 Budějovická 19  
 Homole 37001  
 République tchèque

**KORISNIČKI PRIRUČNIK**

Zahvaljujemo Vam se na kupnji USB-C FIXED HUB Core.



- 1** Ulazni priključak USB - C
- 2** USB-C priključak s PD3.0 funkcijom do 100W PD
- 3** USB-A port, standard 2.0 480Mbps
- 4** USB-A port, standard 2.0 480Mbps
- 5** USB-A port, standarda 3.0 5Gbps
- 6** HDMI port rezolucije do UHD 4K 3840x2160@60Hz

Prije uporabe pažljivo pročitajte ovaj priručnik.

**UPUTE ZA KORIŠTENJE:**

1. Priključite ulazni konektor USB-C HUB-a u USB-C sučelje prijenosnog računala (neophodno je da funkcija računalnog sučelja ima funkciju prijenosa podataka (audio, video) i punjenja Power Delivery).
2. Funkcija USB 3.0/USB 2.0 HUB-a: Priključite pametni telefon, tablet, hard disk, miš, tipkovnicu ili drugi USB periferni uređaj na USB Type-C ili Type-A HUB sučelje. Ako koristite vanjski uređaj s velikom vanjskom potrošnjom energije, preporučujemo priključiti izvor napajanja.
3. Funkcija USB-C PD: Priključite HUB na originalni USB-C adapter za napajanje, zatim spojite ulazni konektor HUB-a na USB-C PD konektor prijenosnog računala.
4. Funkcija HDMI izlaza: Priključite HUB na uređaj (primjerice, HDTV ili projektor) pomoću HDMI-HDMI kabela.

**SPECIFIKACIJA PROIZVODA:**

USB-C ulaz: PD 3.0 100 W  
 USB-C izlaz s PD3.0 do 100W PD  
 USB-C izlaz: 2.0 480Mbps  
 USB-C izlaz: 2.0 480Mbps  
 USB-A izlaz: 3.0 5Gbps  
 HDMI izlaz: UHD 4K 3840x2160@60Hz  
 Duljina kabela HUBa: 21cm  
 Dimenzije: 30x100x10mm  
 Težina: 41g  
 Materijal: aluminijska legura, najlon

**U PAKETU SE NALAZI:**

1x Adapter FIXED Core  
 1x Korisnički priručnik  
 1x Transportni etui

**NAPOMENE:**

Proizvod je pokriven jamstvom prema zakonskim propisima koji su na snazi u zemljama u kojima se prodaje. U slučaju poteškoća sa servisiranjem, obratite se trgovcu kod kojeg ste kupili ovaj uređaj.

FIXED ne preuzima odgovornost za štete nastale nepravilnom uporabom proizvoda.

**NJEGA I ODRŽAVANJE PROIZVODA**

Za čišćenje kućišta uređaja koristite meku krpu.

**SIGURNOSNE MJERE**

Ne izlažite uređaj kiši ili snijegu niti ga uranjajte u vodu.

Ne ostavljajte uređaj na izravnoj sunčevoj svjetlosti u automobilu.

Ne izlažite uređaj izravnoj sunčevoj svjetlosti niti ga ostavljajte u blizini izvora topline.

Nemojte koristiti uređaj, ako je pretrpio jak udarac, ako je pao ili je oštećen na bilo koji drugi način.

Ne rastavljajte uređaj, postoji opasnost od strujnog udara i/ili od nastanka opekline.

Čuvajte ovaj uređaj van dohvata djece. Neovlašteno otvaranje ili izmjena dijelova proizvoda rezultira gubitak jamstva.

- Temperatura skladištenja proizvoda: od 0 do 35 °C.
- Maks. radna temperatura: od 0 do 40 °C.

**RJEŠAVANJE PROBLEMA:**

U slučaju poteškoća s proizvodom možete kontaktirati našu podršku na našim web-stranicama: [www.fixed.zone/podpora](http://www.fixed.zone/podpora)

**SKRAĆENA EU IZJAVA O SUKLADNOSTI**

FIXED.zone izjavljuje da je proizvod opisan u ovom priručniku u skladu s Direktivom 2014/53/EU. Cijeli tekst ove izjave EU dostupan je na internet stranici: <https://fixed.zone/pages/compliance>

**ZBRINJAVANJE PROIZVODA**

(Važi u zemljama s posebnim sustavima za prikupljanje materijala za recikliranje).

Stari proizvodi se ne smiju odlagati i zbrinjavati zajedno s kućnim otpadom! Ako proizvod više ne radi, odložite ga sukladno važećim propisima u Vašoj zemlji.

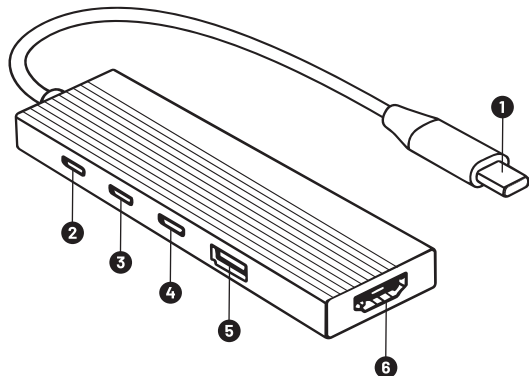


Ovaj proizvod ispunjava sve osnovne zahtjeve prema smjernicama Europske unije koje se na njega odnose. Kompanija „FIXED zone, a.s.“ ovime izjavljuje da je ovaj uređaj sukladan direktivi 2014/53/EU. Cijeli tekst EU izjave o sukladnosti dostupan je na sljedećoj internet stranici: <https://fixed.zone/pages/compliance>

FIXED.zone a.s. (d.d.)  
 Budějovická 19  
 Homole 37001  
 Češka Republika



Köszönjük, hogy megvásárolta az USB-C FIXED HUB Core terméket.



- 1** USB-C bemeneti csatlakozó
- 2** USB-C port PD3.0 funkcióval, maximum 100 W PD
- 3** USB-C port, szabványos 2.0, 480 Mbps
- 4** USB-C port, standard 2.0, 480Mbps
- 5** USB-A port, standard 3.0, 5Gbps
- 6** HDMI port, max. felbontás UHD 4K 3840x2160@60Hz

Kérjük, használat előtt olvassa el ezt a kézikönyvet.

#### HASZNÁLATI UTASÍTÁS:

1. Dugja be a HUB USB-C bemeneti csatlakozóját a laptop USB-C interfészébe (a számítógép interfészének rendelkeznie kell adatátviteli (audio, video) és Power Delivery töltési funkciókkal).
2. USB 3.0/USB 2.0 HUB funkció: Csatlakoztassa okostelefonját, táblagépét, merevlemezét, egérét, billentyűzetét vagy más USB-perifériáját a HUB USB Type-C vagy Type-A portjához. Ha nagy energiafogyasztású külső eszközt használ, javasoljuk, hogy csatlakoztasson egy tápegységet.
3. USB-C PD funkció: Csatlakoztassa a HUB-ot az eredeti USB-C tápegységhez, majd csatlakoztassa a HUB bemeneti csatlakozóját a laptop USB-C PD csatlakozójához.
4. HDMI kimeneti funkció: Csatlakoztassa a HUB-ot egy eszközhöz (pl. HDTV vagy projektor) HDMI-HDMI kábellel.

#### TERMÉK SPECIFIKÁCIÓK:

USB-C bemenet: PD 3.0 100 W  
 USB-C kimenet: PD3.0 akár 100 W PD  
 USB-C kimenet: 2.0 480 Mbps  
 USB-C kimenet: 2.0 480 Mbps  
 USB-A kimenet: 3.0 5 Gbps  
 HDMI kimenet: UHD 4K 3840x2160@60Hz  
 HUB kábel hossza: 21 cm  
 Méretek: 30x100x10 mm  
 Súly: 41 g  
 Anyag: alumíniumötvözet, nejlón

#### A CSOMAG TARTALMA:

1x FIXED Core adapter  
 1x Felhasználói kézikönyv  
 1x Hordtáska

#### MEGJEGYZÉSEK

A termékre az értékesítés helye szerinti országokban érvényes jogszabályok szerinti garancia vonatkozik. Szervizelési problémák esetén kérjük, vegye fel a kapcsolatot a készüléket értékesítő kereskedővel.

A FIXED nem vállal felelősséget a termék nem megfelelő használatából eredő károkért.

#### A TERMÉK ÁPOLÁSA ÉS KARBANTARTÁSA

A készülék testét puha ruhával tisztítsa meg.

#### BIZTONSÁGI ÖVINTÉZKEDÉSEK

Ne tegye ki a készüléket esőnek vagy hónek, és ne merítse vízbe. Ne hagyja a készüléket közvetlen napfénynek kitett autóban.

Ne tegye ki a készüléket közvetlen napfénynek, és ne hagyja hőforrások közelében.

Ne használja a készüléket, ha erős ütés érte, ha leejtette, vagy ha bármilyen módon megsérült.

Ne szerelje szét a készüléket, mert áramütés és/vagy égési sérülések veszélye áll fenn.

Tartsa a készüléket gyermekektől elzárva. A termék alkatrészeinek jogosulatlan kinyitása vagy módosítása a garancia elvesztését vonja maga után.

- A termék tárolási hőmérséklete: 0–35 °C
- A termék üzemi hőmérséklete: 0–40 °C

#### HIBAELHÁRÍTÁS

Ha bármilyen problémája van a termékkel, vegye fel a kapcsolatot ügyfélszolgálatunkkal a [www.fixed.zone/podpora](http://www.fixed.zone/podpora) címen.

#### EGYSZERŰSÍTETT EU MEGFELELŐSÉGI NYILATKOZAT

A FIXED.zone kijelenti, hogy a jelen kézikönyvben leírt termék megfelel a 2014/53/EU rendeletnek. Az EU nyilatkozat teljes szövege elérhető a következő címen: <https://fixed.zone/pages/compliance>

#### TERMÉK ÁRTALMATLANÍTÁSA



(Alkalmazandó azokban az országokban, ahol külön gyűjtőrendszer működik az újrahasznosítható anyagok számára).

A régi termékeket nem szabad a háztartási hulladékkal együtt ártalmatlanítani! Ha a termék már nem működik, ártalmatlanítsa az Ön országában hatályos előírásoknak megfelelően.

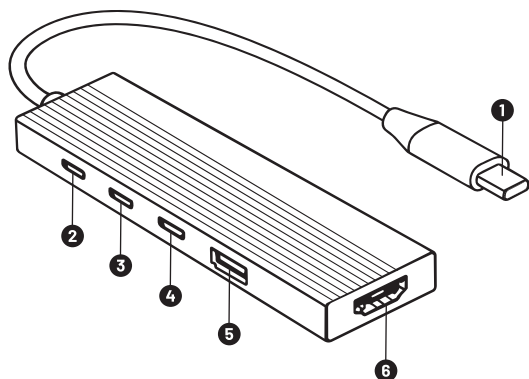


Ez a termék megfelel az Európai Unió irányelveinek minden alapvető követelményének. A FIXED.zone a.s. kijelenti, hogy ez az eszköz megfelel a 2014/53/EU irányelvnek. Az EU megfeleléségi nyilatkozat teljes szövege az alábbi internetcímen érhető el: <https://fixed.zone/pages/compliance>

FIXED.zone a.s.  
 Budějovická 19  
 Homole 37001  
 Cseh Köztársaság



Grazie per aver acquistato USB-C FIXED HUB Core.



- 1** Connettore di ingresso USB-C
- 2** Porta USB-C con funzione PD3.0 fino a 100 W PD
- 3** Porta USB-C, standard 2.0, 480 Mbps
- 4** Porta USB-C, standard 2.0, 480 Mbps
- 5** Porta USB-A, standard 3.0, 5 Gbps
- 6** Porta HDMI con risoluzione massima UHD 4K 3840x2160@60Hz

Leggere il presente manuale prima dell'uso.

#### ISTRUZIONI PER L'USO:

1. Collegare il connettore di ingresso USB-C dell'HUB all'interfaccia USB-C del laptop (l'interfaccia del computer deve disporre delle funzioni di trasferimento dati (audio, video) e ricarica Power Delivery).
2. Funzione HUB USB 3.0/USB 2.0: collegare lo smartphone, il tablet, l'hard disk, il mouse, la tastiera o altri dispositivi periferici USB alla porta USB Type-C o Type-A dell'HUB. Se si utilizza un dispositivo esterno con un elevato consumo energetico, si consiglia di collegare un alimentatore.
3. Funzione USB-C PD: collegare l'HUB all'alimentatore USB-C originale, quindi collegare il connettore di ingresso dell'HUB al connettore USB-C PD del laptop.
4. Funzione di uscita HDMI: collegare l'HUB a un dispositivo (ad es. HDTV o proiettore) utilizzando un cavo HDMI-HDMI.

#### SPECIFICHE DEL PRODOTTO:

Ingresso USB-C: PD 3.0 100 W  
 Uscita USB-C: PD3.0 fino a 100 W PD  
 Uscita USB-C: 2.0 480 Mbps  
 Uscita USB-C: 2.0 480 Mbps  
 Uscita USB-A: 3.0 5 Gbps  
 Uscita HDMI: UHD 4K 3840x2160@60Hz  
 Lunghezza cavo HUB: 21 cm  
 Dimensioni: 30x100x10 mm  
 Peso: 41 g  
 Materiale: lega di alluminio, nylon

#### CONTENUTO DELLA CONFEZIONE:

1x adattatore FIXED Core  
 1x manuale utente  
 1x custodia da trasporto

#### NOTE

Il prodotto è coperto dalla garanzia in conformità con le normative legali applicabili nei paesi in cui è venduto. In caso di problemi di assistenza, contattare il rivenditore presso il quale è stato acquistato il dispositivo.

FIXED non è responsabile per danni causati da un uso improprio del prodotto.

#### CURA E MANUTENZIONE DEL PRODOTTO

Utilizzare un panno morbido per pulire il corpo del dispositivo.

#### PRECAUZIONI DI SICUREZZA

Non esporre il dispositivo alla pioggia o alla neve e non immergerlo in acqua.

Non lasciare il dispositivo in un'auto esposta alla luce diretta del sole.

Non esporre il dispositivo alla luce diretta del sole né lasciarlo vicino a fonti di calore.

Non utilizzare il dispositivo se ha subito un forte impatto, se è caduto o se è danneggiato in qualsiasi modo.

Non smontare il dispositivo, poiché sussiste il rischio di scosse elettriche e/o ustioni.

Tenere il dispositivo fuori dalla portata dei bambini. L'apertura o la modifica non autorizzata di parti del prodotto invaliderà la garanzia.

- Temperatura di conservazione del prodotto: da 0 a 35 °C
- Temperatura di funzionamento del prodotto: da 0 a 40 °C

#### RISOLUZIONE DEI PROBLEMI

In caso di problemi con il prodotto, è possibile contattare il nostro team di assistenza all'indirizzo [www.fixed.zone/podpora](http://www.fixed.zone/podpora)

#### DICHIARAZIONE DI CONFORMITÀ UE SEMPLIFICATA

FIXED.zone dichiara che il prodotto descritto nel presente manuale è conforme al Regolamento 2014/53/UE. Il testo completo della presente dichiarazione UE è disponibile all'indirizzo: <https://fixed.zone/pages/compliance>

#### SMALTIMENTO DEL PRODOTTO



(Si applica nei paesi con sistemi di raccolta differenziata dei materiali riciclabili).

I prodotti obsoleti non devono essere smaltiti insieme ai rifiuti domestici! Se il prodotto non funziona più, smaltirlo in conformità con le normative vigenti nel proprio paese.

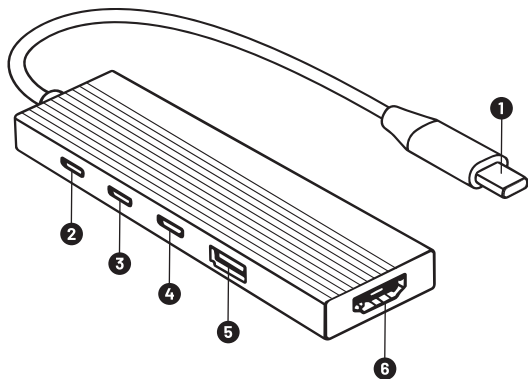


Questo prodotto è conforme a tutti i requisiti essenziali delle direttive dell'Unione Europea ad esso applicabili. FIXED.zone a.s. dichiara che questo dispositivo è conforme alla Direttiva 2014/53/UE. Il testo completo della dichiarazione di conformità UE è disponibile al seguente indirizzo internet: <https://fixed.zone/pages/compliance>

FIXED.zone a.s.  
 Budějovická 19  
 Homole 37001  
 Repubblica Ceca



Dėkojame už USB-C FIXED HUB Core įsigijimą.



- 1 USB-C įvesties jungtis
- 2 USB-C prievadas su PD3.0 funkcija iki 100 W PD
- 3 USB-C prievadas, standartas 2.0, 480 Mbps
- 4 USB-C prievadas, standartas 2.0, 480Mbps
- 5 USB-A prievadas, standartas 3.0, 5Gbps
- 6 HDMI prievadas su maks. skiriamąja geba UHD 4K 3840x2160@60Hz

Prieš naudodami, perskaitykite šį vadovą.

#### NAUDOJIMO INSTRUKCIJOS:

1. Prijunkite HUB USB-C įvesties jungtį prie savo nešiojamojo kompiuterio USB-C sąsajos (kompiuterio sąsaja turi turėti duomenų perdavimo (garso, vaizdo) ir „Power Delivery“ įkrovimo funkcijas).
2. USB 3.0/USB 2.0 HUB funkcija: prijunkite savo išmanųjį telefoną, planšetinį kompiuterį, kietąjį diską, pelę, klaviatūrą ar kitą USB išorinį įrenginį prie HUB USB Type-C arba Type-A prievado. Jei naudojate išorinį įrenginį, kuris sunaudoja daug energijos, rekomenduojame prijungti maitinimo šaltinį.
3. USB-C PD funkcija: prijunkite HUB prie originalaus USB-C maitinimo adapterio, tada prijunkite HUB įvesties jungtį prie USB-C PD jungties savo nešiojamajame kompiuteryje.
4. HDMI išvesties funkcija: prijunkite HUB prie įrenginio (pvz., HDTV arba projektoriaus) naudodami HDMI-HDMI kabelį.

#### PRODUKTO SPECIFIKACIJOS:

USB-C įvestis: PD 3.0 100 W  
 USB-C išvestis: PD3.0 iki 100 W PD  
 USB-C išvestis: 2.0 480 Mbps  
 USB-C išvestis: 2.0 480 Mbps  
 USB-A išvestis: 3.0 5 Gbps  
 HDMI išėjimas: UHD 4K 3840x2160@60Hz  
 HUB kabelio ilgis: 21 cm  
 Matmenys: 30x100x10 mm  
 Svoris: 41 g  
 Medžiaga: aliuminio lydinys, nailonas

#### PAKUOTĖS TURINYS

1x FIXED Core adapteris  
 1x Naudojimo instrukcija  
 1x Nešimo krepšys

#### PAST

Produktui taikoma garantija pagal šalyse, kuriose jis parduodamas, galiojančius teisės aktus. Jei kyla problemų dėl aptarnavimo, kreipkitės į parduotuvę, kurioje įsigijote įrenginį. FIXED neatsako už žalą, padarytą netinkamai naudojant produktą.

#### PRODUKTO PRIEŽIŪRA IR TECHNINĖ PRIEŽIŪRA

Įrenginio korpusą valykite minkštu skudurėliu.

#### SAUGOS PRIEMONĖS

Neleiskite, kad įrenginys būtų veikiami lietaus ar sniego, ir nemerkite jo į vandenį.

Nepalikite prietaiso automobilyje tiesioginiuose saulės spinduliuose.

Negalima laikyti prietaiso tiesioginiuose saulės spinduliuose arba šilumos šaltinių šalia.

Negalima naudoti prietaiso, jei jis buvo stipriai sudaužytas, nukrito arba yra kaip nors pažeistas.

Negalima išardyti prietaiso, nes yra elektros smūgio ir (arba) nudegimų pavojus.

Laikykite prietaisą vaikams nepasiekiamoje vietoje. Neteisėtas produkto dalių atidarymas ar modifikavimas panaikins garantiją.

- Produkto laikymo temperatūra: nuo 0 iki 35 °C
- Produkto veikimo temperatūra: nuo 0 iki 40 °C

#### PROBLEMŲ SPRENDIMAS

Jei turite kokių nors problemų su produktu, galite susisiekti su mūsų palaikymo komanda adresu [www.fixed.zone/podpora](http://www.fixed.zone/podpora)

#### SUPAPRASTINTA ES ATITIKTIES DEKLARACIJA

FIXED.zone deklaruoja, kad šiame vadove aprašytas produktas atitinka Reglamentą 2014/53/ES. Visą šios ES deklaracijos tekstą galite rasti adresu: <https://fixed.zone/pages/compliance>

#### PRODUKTO ŠALINIMAS



(Taikoma šalyse, kuriose yra atskiri perdirbamuji medžiagų surinkimo sistemos). Seno produkto negalima išmesti su buitinėmis atliekomis! Jei produktas nebeveikia, išmeskite jį pagal jūsų šalyje galiojančius teisės aktus.

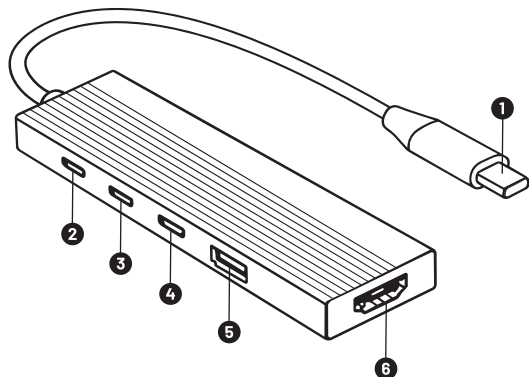


Šis produktas atitinka visus jam taikomus Europos Sąjungos direktyvų esminius reikalavimus. FIXED.zone a.s. pareiškia, kad šis įrenginys atitinka Direktyvą 2014/53/ES. Visas ES atitikties deklaracijos tekstas yra prieinamas šiuo internetiniu adresu: <https://fixed.zone/pages/compliance>

FIXED.zone a.s.  
 Budějovická 19  
 Homole 37001  
 Čekija



Paldies, ka iegādājāties USB-C FIXED HUB Core.



- 1** USB-C ieejas savienotājs
- 2** USB-C ports ar PD3.0 funkciju līdz 100 W PD
- 3** USB-C ports, standarts 2.0, 480 Mbps
- 4** USB-C ports, standarts 2.0, 480Mbps
- 5** USB-A ports, standarts 3.0, 5Gbps
- 6** HDMI ports ar maksimālo izšķirtspēju UHD 4K 3840x2160@60Hz

Lūdzu, pirms lietošanas izlasiet šo rokasgrāmatu.

#### LIETOŠANAS INSTRUKCIJAS:

1. Ievietojiet HUB USB-C ieejas savienotāju jūsu klēpjatora USB-C interfeisā (datoram jābūt aprīkotam ar datu pārraides (audio, video) un Power Delivery uzlādes funkcijām).
2. USB 3.0/USB 2.0 HUB funkcija: pievienojiet savu viērtālruni, planšetdatoru, cietā diska, peli, tastatūru vai citu USB perifērijas ierīci HUB USB Type-C vai Type-A portam. Ja izmantojat ārējo ierīci ar lielu enerģijas patēriņu, ieteicams pievienot strāvas padevi.
3. USB-C PD funkcija: pievienojiet HUB oriģinālām USB-C strāvas adapterim, pēc tam pievienojiet HUB ieejas savienotāju pie jūsu klēpjatora USB-C PD savienotāja.
4. HDMI izejas funkcija: pievienojiet HUB ierīcei (piemēram, HDTV vai projektoram) izmantojot HDMI-HDMI kabeli.

#### PRODUKTA SPECIFIKĀCIJAS:

USB-C ievade: PD 3.0 100 W  
 USB-C izvade: PD3.0 līdz 100 W PD  
 USB-C izvade: 2.0 480 Mbps  
 USB-C izvade: 2.0 480 Mbps  
 USB-A izvade: 3.0 5 Gbps  
 HDMI izeja: UHD 4K 3840x2160@60Hz  
 HUB kabeļa garums: 21 cm  
 Izmēri: 30x100x10 mm  
 Svārs: 41 g  
 Materiāls: alumīnija sakausējums, neilons

#### KOMPLEKTĀCIJĀ

1x FIXED Core adapteris  
 1x Lietotāja rokasgrāmata  
 1x Pārnēsāšanas soma

#### PIEZĪMES

Produktam ir garantija saskaņā ar tiesību aktiem, kas ir spēkā valstīs, kurās tas tiek pārdots. Ja rodas problēmas ar apkalpošanu, lūdzu, sazinieties ar izplatītāju, no kura iegādājāties ierīci. FIXED nav atbildīgs par bojājumiem, kas radušies nepareizas produkta lietošanas dēļ.

#### PRODUKTA KOPŠANA UN UZTURĒŠANA

Ierīces korpusu tīriet ar mīkstu drānu.

#### DROŠĪBAS PASĀKUMI

Neizvietojiet ierīci lietū vai sniegā un nemērcējiet ūdenī. Neatstājiet ierīci automašīnā tiešā saules gaismā.

Neizvietojiet ierīci tiešā saules gaismā un neatstājiet to siltuma avotu tuvumā.

Nelietojiet ierīci, ja tā ir cietusi spēcīgu triecienu, ir nokritusi vai ir kā citādi bojāta.

Neizjauciet ierīci, jo pastāv elektriskās strāvas trieciena un/vai apdeguma risks.

Ierīci turiet bērniem nepieejamā vietā. Neatļaujta produkta daļu atvēršana vai modifīcēšana anulēs garantiju.

- Produkta uzglabāšanas temperatūra: 0 līdz 35 °C
- Produkta darbības temperatūra: 0 līdz 40 °C

#### PROBLĒMU NOVĒRŠANA

Ja rodas kādas problēmas ar produktu, varat sazināties ar mūsu atbalsta komandu, rakstot uz [www.fixed.zone/podpora](http://www.fixed.zone/podpora)

#### VIENKĀRŠOTA ES ATBILSTĪBAS DEKLARĀCIJA

FIXED.zone paziņo, ka šajā rokasgrāmatā aprakstītais produkts atbilst Regulai 2014/53/ES. Pilns šīs ES deklarācijas teksts ir pieejams: <https://fixed.zone/pages/compliance>

#### PRODUKTA IZŅĪCINĀŠANA



(Attiecās uz valstīm, kurās ir atsevišķas pārstrādājamo materiālu savākšanas sistēmas).

Vecos produktus nedrīkst iznīcināt kopā ar sadzīves atkritumiem! Ja produkts vairs nedarbojas, iznīciniet to saskaņā ar jūsu valstī spēkā esošajiem noteikumiem.

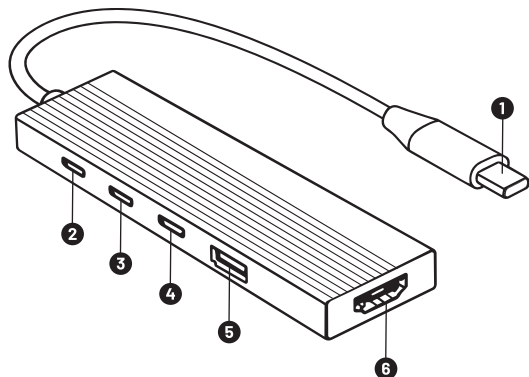


Šis produkts atbilst visām tam piemērojamajām Eiropas Savienības direktīvu būtiskajām prasībām. FIXED.zone a.s. ar šo paziņo, ka šī ierīce atbilst Direktīvai 2014/53/ES. ES atbilstības deklarācijas pilns teksts ir pieejams šajā interneta adresē: <https://fixed.zone/pages/compliance>

FIXED.zone a.s.  
 Budějovická 19  
 Homole 37001  
 Čehija



Bedankt voor uw aankoop van de USB-C FIXED HUB Core.



- 1** USB-C-ingangsaansluiting
- 2** USB-C-poort met PD3.0-functie tot 100 W PD
- 3** USB-C-poort, standaard 2.0, 480 Mbps
- 4** USB-C-poort, standaard 2.0, 480 Mbps
- 5** USB-A-poort, standaard 3.0, 5 Gbps
- 6** HDMI-poort met maximale resolutie UHD 4K 3840x2160@60Hz

Lees deze handleiding voor gebruik.

#### GEBRUIKSAANWIJZING:

1. Sluit de USB-C-ingang van de HUB aan op de USB-C-interface van uw laptop (de computerinterface moet beschikken over functies voor gegevensoverdracht (audio, video) en Power Delivery-opladen).
2. USB 3.0/USB 2.0 HUB-functie: sluit uw smartphone, tablet, harde schijf, muis, toetsenbord of ander USB-randapparaat aan op de USB Type-C- of Type-A-poort van de HUB. Als u een extern apparaat met een hoog stroomverbruik gebruikt, raden we u aan een voeding aan te sluiten.
3. USB-C PD-functie: sluit de HUB aan op de originele USB-C-voedingsadapter en sluit vervolgens de ingangsaansluiting van de HUB aan op de USB-C PD-aansluiting van uw laptop.
4. HDMI-uitgangsfunctie: sluit de HUB aan op een apparaat (bijv. HDTV of projector) met behulp van een HDMI-HDMI-kabel.

#### PRODUCTSPECIFICATIES:

USB-C-ingang: PD 3.0 100 W  
 USB-C-uitgang: PD3.0 tot 100 W PD  
 USB-C-uitgang: 2.0 480 Mbps  
 USB-C-uitgang: 2.0 480 Mbps  
 USB-A-uitgang: 3.0 5 Gbps  
 HDMI-uitgang: UHD 4K 3840x2160@60Hz  
 Lengte HUB-kabel: 21 cm  
 Afmetingen: 30x100x10 mm  
 Gewicht: 41 g  
 Materiaal: aluminiumlegering, nylon

#### INHOUD VAN DE VERPAKKING:

1x FIXED Core-adapter  
 1x Gebruikershandleiding  
 1x Draagtas

#### OPMERKINGEN

Het product valt onder de garantie in overeenstemming met de wettelijke voorschriften die van toepassing zijn in de landen waar het wordt verkocht. Neem bij serviceproblemen contact op met de winkel waar u het apparaat hebt gekocht. FIXED is niet verantwoordelijk voor schade veroorzaakt door onjuist gebruik van het product.

#### PRODUCTVERZORGING EN ONDERHOUD

Gebruik een zachte doek om de behuizing van het apparaat schoon te maken.

#### VEILIGHEIDSMATREGELEN

Stel het apparaat niet bloot aan regen of sneeuw en dompel het niet onder in water.

Laat het apparaat niet in een auto in direct zonlicht liggen.

Stel het apparaat niet bloot aan direct zonlicht en laat het niet in de buurt van warmtebronnen liggen.

Gebruik het apparaat niet als het een sterke schok heeft ondergaan, is gevallen of op enigerlei wijze is beschadigd.

Demonteer het apparaat niet, omdat er gevaar voor elektrische schokken en/of brandwonden bestaat.

Houd het apparaat buiten het bereik van kinderen. Ongeautoriseerd openen of wijzigen van onderdelen van het product maakt de garantie ongeldig.

- Opslagtemperatuur van het product: 0 tot 35 °C
- Bedrijfstemperatuur van het product: 0 tot 40 °C

#### PROBLEEMOPLOSSING:

Als u problemen heeft met het product, kunt u contact opnemen met ons ondersteuningsteam via [www.fixed.zone/podpora](http://www.fixed.zone/podpora)

#### VEREENVOUDIGDE EU-CONFORMITEITSVERKLARING

FIXED.zone verklaart dat het in deze handleiding beschreven product voldoet aan Verordening 2014/53/EU. De volledige tekst van deze EU-verklaring is beschikbaar op: <https://fixed.zone/pages/compliance>

#### AFVOER VAN HET PRODUCT



(Geldt in landen met gescheiden inzamelsystemen voor recycleerbare materialen).

Oude producten mogen niet bij het huishoudelijk afval worden weggegooid! Als het product niet meer werkt, moet u het afvoeren in overeenstemming met de geldende voorschriften in uw land.

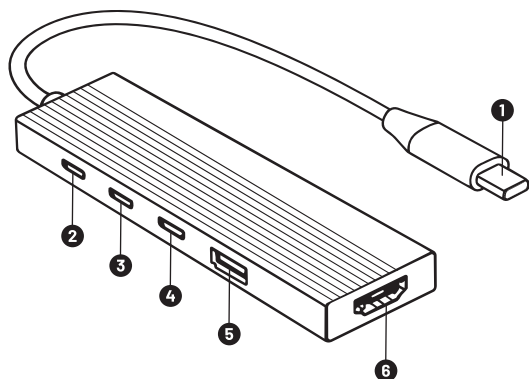


Dit product voldoet aan alle essentiële eisen van de Europese richtlijnen die erop van toepassing zijn. FIXED.zone a.s. verklaart hierbij dat dit apparaat voldoet aan Richtlijn 2014/53/EU. De volledige tekst van de EU-verklaring van overeenstemming is beschikbaar op dit internetadres: <https://fixed.zone/pages/compliance>

FIXED.zone a.s.  
 Budějovická 19  
 Homole 37001  
 Tsjechië



Takk for at du kjøpte USB-C FIXED HUB Core.



- 1** USB-C-inngangskontakt
- 2** USB-C-port med PD3.0-funksjon opptil 100 W PD
- 3** USB-C-port, standard 2.0, 480 Mbps
- 4** USB-C-port, standard 2.0, 480 Mbps
- 5** USB-A-port, standard 3.0, 5 Gbps
- 6** HDMI-port med maks. oppløsning UHD 4K 3840x2160@60Hz

Les denne bruksanvisningen før bruk.

#### BRUKSANVISNING

1. Koble USB-C-inngangskontakten på HUB-en til USB-C-grensesnittet på den bærbare datamaskinen (datamaskinens grensesnitt må ha dataoverføring (lyd, video) og Power Delivery-ladingsfunksjoner).
2. USB 3.0/USB 2.0 HUB-funksjon: Koble smarttelefonen, nettbrettet, harddisken, musen, tastaturet eller andre USB-perifere enheter til HUB-ens USB Type-C- eller Type-A-port. Hvis du bruker en ekstern enhet med høyt strømforbruk, anbefaler vi at du kobler til en strømforsyning.
3. USB-C PD-funksjon: Koble HUB-en til den originale USB-C-strømadapteren, og koble deretter HUB-ens inngangskontakt til USB-C PD-kontakten på den bærbare datamaskinen.
4. HDMI-utgangsfunksjon: Koble HUB-en til en enhet (f.eks. HDTV eller projektor) ved hjelp av en HDMI-HDMI-kabel.

#### PRODUKTSPEKIFIKASJONER:

USB-C-inngang: PD 3.0 100 W  
 USB-C-utgang: PD3.0 opptil 100 W PD  
 USB-C-utgang: 2.0 480 Mbps  
 USB-C-utgang: 2.0 480 Mbps  
 USB-A-utgang: 3.0 5 Gbps  
 HDMI-utgang: UHD 4K 3840x2160@60Hz  
 HUB-kabellengde: 21 cm  
 Dimensjoner: 30x100x10 mm  
 Vekt: 41 g  
 Materiale: aluminiumslegering, nylon

#### INNHOLD

1x FIXED Core-adapter  
 1x Brukerhåndbok  
 1x Bæreeske

#### MERK

Produktet er dekket av garantien i samsvar med gjeldende lovbestemmelser i landene hvor det selges. Ved serviceproblemer, vennligst kontakt forhandleren hvor du kjøpte enheten. FIXED er ikke ansvarlig for skader forårsaket av feil bruk av produktet.

#### PRODUKTPLEIE OG VEDLIKEHOLD

Bruk en myk klut til å rengjøre enhetens overflate.

#### SIKKERHETSFORANSTALTNINGER

Ikke utsett enheten for regn eller snø, og ikke senk den ned i vann.

Ikke la enheten ligge i en bil i direkte sollys.

Ikke utsett enheten for direkte sollys eller la den ligge i nærheten av varmekilder.

Ikke bruk enheten hvis den har blitt utsatt for sterk støt, hvis den har falt ned eller hvis den er skadet på noen måte.

Ikke demonter enheten, da det er fare for elektrisk støt og/eller brannskader.

Hold enheten utenfor barns rekkevidde. Uautorisert åpning eller modifisering av deler av produktet vil ugyldiggjøre garantien.

- Produktets lagringstemperatur: 0 til 35 °C
- Produktets driftstemperatur: 0 til 40 °C

#### FEILSØKING

Hvis du har problemer med produktet, kan du kontakte vårt supportteam på [www.fixed.zone/podpora](http://www.fixed.zone/podpora)

#### FORENKLET EU-OVERENSSTEMMELSESERKLÆRING

FIXED.zone erklærer at produktet beskrevet i denne bruksanvisningen er i samsvar med forordning 2014/53/EU. Den fullstendige teksten til denne EU-erklæringen er tilgjengelig på: <https://fixed.zone/pages/compliance>

#### AVHENDING AV PRODUKT



(Gjelder i land med separate innsamlingsssystemer for resirkulerbare materialer).

Gamle produkter må ikke kastes sammen med husholdningsavfall! Hvis produktet ikke lenger fungerer, må det kastes i henhold til gjeldende forskrifter i ditt land.

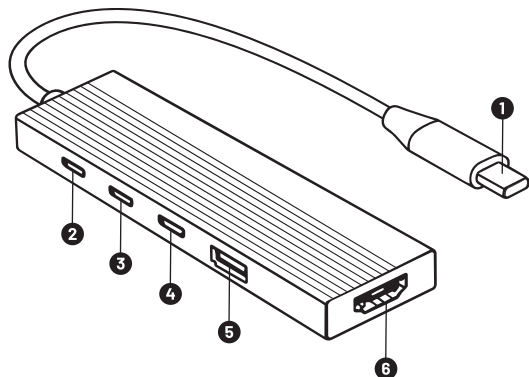


Dette produktet oppfyller alle vesentlige krav i EU-direktiver som gjelder for det. FIXED.zone a.s. erklærer herved at denne enheten er i samsvar med direktiv 2014/53/EU. Den fullstendige teksten til EU-samsvarserklæringen er tilgjengelig på denne internettsiden: <https://fixed.zone/pages/compliance>

FIXED.zone a.s.  
 Budějovická 19  
 Homole 37001  
 Tsjekkia



Dziękujemy za zakup USB-C FIXED HUB Core.



- 1** Złącze wejściowe USB-C
- 2** Port USB-C z funkcją PD3.0 do 100 W PD
- 3** Port USB-C, standard 2.0, 480 Mb/s
- 4** Port USB-C, standard 2.0, 480 Mb/s
- 5** Port USB-A, standard 3.0, 5 Gb/s
- 6** Port HDMI o maksymalnej rozdzielczości UHD 4K 3840x2160@60Hz

Przed użyciem prosimy o zapoznanie się z niniejszą instrukcją.

#### INSTRUKCJA UŻYTKOWNIA:

1. Podłącz złącze wejściowe USB-C koncentratora do interfejsu USB-C laptopa (interfejs komputera musi mieć funkcje przesyłania danych (audio, wideo) i ładowania Power Delivery).
2. Funkcja koncentratora USB 3.0/USB 2.0: Podłącz smartfon, tablet, dysk twardy, mysz, klawiaturę lub inne urządzenia peryferyjne USB do portu USB typu C lub typu A koncentratora. Jeśli używasz urządzenia zewnętrznego o dużym poborze mocy, zalecamy podłączenie zasilacza.
3. Funkcja USB-C PD: Podłącz HUB do oryginalnego zasilacza USB-C, a następnie podłącz złącze wejściowe HUB do złącza USB-C PD w laptopie.
4. Funkcja wyjścia HDMI: Podłącz HUB do urządzenia (np. telewizora HD lub projektora) za pomocą kabla HDMI-HDMI.

#### SPECYFIKACJA PRODUKTU:

Wejście USB-C: PD 3.0 100 W  
 Wyjście USB-C: PD3.0 do 100 W PD  
 Wyjście USB-C: 2.0 480 Mb/s  
 Wyjście USB-C: 2.0 480 Mb/s  
 Wyjście USB-A: 3.0 5 Gb/s  
 Wyjście HDMI: UHD 4K 3840x2160@60Hz  
 Długość kabla HUB: 21 cm  
 Wymiary: 30x100x10 mm  
 Waga: 41 g  
 Materiał: stop aluminium, nylon

#### ZAWARTOŚĆ OPAKOWANIA:

- 1x adapter FIXED Core
- 1x instrukcja obsługi
- 1x torba transportowa

#### UWAGI

Produkt objęty jest gwarancją zgodnie z przepisami prawnymi obowiązującymi w krajach, w których jest sprzedawany. W przypadku problemów serwisowych prosimy o kontakt ze sprzedawcą, u którego zakupiono urządzenie. FIXED nie ponosi odpowiedzialności za szkody spowodowane niewłaściwym użytkowaniem produktu.

#### PIELĘGNACJA I KONSERWACJA PRODUKTU

Do czyszczenia obudowy urządzenia należy używać miękkiej ściereczki.

#### ŚRODKI OSTROŻNOŚCI

Nie należy wystawiać urządzenia na działanie deszczu lub śniegu ani zanurzać go w wodzie.

Nie pozostawiaj urządzenia w samochodzie wystawionym na bezpośrednie działanie promieni słonecznych.

Nie wystawiaj urządzenia na bezpośrednie działanie promieni słonecznych ani nie pozostawiaj go w pobliżu źródeł ciepła.

Nie używaj urządzenia, jeśli zostało poddane silnemu uderzeniu, upadło lub jest w jakikolwiek sposób uszkodzone.

Nie rozbieraj urządzenia, ponieważ istnieje ryzyko porażenia prądem elektrycznym i/lub poparzenia.

Urządzenie należy przechowywać w miejscu niedostępnym dla dzieci. Nieuprawnione otwieranie lub modyfikowanie części produktu spowoduje utratę gwarancji.

- Temperatura przechowywania produktu: od 0 do 35 °C
- Temperatura pracy produktu: od 0 do 40 °C

#### ROZWIĄZYWANIE PROBLEMÓW:

W przypadku jakichkolwiek problemów z produktem można skontaktować się z naszym zespołem pomocy technicznej pod adresem [www.fixed.zone/podpora](http://www.fixed.zone/podpora)

#### UPROSZCZONA DEKLARACJA ZGODNOŚCI UE

FIXED.zone oświadcza, że produkt opisany w niniejszej instrukcji jest zgodny z rozporządzeniem 2014/53/UE. Pełny tekst niniejszej deklaracji UE jest dostępny pod adresem: <https://fixed.zone/pages/compliance>

#### UTYLIZACJA PRODUKTU



(Dotyczy krajów posiadających systemy selektywnej zbiórki materiałów nadających się do recyklingu). Starych produktów nie wolno wyrzucać wraz z odpadami komunalnymi! Jeśli produkt przestał działać, należy go utylizować zgodnie z przepisami obowiązującymi w danym kraju.

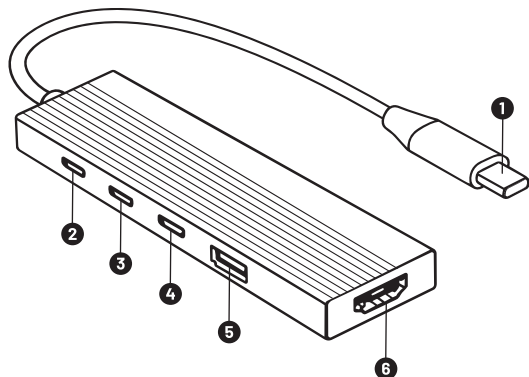


Produkt ten spełnia wszystkie zasadnicze wymagania dyrektyw Unii Europejskiej mających do niego zastosowanie. FIXED.zone a.s. niniejszym oświadcza, że urządzenie to jest zgodne z dyrektywą 2014/53/UE. Pełny tekst deklaracji zgodności UE jest dostępny pod następującym adresem internetowym: <https://fixed.zone/pages/compliance>

FIXED.zone a.s.  
 Budějovická 19  
 Homole 37001  
 Republika Czeska



Obrigado por adquirir o USB-C FIXED HUB Core.



- 1** Conector de entrada USB-C
- 2** Porta USB-C com função PD3.0 até 100 W PD
- 3** Porta USB-C, padrão 2.0, 480 Mbps
- 4** Porta USB-C, padrão 2.0, 480 Mbps
- 5** Porta USB-A, padrão 3.0, 5 Gbps
- 6** Porta HDMI com resolução máxima UHD 4K 3840x2160@60Hz

Leia este manual antes de usar.

#### INSTRUÇÕES DE USO:

1. Ligue o conector de entrada USB-C do HUB à interface USB-C do seu computador portátil (a interface do computador deve ter funções de transferência de dados (áudio, vídeo) e carregamento Power Delivery).
2. Função HUB USB 3.0/USB 2.0: Ligue o seu smartphone, tablet, disco rígido, rato, teclado ou outro dispositivo periférico USB à porta USB Tipo C ou Tipo A do HUB. Se estiver a utilizar um dispositivo externo com alto consumo de energia, recomendamos conectar uma fonte de alimentação.
3. Função USB-C PD: Conecte o HUB ao adaptador de alimentação USB-C original e, em seguida, conecte o conector de entrada do HUB ao conector USB-C PD do seu computador portátil.
4. Função de saída HDMI: Conecte o HUB a um dispositivo (por exemplo, HDTV ou projetor) usando um cabo HDMI-HDMI.

#### ESPECIFICAÇÕES DO PRODUTO:

Entrada USB-C: PD 3.0 100 W  
 Saída USB-C: PD3.0 até 100 W PD  
 Saída USB-C: 2.0 480 Mbps  
 Saída USB-C: 2.0 480 Mbps  
 Saída USB-A: 3.0 5 Gbps  
 Saída HDMI: UHD 4K 3840x2160@60Hz  
 Comprimento do cabo do HUB: 21 cm  
 Dimensões: 30x100x10 mm  
 Peso: 41 g  
 Material: liga de alumínio, nylon

#### CONTEÚDO DA EMBALAGEM:

1x adaptador FIXED Core  
 1x manual do utilizador  
 1x bolsa de transporte

#### NOTAS

O produto está coberto pela garantia de acordo com os regulamentos legais aplicáveis nos países onde é vendido. Em caso de problemas com o serviço, contacte o revendedor onde adquiriu o dispositivo.

A FIXED não se responsabiliza por danos causados pelo uso indevido do produto.

#### CUIDADOS E MANUTENÇÃO DO PRODUTO

Use um pano macio para limpar o corpo do dispositivo.

#### PRECAUÇÕES DE SEGURANÇA

Não exponha o dispositivo à chuva ou neve e não o mergulhe em água.

Não deixe o dispositivo dentro de um carro exposto à luz solar direta.

Não exponha o dispositivo à luz solar direta nem o deixe perto de fontes de calor.

Não utilize o dispositivo se ele tiver sofrido um forte impacto, se tiver caído ou se estiver danificado de alguma forma.

Não desmonte o dispositivo, pois há risco de choque elétrico e/ou queimaduras.

Mantenha o dispositivo fora do alcance das crianças. A abertura ou modificação não autorizada de peças do produto invalidará a garantia.

- Temperatura de armazenamento do produto: 0 a 35 °C
- Temperatura de funcionamento do produto: 0 a 40 °C

#### RESOLUÇÃO DE PROBLEMAS:

Se tiver algum problema com o produto, pode contactar a nossa equipa de suporte em [www.fixed.zone/podpora](http://www.fixed.zone/podpora)

#### DECLARAÇÃO DE CONFORMIDADE SIMPLIFICADA DA UE

A FIXED.zone declara que o produto descrito neste manual está em conformidade com o Regulamento 2014/53/UE. O texto completo desta declaração da UE está disponível em: <https://fixed.zone/pages/compliance>

#### ELIMINAÇÃO DO PRODUTO



(Aplica-se em países com sistemas de recolha seletiva de materiais recicláveis).

Os produtos antigos não devem ser eliminados com o lixo doméstico! Se o produto já não funcionar, elimine-o de acordo com os regulamentos em vigor no seu país.

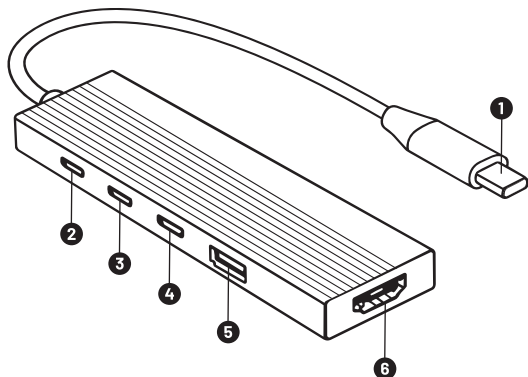


Este produto está em conformidade com todos os requisitos essenciais das diretivas da União Europeia que lhe são aplicáveis. A FIXED.zone a.s. declara que este dispositivo está em conformidade com a Diretiva 2014/53/UE. O texto completo da declaração de conformidade da UE está disponível neste endereço da Internet: <https://fixed.zone/pages/compliance>

FIXED.zone a.s.  
 Budějovická 19  
 Homole 37001  
 República Checa



Vă mulțumim că ați achiziționat USB-C FIXED HUB Core.



- 1** Conector de intrare USB-C
- 2** Port USB-C cu funcție PD3.0 de până la 100 W PD
- 3** Port USB-C, standard 2.0, 480 Mbps
- 4** Port USB-C, standard 2.0, 480Mbps
- 5** Port USB-A, standard 3.0, 5Gbps
- 6** Port HDMI cu rezoluție maximă UHD 4K 3840x2160@60Hz

Vă rugăm să citiți acest manual înainte de utilizare.

#### INSTRUCȚIUNI DE UTILIZARE:

1. Conectați conectorul de intrare USB-C al HUB-ului la interfața USB-C a laptopului (interfața computerului trebuie să aibă funcții de transfer de date (audio, video) și de încărcare Power Delivery).
2. Funcția HUB USB 3.0/USB 2.0: Conectați smartphone-ul, tableta, hard disk-ul, mouse-ul, tastatura sau alt dispozitiv periferic USB la portul USB Type-C sau Type-A al HUB-ului. Dacă utilizați un dispozitiv extern cu consum mare de energie, vă recomandăm să conectați o sursă de alimentare.
3. Funcția USB-C PD: conectați HUB-ul la adaptorul de alimentare USB-C original, apoi conectați conectorul de intrare al HUB-ului la conectorul USB-C PD al laptopului.
4. Funcția de ieșire HDMI: conectați HUB-ul la un dispozitiv (de exemplu, HDTV sau proiector) utilizând un cablu HDMI-HDMI.

#### SPECIFICAȚII PRODUS:

Intrare USB-C: PD 3.0 100W  
 Ieșire USB-C: PD3.0 până la 100W PD  
 Ieșire USB-C: 2.0 480Mbps  
 Ieșire USB-C: 2.0 480Mbps  
 Ieșire USB-A: 3.0 5Gbps  
 Ieșire HDMI: UHD 4K 3840x2160@60Hz  
 Lungimea cablului HUB: 21 cm  
 Dimensiuni: 30x100x10 mm  
 Greutate: 41 g  
 Material: aliaj de aluminiu, nailon

#### CONȚINUTUL PACHETULUI:

1x adaptor FIXED Core  
 1x manual de utilizare  
 1x geantă de transport

#### NOTE

Produsul este acoperit de garanție în conformitate cu regulamentele legale aplicabile în țările în care este vândut. În cazul unor probleme de service, vă rugăm să contactați distribuitorul de la care ați achiziționat dispozitivul. FIXED nu este responsabil pentru daunele cauzate de utilizarea necorespunzătoare a produsului.

#### ÎNGRIJIREA ȘI ÎNTREȚINEREA PRODUSULUI

Utilizați o cârpă moale pentru a curăța corpul dispozitivului.

#### PRECAUȚII DE SIGURANȚĂ

Nu expuneți dispozitivul la ploaie sau zăpadă și nu îl scufundați în apă.

Nu lăsați dispozitivul în mașină, expus la lumina directă a soarelui.

Nu expuneți dispozitivul la lumina directă a soarelui și nu îl lăsați în apropierea surselor de căldură.

Nu utilizați dispozitivul dacă a fost supus unui impact puternic, dacă a căzut sau dacă este deteriorat în vreun fel.

Nu dezasamblați dispozitivul, deoarece există riscul de electrocutare și/sau arsuri.

Păstrați dispozitivul la îndemâna copiilor. Deschiderea sau modificarea neautorizată a părților produsului va anula garanția.

- Temperatura de depozitare a produsului: 0 până la 35 °C
- Temperatura de funcționare a produsului: 0 până la 40 °C

#### DEPANARE

Dacă aveți probleme cu produsul, puteți contacta echipa noastră de asistență la [www.fixed.zone/podpora](https://www.fixed.zone/podpora)

#### DECLARAȚIE SIMPLIFICATĂ DE CONFORMITATE UE

FIXED.zone declară că produsul descris în acest manual este conform cu Regulamentul 2014/53/UE. Textul integral al acestei declarații UE este disponibil la: <https://fixed.zone/pages/compliance>

#### ELIMINAREA PRODUSULUI



(Se aplică în țările cu sisteme separate de colectare a materialelor reciclabile).

Produsele vechi nu trebuie eliminate împreună cu deșeurile menajere! Dacă produsul nu mai funcționează, eliminați-l în conformitate cu reglementările în vigoare în țara dumneavoastră.

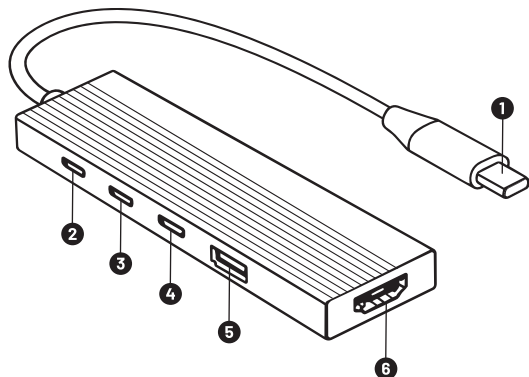


Acest produs respectă toate cerințele esențiale ale directivelor Uniunii Europene aplicabile acestuia. FIXED.zone a.s. declară prin prezenta că acest dispozitiv este conform cu Directiva 2014/53/UE. Textul integral al declarației de conformitate UE este disponibil la această adresă de internet: <https://fixed.zone/pages/compliance>

FIXED.zone a.s.  
 Budějovická 19  
 Homole 37001  
 Republica Cehă



Hvala, ker ste kupili USB-C FIXED HUB Core.



- 1** Vhodni priključek USB-C
- 2** Vrata USB-C s funkcijo PD3.0 do 100 W PD
- 3** Vrata USB-C, standard 2.0, 480 Mbps
- 4** USB-C vrata, standard 2.0, 480Mbps
- 5** USB-A vrata, standard 3.0, 5Gbps
- 6** HDMI vrata z največjo ločljivostjo UHD 4K 3840x2160@60Hz

Pred uporabo preberite ta priročnik.

#### NAVODILA ZA UPORABO:

1. Vtičnite vhodni priključek USB-C HUB-a v vmesnik USB-C vašega prenosnega računalnika (vmesnik računalnika mora imeti funkcije prenosa podatkov (avdio, video) in polnjenja Power Delivery).
2. Funkcija USB 3.0/USB 2.0 HUB: Povežite svoj pametni telefon, tablico, trdi disk, miško, tipkovnico ali drugo USB-periferno napravo z vtičnico USB Type-C ali Type-A HUB-a. Če uporabljate zunanjo napravo z visoko porabo energije, priporočamo priključitev napajalnika.
3. Funkcija USB-C PD: HUB priključite na originalni USB-C napajalnik, nato pa vhodni priključek HUB-a priključite na priključek USB-C PD na prenosnem računalniku.
4. Funkcija HDMI izhoda: HUB priključite na napravo (npr. HDTV ali projektor) s kablom HDMI-HDMI.

#### TEHNIČNE SPECIFIKACIJE IZDELKA:

USB-C vhod: PD 3.0 100 W  
 USB-C izhod: PD3.0 do 100 W PD  
 USB-C izhod: 2.0 480 Mbps  
 USB-C izhod: 2.0 480 Mbps  
 USB-A izhod: 3.0 5 Gbps  
 HDMI izhod: UHD 4K 3840x2160@60Hz  
 Dolžina kabla HUB: 21 cm  
 Dimenzije: 30x100x10 mm  
 Teža: 41 g  
 Material: aluminijeva zlitina, najlon

#### VSEBINA PAKETA

1x FIXED Core adapter  
 1x Navodila za uporabo  
 1x Torba za prenašanje

#### OPOMBE

Za izdelek velja garancija v skladu z zakonskimi predpisi, ki veljajo v državah, kjer se prodaja. V primeru težav s servisiranjem se obrnite na prodajalca, pri katerem ste napravo kupili.

FIXED ni odgovoren za škodo, ki je nastala zaradi nepravilne uporabe izdelka.

#### SKRB IN VZDRŽEVANJE IZDELKA

Za čiščenje ohišja naprave uporabite mehko krpo.

#### VARNOSTNI UKREPI

Naprave ne izpostavljajte dežju ali snegu in je ne potaplajte v vodo.

Naprave ne puščajte v avtomobilu na neposredni sončni svetlobi.

Naprave ne izpostavljajte neposredni sončni svetlobi in je ne puščajte v bližini virov toplote.

Naprave ne uporabljajte, če je bila izpostavljena močnemu udarcu, če je padla ali če je kako koli poškodovana.

Naprave ne razstavljajte, saj obstaja nevarnost električnega udara in/ali opeklin.

Napravo hranite izven dosega otrok. Neodobreno odpiranje ali spreminjanje delov izdelka bo razveljavilo garancijo.

- Temperatura shranjevanja izdelka: 0 do 35 °C
- Temperatura delovanja izdelka: 0 do 40 °C

#### ODPRAVLJANJE TEŽAV

Če imate kakršne koli težave z izdelkom, se lahko obrnete na našo podporo uporabnikom na [www.fixed.zone/podpora](http://www.fixed.zone/podpora)

#### POENOSTAVLJENA DEKLARACIJA O SKLADNOSTI EU

FIXED.zone izjavlja, da je izdelek, opisan v tem priročniku, skladen z Uredbo 2014/53/EU. Celotno besedilo te deklaracije EU je na voljo na: <https://fixed.zone/pages/compliance>

#### ODLAGANJE IZDELKA



(Velja v državah z ločenimi sistemi zbiranja za reciklirane materiale).

Stari izdelki se ne smejo odlagati skupaj z gospodinjstvi odpadki! Če izdelek ne deluje več, ga odložite v skladu z veljavnimi predpisi v vaši državi.

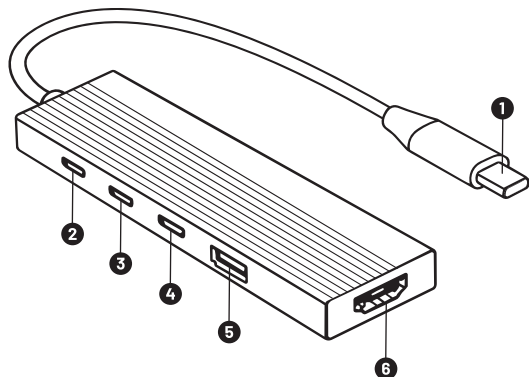


Ta izdelek je skladen z vsemi bistvenimi zahtevami direktiv Evropske unije, ki se nanj nanašajo. FIXED.zone a.s. s tem izjavlja, da je ta naprava skladna z Direktivo 2014/53/EU. Celotno besedilo izjave EU o skladnosti je na voljo na tej internetni strani: <https://fixed.zone/pages/compliance>

FIXED.zone a.s.  
 Budějovická 19  
 Homole 37001  
 Češka



Tack för att du har köpt USB-C FIXED HUB Core.



- 1** USB-C-ingångskontakt
- 2** USB-C-port med PD3.0-funktion upp till 100 W PD
- 3** USB-C-port, standard 2.0, 480 Mbps
- 4** USB-C-port, standard 2.0, 480 Mbps
- 5** USB-A-port, standard 3.0, 5 Gbps
- 6** HDMI-port med max. upplösning UHD 4K 3840x2160@60Hz

Läs denna bruksanvisning innan användning.

#### ANVÄNDNINGSPROCEDUR:

1. Anslut HUB:ens USB-C-ingångskontakt till USB-C-gränssnittet på din bärbara dator (datorns gränssnitt måste ha funktioner för dataöverföring (ljud, video) och Power Delivery-laddning).
2. USB 3.0/USB 2.0 HUB-funktion: Anslut din smartphone, surfplatta, hårddisk, mus, tangentbord eller annan USB-kringutrustning till HUB:ens USB Type-C- eller Type-A-port. Om du använder en extern enhet med hög strömförbrukning rekommenderar vi att du ansluter en strömkälla.
3. USB-C PD-funktion: Anslut HUB till den ursprungliga USB-C-strömadaptern och anslut sedan HUB:s ingångskontakt till USB-C PD-kontakten på din bärbara dator.
4. HDMI-utgångsfunktion: Anslut HUB till en enhet (t.ex. HDTV eller projektor) med en HDMI-HDMI-kabel.

#### PRODUKTSPECIFIKATIONER:

USB-C-ingång: PD 3.0 100 W  
 USB-C-utgång: PD3.0 upp till 100 W PD  
 USB-C-utgång: 2.0 480 Mbps  
 USB-C-utgång: 2.0 480 Mbps  
 USB-A-utgång: 3.0 5 Gbps  
 HDMI-utgång: UHD 4K 3840x2160@60Hz  
 HUB-kabelns längd: 21 cm  
 Mått: 30x100x10 mm  
 Vikt: 41 g  
 Material: aluminiumlegering, nylon

#### FÖRPACKNINGENS INNEHÅLL

1x FIXED Core-adapter  
 1x Användarhandbok  
 1x Bärväska

#### ANMÄRKNINGAR

Produkten omfattas av garantin i enlighet med de lagar och regler som gäller i de länder där den säljs. Vid serviceärenden, vänligen kontakta återförsäljaren där du köpte enheten. FIXED ansvarar inte för skador som orsakats av felaktig användning av produkten.

#### SKÖTSEL OCH UNDERHÅLL

Använd en mjuk trasa för att rengöra enhetens yta.

#### SÄKERHETSFORESKRIFTER

Utsätt inte enheten för regn eller snö och doppa den inte i vatten.

Lämna inte enheten i en bil i direkt solljus.

Utsätt inte enheten för direkt solljus och lämna den inte nära värmekällor.

Använd inte enheten om den har utsatts för starka stötar, om den har fallit eller om den är skadad på något sätt.

Demontera inte enheten, eftersom det finns risk för elchock och/eller brännskador.

Förvara enheten utom räckhåll för barn. Obehörig öppning eller modifiering av delar av produkten ogiltigförklarar garantin.

- Produktens förvaringstemperatur: 0 till 35 °C
- Produktens driftstemperatur: 0 till 40 °C

#### FELSÖKNING

Om du har problem med produkten kan du kontakta vårt supportteam på [www.fixed.zone/podpora](http://www.fixed.zone/podpora)

#### FÖRENKLAD EU-FÖRSÄKRAN OM ÖVERENSSTÄMMELSE

FIXED.zone försäkrar att den produkt som beskrivs i denna manual överensstämmer med förordning 2014/53/EU. Den fullständiga texten till denna EU-försäkrans finns tillgänglig på: <https://fixed.zone/pages/compliance>

#### PRODUKTAVFALL



(Gäller i länder med separata insamlingssystem för återvinningsbart material).

Gamla produkter får inte kasseras med hushållsavfall! Om produkten inte längre fungerar ska den kasseras i enlighet med gällande bestämmelser i ditt land.



Denna produkt uppfyller alla väsentliga krav i de EU-direktiv som är tillämpliga på den. FIXED.zone a.s. förklarar härmed att denna enhet uppfyller direktiv 2014/53/EU. Den fullständiga texten till EU:s försäkrans om överensstämmelse finns tillgänglig på följande internetadress: <https://fixed.zone/pages/compliance>

FIXED.zone a.s.  
 Budějovická 19  
 Homole 37001  
 Tjeckien