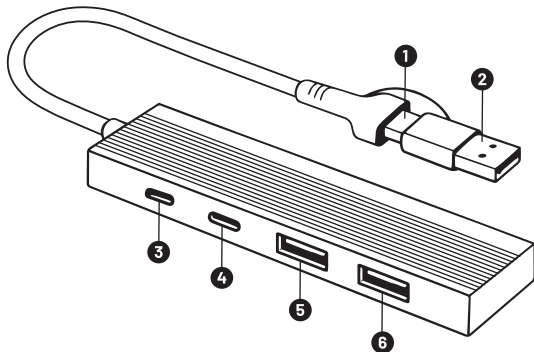


## USB-C FIXED HUB PORT

<b>CZ</b>	<b>UŽIVATELSKÝ MANUÁL</b>	<b>2</b>
<b>SK</b>	<b>NÁVOD NA POUŽITIE</b>	<b>3</b>
<b>EN</b>	<b>USER MANUAL</b>	<b>4</b>
<b>BG</b>	<b>РЪКОВОДСТВО ЗА ПОТРЕБИТЕЛЯ</b>	<b>5</b>
<b>DA</b>	<b>BRUGERVEJLEDNING</b>	<b>6</b>
<b>DE</b>	<b>BENUTZERHANDBUCH</b>	<b>7</b>
<b>ES</b>	<b>MANUAL DE INSTRUCCIONES</b>	<b>8</b>
<b>ET</b>	<b>KASUTUSJUHEND</b>	<b>9</b>
<b>FI</b>	<b>KÄYTTÖOHJEET</b>	<b>10</b>
<b>FR</b>	<b>MANUEL D'UTILISATION</b>	<b>11</b>
<b>HR</b>	<b>PRIRUČNIK ZA KORISNIKA</b>	<b>12</b>
<b>HU</b>	<b>FELHASZNÁLÓI KÉZIKÖNYV</b>	<b>13</b>
<b>IT</b>	<b>MANUALE D'USO</b>	<b>14</b>
<b>LT</b>	<b>NAUDOTOJO VADOVAS</b>	<b>15</b>
<b>LV</b>	<b>LIETOTĀJA ROKASGRĀMATA</b>	<b>16</b>
<b>NL</b>	<b>GEBRUIKERSHANDLEIDING</b>	<b>17</b>
<b>NO</b>	<b>BRUKERVEILEDNING</b>	<b>18</b>
<b>PL</b>	<b>INSTRUKCJA OBSŁUGI</b>	<b>19</b>
<b>PT</b>	<b>MANUAL DO UTILIZADOR</b>	<b>20</b>
<b>RO</b>	<b>MANUAL DE UTILIZARE</b>	<b>21</b>
<b>SL</b>	<b>UPORABNIŠKI PRIROČNIK</b>	<b>22</b>
<b>SV</b>	<b>BRUKSANVISNING</b>	<b>23</b>



Děkujeme za zakoupení USB-C FIXED HUB Port.



- 1** Vstupní konektor USB-C
- 2** USB-A adaptér
- 3** USB-C port standardu 2.0 480Mbps
- 4** USB-C port standardu 2.0 480Mbps
- 5** USB-A port standardu 2.0 480Mbps
- 6** USB-A port standardu 3.0 5Gbps

Před použitím si přečtěte tento manuál.

#### NÁVOD K POUŽITÍ:

1. Zapojte vstupní konektor USB-C HUBU do rozhraní USB-C notebooku.
2. Pokud Váš notebook nemá konektor USB-C, použijte redukci USB-A na kabelu HUBu. Redukci zapojte do USB-C konektoru HUBu a poté ji připojte do USB-A portu notebooku.
3. Funkce USB 3.0/USB 2.0 HUBU: Připojte chytrý telefon, tablet, pevný disk, myš, klávesnici nebo jiné periferní USB zařízení k rozhraní HUBu USB typu C nebo A.

#### SPECIFIKACE PRODUKTU:

USB-C vstup: 3.0 5Gbps  
 USB-C výstup: 2.0 480Mbps  
 USB-C výstup: 2.0 480Mbps  
 USB-A výstup: 2.0 480Mbps  
 USB-A výstup: 3.0 5Gbps  
 Délka kabelu HUBu: 23cm  
 Rozměry: 30x90x10mm  
 Váha: 40g  
 Materiál: hliníková slitina, nylon

#### SOUČÁST BALENÍ:

- 1x Adaptér FIXED Port
- 1x Uživatelský manuál
- 1x Převážní pytel

#### POZNÁMKY:

Na výrobek se vztahuje záruka podle zákonných předpisů platných v zemích, kde je prodáván. V případě problémů se servisem se obraťte na prodejce, u něhož jste zařízení zakoupili.

FIXED nepřebírá odpovědnost za škody způsobené nevhodným používáním produktu.

#### PÉČE O VÝROBEK A ÚDRŽBA

K čištění těla zařízení používejte jemnou látku.

#### BEZPEČNOSTNÍ OPATŘENÍ

Zařízení nevystavujte dešti nebo sněhu a neponořujte jej do vody.

Nenechávejte zařízení v automobilu na slunci.

Nevystavujte zařízení přímo slunečnému světlu nebo jej nezanechávejte poblíž zdrojů tepla.

Nepoužívejte zařízení, pokud u něj došlo k silnému nárazu, pokud spadl, nebo je jakýmkoliv způsobem poškozen.

Nerozebírejte zařízení, existuje nebezpečí elektrického šoku a/ nebo popálení.

Udržujte zařízení mimo dosah dětí. Neoprávněné otevření nebo úprava částí výrobku má za následek pozbytí záruky.

- Skladovací teplota produktu: 0 až 35 °C
- Provozní teplota produktu: 0 až 40 °C

#### ŘEŠENÍ POTÍŽÍ:

V případě potíží s výrobkem můžete kontaktovat naši podporu na webové adrese [www.fixed.zone/podpora](http://www.fixed.zone/podpora)

#### ZJEDNODUŠENÉ EU PROHLÁŠENÍ O SHODĚ

FIXED.zone prohlašuje, že produkt popisovaný v tomto návodu odpovídá nařízení 2014/53/EU. Plný text tohoto EU prohlášení je dostupný na stránce: <https://fixed.zone/pages/compliance>

#### LIKVIDACE PRODUKTU



(Platí v zemích s oddělenými systémy sběru recyklovatelných materiálů).

Staré produkty nesmějí být likvidovány společně s domácím odpadem! Pokud produkt již nebude fungovat, zlikvidujte jej v souladu s platnými předpisy ve vaší zemi.



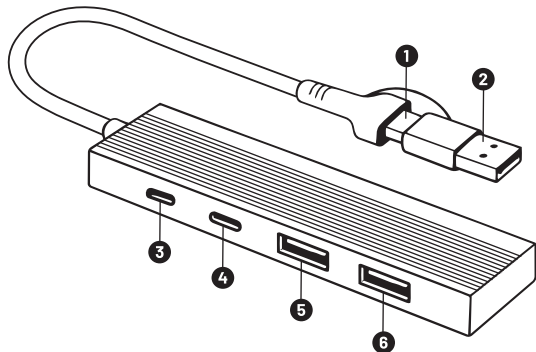
Tento výrobek splňuje veškeré základní požadavky směrnic Evropské unie, které se na něj vztahují.

Tímto FIXED.zone a.s. prohlašuje, že toto zařízení je v souladu se směrnicí 2014/53/EU. Úplné znění EU prohlášení o shodě je k dispozici na této internetové adrese: <https://fixed.zone/pages/compliance>

FIXED.zone a.s.  
 Budějovická 19  
 Homole 37001  
 Czech Republic



Ďakujeme vám za zakúpenie USB-C FIXED HUB Port.



- 1** Vstupný konektor USB-C
- 2** Adaptér USB-A
- 3** Port USB-C, štandard 2.0, 480 Mbps
- 4** Port USB-C, štandard 2.0, 480 Mbps
- 5** Port USB-A, štandard 2.0, 480 Mbps
- 6** Port USB-A, štandard 3.0, 5 Gbps

Pred použitím si prečítajte túto príručku.

#### POKYNY NA POUŽITIE:

1. Pripojte vstupný konektor USB-C rozbočovača k rozhraniu USB-C vášho notebooku.
2. Ak váš notebook nemá konektor USB-C, použite adaptér USB-A na káblí rozbočovača. Zapojte adaptér do konektora USB-C na HUB-e a potom ho pripojte k portu USB-A na vašom notebooku.
3. Funkcie USB 3.0/USB 2.0 HUB: Pripojte svoj smartfón, tablet, pevný disk, myš, klávesnicu alebo iné USB periférne zariadenie k rozhraniu USB Type-C alebo A na HUB-e.

#### ŠPECIFIKÁCIE PRODUKTU:

Vstup USB-C: 3.0 5 Gbps  
 Výstup USB-C: 2.0 480 Mbps  
 Výstup USB-C: 2.0 480 Mbps  
 Výstup USB-A: 2.0 480 Mbps  
 Výstup USB-A: 3.0 5 Gbps  
 Dĺžka kábla HUB: 23 cm  
 Rozmery: 30 x 90 x 10 mm  
 Hmotnosť: 40 g  
 Materiál: zliatina hliníka, nylon

#### OBSAH BALENIA:

- 1x adaptér FIXED Port
- 1x používateľská príručka
- 1x prenosná taška

#### POZNÁMKY:

Na produkt sa vzťahujú záruka v súlade s právnymi predpismi platnými v krajinách, kde sa predáva. V prípade problémov so servisom kontaktujte predajcu, u ktorého ste zariadenie zakúpili.

Spoločnosť FIXED nezodpovedá za škody spôsobené nesprávnym používaním produktu.

#### STAROSTLIVOSŤ O PRODUKT A ÚDRŽBA

Na čistenie tela zariadenia používajte mäkkú handričku.

#### BEZPEČNOSTNÉ OPATRENIA

Nevystavujte zariadenie dažďu ani snehu a neponárajte ho do vody.

Nenechávajte zariadenie v aute na slnku.

Nevystavujte zariadenie priamemu slnečnému žiareniu ani ho nenechávajte v blízkosti zdrojov tepla.

Nepoužívajte zariadenie, ak bolo vystavené silnému nárazu, ak spadlo alebo ak je akýmkoľvek spôsobom poškodené.

Zariadenie nerozoberajte, pretože existuje riziko úrazu elektrickým prúdom a/alebo popálenia.

Zariadenie uchovávajte mimo dosahu detí. Neoprávnené otvorenie alebo úprava častí produktu bude mať za následok stratu záruky.

- Skladovacia teplota produktu: 0 až 35 °C
- Prevádzková teplota produktu: 0 až 40 °C

#### RIEŠENIE PROBLÉMOV:

Ak máte s produktom akékoľvek problémy, môžete kontaktovať náš tím podpory na adrese [www.fixed.zone/podpora](http://www.fixed.zone/podpora)

#### ZJEDNODUŠENÉ VYHLÁSENIE O ZHODE EÚ

FIXED.zone vyhlasuje, že produkt opísaný v tejto príručke je v súlade s nariadením 2014/53/EÚ. Úplné znenie tohto vyhlásenia EÚ je k dispozícii na adrese: <https://fixed.zone/pages/compliance>

#### LIKVIDÁCIA PRODUKTU



(Platí v krajinách s oddelenými systémami zberu recyklovateľných materiálov).

Staré produkty sa nesmú likvidovať spolu s domovým odpadom! Ak produkt už nefunguje, zlikvidujte ho v súlade s platnými predpismi vo vašej krajine.

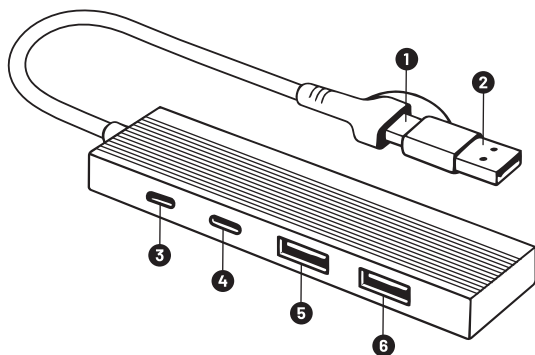


Tento produkt spĺňa všetky základné požiadavky smernice Európskej únie, ktoré sa naň vzťahujú. Spoločnosť FIXED.zone a.s. týmto vyhlasuje, že toto zariadenie spĺňa požiadavky smernice 2014/53/EÚ. Úplné znenie vyhlásenia o zhode EÚ je k dispozícii na tejto webovej adrese: <https://fixed.zone/pages/compliance>

FIXED.zone a.s.  
 Budějovická 19  
 Homole 37001  
 Česká republika



Thank you for purchasing the USB-C FIXED HUB Port.



- 1** USB-C input connector
- 2** USB-A adapter
- 3** USB-C port, standard 2.0, 480Mbps
- 4** USB-C port, standard 2.0, 480Mbps
- 5** USB-A port, standard 2.0, 480Mbps
- 6** USB-A port, standard 3.0, 5Gbps

Please read this manual before use.

#### INSTRUCTIONS FOR USE:

1. Connect the USB-C input connector of the HUB to the USB-C interface of your laptop.
2. If your laptop does not have a USB-C connector, use the USB-A adapter on the HUB cable. Plug the adapter into the USB-C connector on the HUB and then connect it to the USB-A port on your laptop.
3. USB 3.0/USB 2.0 HUB functions: Connect your smartphone, tablet, hard drive, mouse, keyboard, or other USB peripheral device to the HUB's USB Type-C or A interface.

#### PRODUCT SPECIFICATIONS:

USB-C input: 3.0 5Gbps  
 USB-C output: 2.0 480Mbps  
 USB-C output: 2.0 480Mbps  
 USB-A output: 2.0 480Mbps  
 USB-A output: 3.0 5Gbps  
 HUB cable length: 23cm  
 Dimensions: 30x90x10mm  
 Weight: 40g  
 Material: aluminum alloy, nylon

#### PACKAGE CONTENTS:

1x FIXED Port adapter  
 1x User manual  
 1x Carrying bag

#### NOTES:

The product is covered by the warranty in accordance with the legal regulations applicable in the countries where it is sold. In case of service issues, please contact the retailer where you purchased the device.

FIXED is not liable for damage caused by improper use of the product.

#### PRODUCT CARE AND MAINTENANCE

Use a soft cloth to clean the body of the device.

#### SAFETY PRECAUTIONS

Do not expose the device to rain or snow, and do not immerse it in water.

Do not leave the device in a car in the sun.

Do not expose the device to direct sunlight or leave it near heat sources.

Do not use the device if it has been subjected to a strong impact, if it has fallen, or if it is damaged in any way.

Do not disassemble the device, as there is a risk of electric shock and/or burns.

Keep the device out of the reach of children. Unauthorized opening or modification of parts of the product will result in loss of warranty.

- Product storage temperature: 0 to 35 °C
- Product operating temperature: 0 to 40 °C

#### TROUBLESHOOTING:

If you encounter any problems with the product, you can contact our support team at [www.fixed.zone/podpora](http://www.fixed.zone/podpora)

#### SIMPLIFIED EU DECLARATION OF CONFORMITY

FIXED.zone declares that the product described in this manual complies with Regulation 2014/53/EU. The full text of this EU declaration is available at: <https://fixed.zone/pages/compliance>

#### PRODUCT DISPOSAL



(Applies in countries with separate collection systems for recyclable materials).

Old products must not be disposed of with household waste! If the product no longer works, dispose of it in accordance with the regulations in force in your country.

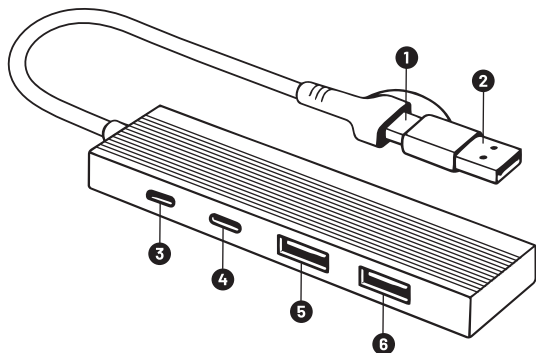


This product complies with all the essential requirements of the European Union directives applicable to it. FIXED.zone a.s. hereby declares that this device complies with Directive 2014/53/EU. The full text of the EU Declaration of Conformity is available at this web address: <https://fixed.zone/pages/compliance>

FIXED.zone a.s.  
 Budějovická 19  
 Homole 37001  
 Czech Republic



Благодарим Ви, че закупихте USB-C FIXED HUB Port.



- 1** USB-C входен конектор
- 2** USB-A адаптер
- 3** USB-C порт, стандарт 2.0, 480Mbps
- 4** USB-C порт, стандарт 2.0, 480Mbps
- 5** USB-A порт, стандарт 2.0, 480Mbps
- 6** USB-A порт, стандарт 3.0, 5Gbps

Моля, прочетете това ръководство преди употреба.

#### Инструкции за употреба:

1. Свържете USB-C входния конектор на HUB към USB-C интерфейса на вашия лаптоп.
2. Ако лаптопът ви няма USB-C конектор, използвайте USB-A адаптера на кабела на HUB. Включете адаптера в USB-C конектора на HUB и след това го свържете с USB-A порта на лаптопа си.
3. Функции на USB 3.0/USB 2.0 HUB: Свържете смартфона, таблета, твърдия диск, мишката, клавиатурата или друго USB периферно устройство към USB Type-C или A интерфейса на HUB.

#### Спецификации на продукта:

USB-C вход: 3.0 5Gbps  
 USB-C изход: 2.0 480Mbps  
 USB-C изход: 2.0 480Mbps  
 USB-A изход: 2.0 480Mbps  
 USB-A изход: 3.0 5Gbps  
 Дължина на HUB кабела: 23cm  
 Размери: 30x90x10mm  
 Тегло: 40g  
 Материал: алуминиева сплав, найлон

#### Съдържание на опаковката:

1x FIXED Порт адаптер  
 1x Ръководство за употреба  
 1x Чанта за пренасяне

#### Забележки

Продуктът е покрит от гаранция в съответствие с правните разпоредби, приложими в страните, в които се продава. В случай на проблеми с обслужването, моля, свържете се с търговеца, от когото сте закупили устройството. FIXED не носи отговорност за щети, причинени от неправилна употреба на продукта.

#### Грижа и поддръжка на продукта

Използвайте мека кърпа за почистване на корпуса на устройството.

#### Предпазни мерки

Не излагайте устройството на дъжд или сняг и не го потапяйте във вода.

Не оставяйте устройството в кола на слънце.

Не излагайте устройството на пряка слънчева светлина и не го оставяйте в близост до източници на топлина.

Не използвайте устройството, ако е било подложено на силен удар, ако е паднало или ако е повредено по някакъв начин.

Не разглобявайте устройството, тъй като съществува риск от токов удар и/или изгаряния.

Дръжте устройството далеч от деца. Неоторизираното отваряне или модифициране на части от продукта ще доведе до загуба на гаранцията.

- Температура на съхранение на продукта: 0 до 35 °C
- Работна температура на продукта: 0 до 40 °C

#### Отстраняване на неизправности:

Ако срещнете проблеми с продукта, можете да се свържете с нашия екип за поддръжка на [www.fixed.zone/podpora](http://www.fixed.zone/podpora)

#### Опростена декларация за съответствие на ЕС

FIXED.zone декларира, че продуктът, описан в това ръководство, отговаря на Регламент 2014/53/ЕС. Пълният текст на тази декларация на ЕС е достъпен на: <https://fixed.zone/pages/compliance>

#### Изхвърляне на продукта



(Приложимо в страни с отделни системи за събиране на рециклируеми материали).

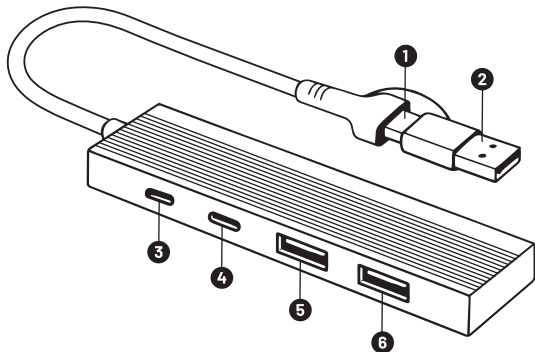
Старите продукти не трябва да се изхвърлят с битовите отпадъци! Ако продуктът вече не работи, изхвърлете го в съответствие с действащите в страната ви разпоредби.



Този продукт отговаря на всички съществени изисквания на приложените директиви на Европейския съюз. FIXED.zone a.s. декларира, че това устройство отговаря на Директива 2014/53/ЕС. Пълният текст на декларацията за съответствие на ЕС е достъпен на този уеб адрес: <https://fixed.zone/pages/compliance>

FIXED.zone a.s.  
 Budějovická 19  
 Homole 37001  
 Чешка република

Tak, fordi du har købt USB-C FIXED HUB Port.



- 1** USB-C-indgangsstik
- 2** USB-A-adapter
- 3** USB-C-port, standard 2.0, 480 Mbps
- 4** USB-C-port, standard 2.0, 480 Mbps
- 5** USB-A-port, standard 2.0, 480 Mbps
- 6** USB-A-port, standard 3.0, 5 Gbps

Læs denne vejledning inden brug.

**BRUGSANVISNING**

- Tilslut HUB'ens USB-C-indgangsstik til USB-C-grænsefladen på din bærbare computer.
- Hvis din bærbare computer ikke har et USB-C-stik, skal du bruge USB-A-adapteren på HUB-kablet. Sæt adapteren i USB-C-stikket på HUB'en, og tilslut den derefter til USB-A-porten på din bærbare computer.
- USB 3.0/USB 2.0 HUB-funktioner: Tilslut din smartphone, tablet, harddisk, mus, tastatur eller andet USB-tilbehør til HUB'ens USB Type-C- eller A-interface.

**PRODUKTSPECIFIKATIONER:**

USB-C-indgang: 3.0 5 Gbps  
 USB-C-udgang: 2.0 480 Mbps  
 USB-C-udgang: 2.0 480 Mbps  
 USB-A-udgang: 2.0 480 Mbps  
 USB-A-udgang: 3.0 5 Gbps  
 HUB-kabellængde: 23 cm  
 Dimensioner: 30 x 90 x 10 mm  
 Vægt: 40 g  
 Materiale: aluminiumslegering, nylon

**PAKKEINDHOLD:**

- 1x FIXED portadapter
- 1x brugervejledning
- 1x bæretaske

**BEMÆRK**

Produktet er dækket af garantien i overensstemmelse med de lovmæssige bestemmelser, der gælder i de lande, hvor det sælges. I tilfælde af serviceproblemer bedes du kontakte den forhandler, hvor du har købt enheden. FIXED er ikke ansvarlig for skader forårsaget af forkert brug af produktet.

**PLEJE OG VEDLIGEHOLDELSE AF PRODUKTET**

Brug en blød klud til at rengøre enhedens krop.

**SIKKERHEDSFORHOLDSREGLER**

Udsæt ikke enheden for regn eller sne, og nedsenk den ikke i vand.

Efterlad ikke enheden i en bil i solen.

Udsæt ikke enheden for direkte sollys, og lad den ikke ligge i nærheden af varmekilder.

Brug ikke enheden, hvis den har været udsat for et kraftigt stød, er faldet ned eller er beskadiget på nogen måde.

Adskil ikke enheden, da der er risiko for elektrisk stød og/eller forbrændinger.

Opbevar enheden utilgængeligt for børn. Uautoriseret åbning eller ændring af dele af produktet vil medføre tab af garantien.

- Produktets opbevaringstemperatur: 0 til 35 °C
- Produktets driftstemperatur: 0 til 40 °C

**FEJLFINDING:**

Hvis du støder på problemer med produktet, kan du kontakte vores supportteam på [www.fixed.zone/podpora](http://www.fixed.zone/podpora)

**FORENKLET EU-OVERENSSTEMMELSESERKLÆRING**

FIXED.zone erklærer, at det produkt, der er beskrevet i denne manual, overholder forordning 2014/53/EU. Den fulde tekst til denne EU-erklæring findes på: <https://fixed.zone/pages/compliance>

**BORTSKAFFELSE AF PRODUKTET**


(Gælder i lande med separate indsamlingssystemer for genanvendelige materialer).

Gamle produkter må ikke bortskaffes sammen med husholdningsaffald! Hvis produktet ikke længere fungerer, skal det bortskaffes i overensstemmelse med de gældende regler i dit land.

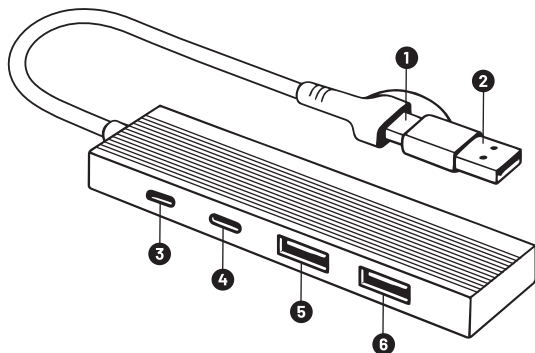
Dette produkt overholder alle væsentlige krav i de EU-direktiver, der gælder for det. FIXED.zone a.s. erklærer hermed, at denne enhed overholder direktiv 2014/53/EU. Den fulde tekst til EU-overensstemmelseserklæringen findes på denne webadresse: <https://fixed.zone/pages/compliance>



FIXED.zone a.s.  
 Budějovická 19  
 Homole 37001  
 Tjekkiet



Vielen Dank, dass Sie sich für den USB-C FIXED HUB Port entschieden haben.



- 1** USB-C-Eingangsanschluss
- 2** USB-A-Adapter
- 3** USB-C-Anschluss, Standard 2.0, 480 Mbit/s
- 4** USB-C-Anschluss, Standard 2.0, 480 Mbit/s
- 5** USB-A-Anschluss, Standard 2.0, 480 Mbit/s
- 6** USB-A-Anschluss, Standard 3.0, 5 Gbit/s

Bitte lesen Sie diese Anleitung vor der Verwendung.

#### GEBRAUCHSANWEISUNG:

1. Verbinden Sie den USB-C-Eingangsanschluss des HUB mit der USB-C-Schnittstelle Ihres Laptops.
2. Wenn Ihr Laptop keinen USB-C-Anschluss hat, verwenden Sie den USB-A-Adapter am HUB-Kabel. Stecken Sie den Adapter in den USB-C-Anschluss des HUBs und verbinden Sie ihn dann mit dem USB-A-Anschluss Ihres Laptops.
3. USB 3.0/USB 2.0 HUB-Funktionen: Schließen Sie Ihr Smartphone, Tablet, Ihre Festplatte, Maus, Tastatur oder andere USB-Peripheriegeräte an die USB-Typ-C- oder A-Schnittstelle des HUBs an.

#### PRODUKTSPEZIFIKATIONEN:

USB-C-Eingang: 3.0 5 Gbps  
 USB-C-Ausgang: 2.0 480 Mbps  
 USB-C-Ausgang: 2.0 480 Mbps  
 USB-A-Ausgang: 2.0 480 Mbps  
 USB-A-Ausgang: 3.0 5 Gbps  
 HUB-Kabellänge: 23 cm  
 Abmessungen: 30 x 90 x 10 mm  
 Gewicht: 40 g  
 Material: Aluminiumlegierung, Nylon

#### LIEFERUMFANG

1x FIXED Port-Adapter  
 1x Bedienungsanleitung  
 1x Tragetasche

#### HINWEISE

Das Produkt unterliegt der Garantie gemäß den gesetzlichen Bestimmungen der Länder, in denen es verkauft wird. Bei Serviceproblemen wenden Sie sich bitte an den Händler, bei dem Sie das Gerät gekauft haben.

FIXED haftet nicht für Schäden, die durch unsachgemäßen Gebrauch des Produkts entstehen.

#### PFLEGE UND WARTUNG DES PRODUKTS

Verwenden Sie zum Reinigen des Gehäuses ein weiches Tuch.

#### SICHERHEITSHINWEISE

Setzen Sie das Gerät weder Regen noch Schnee aus und tauchen Sie es nicht in Wasser.

Lassen Sie das Gerät nicht in einem Auto in der Sonne liegen. Setzen Sie das Gerät keiner direkten Sonneneinstrahlung aus und lassen Sie es nicht in der Nähe von Wärmequellen liegen. Verwenden Sie das Gerät nicht, wenn es starken Stößen ausgesetzt war, heruntergefallen ist oder in irgendeiner Weise beschädigt wurde.

Zerlegen Sie das Gerät nicht, da die Gefahr eines Stromschlags und/oder von Verbrennungen besteht.

Bewahren Sie das Gerät außerhalb der Reichweite von Kindern auf. Das unbefugte Öffnen oder Modifizieren von Teilen des Produkts führt zum Verlust der Garantie.

- Lagertemperatur des Produkts: 0 bis 35 °C
- Betriebstemperatur des Produkts: 0 bis 40 °C

#### FEHLERBEHEBUNG:

Wenn Sie Probleme mit dem Produkt haben, können Sie sich an unseren Support unter [www.fixed.zone/podpora](http://www.fixed.zone/podpora) wenden.

#### VEREINFACHTE EU-KONFORMITÄTSEKLRÄRUNG

FIXED.zone erklärt, dass das in diesem Handbuch beschriebene Produkt der Verordnung 2014/53/EU entspricht. Der vollständige Text dieser EU-Erklärung ist verfügbar unter: <https://fixed.zone/pages/compliance>

#### ENTSORGUNG DES PRODUKTS



(Gilt in Ländern mit getrennten Sammelsystemen für recycelbare Materialien).

Alte Produkte dürfen nicht mit dem Hausmüll entsorgt werden! Wenn das Produkt nicht mehr funktioniert, entsorgen Sie es gemäß den in Ihrem Land geltenden Vorschriften.

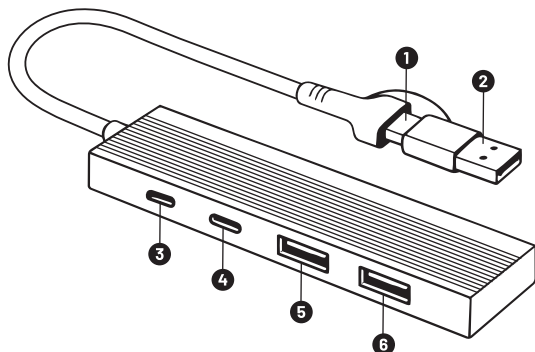
Dieses Produkt erfüllt alle wesentlichen Anforderungen der für es geltenden Richtlinien der Europäischen Union. FIXED.zone a.s. erklärt hiermit, dass dieses Gerät der Richtlinie 2014/53/EU entspricht. Der vollständige Text der EU-Konformitätserklärung ist unter dieser Webadresse verfügbar: <https://fixed.zone/pages/compliance>



FIXED.zone a.s.  
 Budějovická 19  
 Homole 37001  
 Tschechische Republik



Gracias por adquirir el puerto USB-C FIXED HUB.



- 1** Conector de entrada USB-C
- 2** Adaptador USB-A
- 3** Puerto USB-C, estándar 2.0, 480 Mbps
- 4** Puerto USB-C, estándar 2.0, 480 Mbps
- 5** Puerto USB-A, estándar 2.0, 480 Mbps
- 6** Puerto USB-A, estándar 3.0, 5 Gbps

Lea este manual antes de utilizar el producto.

#### INSTRUCCIONES DE USO:

1. Conecte el conector de entrada USB-C del HUB a la interfaz USB-C de su ordenador portátil.
2. Si su ordenador portátil no tiene un conector USB-C, utilice el adaptador USB-A del cable HUB. Enchufe el adaptador en el conector USB-C del HUB y, a continuación, conéctelo al puerto USB-A de su ordenador portátil.
3. Funciones del HUB USB 3.0/USB 2.0: Conecte su smart-phone, tableta, disco duro, ratón, teclado u otro dispositivo periférico USB a la interfaz USB tipo C o A del HUB.

#### ESPECIFICACIONES DEL PRODUCTO:

Entrada USB-C: 3.0 5 Gbps  
 Salida USB-C: 2.0 480 Mbps  
 Salida USB-C: 2.0 480 Mbps  
 Salida USB-A: 2.0 480 Mbps  
 Salida USB-A: 3.0 5 Gbps  
 Longitud del cable HUB: 23 cm  
 Dimensiones: 30 x 90 x 10 mm  
 Peso: 40 g  
 Material: aleación de aluminio, nailon

#### CONTENIDO DEL PAQUETE:

1 adaptador de puerto FIXED  
 1 manual de usuario  
 1 bolsa de transporte

#### NOTAS:

El producto está cubierto por la garantía de acuerdo con la normativa legal aplicable en los países donde se comercializa. En caso de problemas con el servicio, póngase en contacto con el distribuidor donde compró el dispositivo. FIXED no se hace responsable de los daños causados por un uso inadecuado del producto.

#### CUIDADO Y MANTENIMIENTO DEL PRODUCTO

Utilice un paño suave para limpiar el cuerpo del dispositivo.

#### PRECAUCIONES DE SEGURIDAD

No exponga el dispositivo a la lluvia o la nieve, y no lo sumerja en agua.

No deje el dispositivo en un coche al sol.

No exponga el dispositivo a la luz solar directa ni lo deje cerca de fuentes de calor.

No utilice el dispositivo si ha sufrido un fuerte impacto, si se ha caído o si está dañado de alguna manera.

No desmonte el dispositivo, ya que existe riesgo de descarga eléctrica y/o quemaduras.

Mantenga el dispositivo fuera del alcance de los niños. La apertura o modificación no autorizada de las piezas del producto dará lugar a la pérdida de la garantía.

- Temperatura de almacenamiento del producto: de 0 a 35 °C
- Temperatura de funcionamiento del producto: de 0 a 40 °C

#### SOLUCIÓN DE PROBLEMAS:

Si tiene algún problema con el producto, puede ponerse en contacto con nuestro equipo de asistencia en [www.fixed.zone/](http://www.fixed.zone/) podpora

#### DECLARACIÓN DE CONFORMIDAD SIMPLIFICADA DE LA UE

FIXED.zone declara que el producto descrito en este manual cumple con el Reglamento 2014/53/UE. El texto completo de esta declaración de la UE está disponible en: <https://fixed.zone/pages/compliance>

#### ELIMINACIÓN DEL PRODUCTO



(Aplicable en países con sistemas de recogida selectiva de materiales reciclables).

! Los productos antiguos no deben desecharse con la basura doméstica! Si el producto ya no funciona, deséchelo de acuerdo con la normativa vigente en su país.

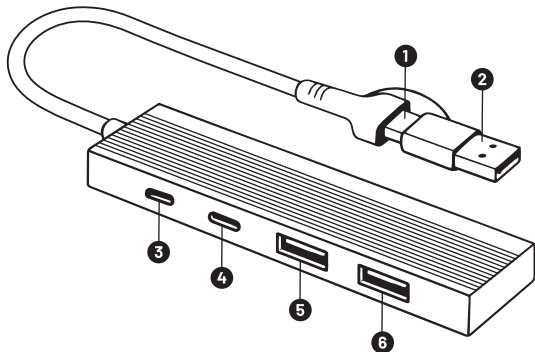


Este producto cumple con todos los requisitos esenciales de las directivas de la Unión Europea que le son aplicables. FIXED.zone a.s. declara por la presente que este dispositivo cumple con la Directiva 2014/53/UE. El texto completo de la Declaración de conformidad de la UE está disponible en esta dirección web: <https://fixed.zone/pages/compliance>

FIXED.zone a.s.  
 Budějovická 19  
 Homole 37001  
 República Checa



Täname, et ostsite USB-C FIXED HUB Porti.



- 1** USB-C sisendiides
- 2** USB-A adapter
- 3** USB-C port, standard 2.0, 480Mbps
- 4** USB-C port, standard 2.0, 480Mbps
- 5** USB-A port, standard 2.0, 480Mbps
- 6** USB-A port, standard 3.0, 5 Gbps

Palun lugege enne kasutamist käesolev kasutusjuhend.

#### KASUTUSJUHE

1. Ühendage HUB-i USB-C sisendiides oma sülearvuti USB-C liidesega.
2. Kui teie sülearvutil ei ole USB-C liidest, kasutage HUB-i kaabli USB-A adapterit. Ühendage adapter HUB-i USB-C-pistikuga ja seejärel ühendage see oma sülearvuti USB-A-portiga.
3. USB 3.0/USB 2.0 HUB-i funktsioonid: ühendage oma nutitelefon, tahvelarvuti, kõvaketas, hiir, klaviatuur või muu USB-periferaarseade HUB-i USB Type-C või A-liidesega.

#### TOOTE SPETSIFIKATSIOONID:

USB-C sisend: 3.0 5Gbps  
 USB-C väljund: 2.0 480Mbps  
 USB-C väljund: 2.0 480Mbps  
 USB-A väljund: 2.0 480Mbps  
 USB-A väljund: 3.0 5Gbps  
 HUB-kaabli pikkus: 23 cm  
 Mootmed: 30x90x10 mm  
 Kaal: 40 g  
 Materjal: alumiiniumsulam, nailon

#### PAKENDI SISU

- 1x FIXED portadapter
- 1x kasutusjuhend
- 1x kandekott

#### MÄRKUSED

Tootele kehtib garantii vastavalt selle müügiirrigis kehtivatele õigusaktidele. Teenindusega seotud küsimuste korral pöörduge palun seadme ostukoha poole.

FIXED ei vastuta toote väärkasutamisest tingitud kahjude eest.

#### TOOTE HOOLDUS JA HOOLDUS

Kasutage seadme korpuse puhastamiseks pehmet lappi.

#### OHUTUSNÕUDED

Ärge jätke seadet vihma või lume kätte ega kastke seda vette.

Ärge jätke seadet päikese kätte autosse.

Ärge jätke seadet otsese päikesevalguse kätte ega soojusallikate lähedusse.

Ärge kasutage seadet, kui see on saanud tugeva löögi, kukkunud või on mingil viisil kahjustatud.

Ärge lahti seadme osi, kuna see võib põhjustada elektrilöögi ja/või põletusi.

Hoidke seade laste eest varjatud kohas. Toote osade omavoliline avamine või muutmine toob kaasa garantii kaotuse.

- Toote hoiustamistemperatuur: 0 kuni 35 °C
- Toote töötemperatuur: 0 kuni 40 °C

#### VIIGADE LEIDMINE:

Kui teil tekib tootega probleeme, võite võtta ühendust meie tugiteenistusega aadressil [www.fixed.zone/podpora](http://www.fixed.zone/podpora)

#### LIHTSUSTATUD ELI VASTAVUSDEKLARATSIOON

FIXED.zone kinnitab, et käesolevas kasutusjuhendis kirjeldatud toode vastab määrusele 2014/53/EL. Käesoleva ELi deklaratsiooni täistekst on kättesaadav aadressil: <https://fixed.zone/pages/compliance>

#### TOOTE KÕRVALDAMINE



(Kehtib riikides, kus on eraldi kogumissüsteemid ringlussevõetavate materjalide jaoks).

Vanu tooteid ei tohi kõrvaldada koos olmejäätmetega! Kui toode enam ei tööta, kõrvaldage see vastavalt teie riigis kehtivatele eeskirjadele.

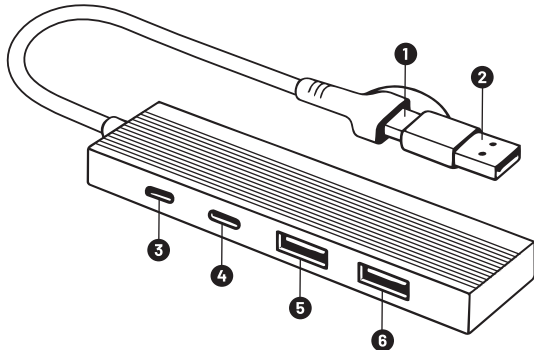


Käesolev toode vastab kõigile selle suhtes kehtivatele Euroopa Liidu direktiivide olulistele nõuetele. FIXED.zone a.s. kinnitab käesolevaga, et see seade vastab direktiivile 2014/53/EL. ELi vastavusdeklaratsiooni täistekst on kättesaadav veebiaadressil: <https://fixed.zone/pages/compliance>

FIXED.zone a.s.  
 Budějovická 19  
 Homole 37001  
 Tšehhi Vabariik



Kiitos, että ostit USB-C FIXED HUB -portin.



- 1 USB-C-tuloliitin
- 2 USB-A-sovitin
- 3 USB-C-portti, standardi 2.0, 480 Mbps
- 4 USB-C-portti, standardi 2.0, 480 Mbps
- 5 USB-A-portti, standardi 2.0, 480 Mbps
- 6 USB-A-portti, standardi 3.0, 5 Gbps

Lue tämä käyttöohje ennen käyttöä.

#### KÄYTTÖOHJEET

1. Liitä HUB-laitteen USB-C-tuloliitin kannettavan tietokoneen USB-C-liitäntään.
2. Jos kannettavassa tietokoneessa ei ole USB-C-liitäntää, käytä HUB-kaapelin USB-A-sovitinta. Liitä sovitin HUB:n USB-C-liittimeen ja liitä se sitten kannettavan tietokoneen USB-A-porttiin.
3. USB 3.0/USB 2.0 HUB -toiminnot: Liitä älypuhelin, tabletti, kiintolevy, hiiri, näppäimistö tai muu USB-oheislaitte HUB:n USB Type-C- tai A-liitäntään.

#### TUOTTEEN TEKNISET TIEDOT:

USB-C-tulo: 3.0 5 Gbps  
 USB-C-lähtö: 2.0 480 Mbps  
 USB-C-lähtö: 2.0 480 Mbps  
 USB-A-lähtö: 2.0 480 Mbps  
 USB-A-lähtö: 3.0 5 Gbps  
 HUB-kaapelin pituus: 23 cm  
 Mitat: 30 x 90 x 10 mm  
 Paino: 40 g  
 Materiaali: alumiini-seos, nailon

#### PAKKAUKSEN SISÄLTÖ

1x FIXED-porttiadapteri  
 1x käyttöohje  
 1x kantolaukku

#### HUOM

Tuotteella on takuu, joka on voimassa tuotteen myyntimaassa sovellettavien lakisääteisten määräysten mukaisesti. Huoltokysymyksissä ota yhteyttä laitteen jälleenmyyjään. FIXED ei ole vastuussa tuotteen väärinkäytöstä aiheutuneista vahingoista.

#### TUOTTEEN HOITO JA HUOLTO

Puhdista laitteen runko pehmeällä liinalla.

#### TURVALLISUUS

Älä altista laitetta sateelle tai lumelle, äläkä upota sitä veteen. Älä jätä laitetta autoon auringonpaisteeseen. Älä altista laitetta suoralle auringonvalolle tai jätä sitä lämmönlähteiden lähelle. Älä käytä laitetta, jos se on altistunut voimakkaalle iskulle, pudonnut tai vahingoittunut millään tavalla. Älä pura laitetta, sillä se voi aiheuttaa sähköiskun ja/tai palovammoja. Pidä laite poissa lasten ulottuvuilta. Tuotteen osien luvaton avaaminen tai muokkaaminen johtaa takuun menettämiseen.

- Tuotteen säilytyslämpötila: 0-35 °C
- Tuotteen käyttölämpötila: 0-40 °C

#### VIANMÄÄRITYS

Jos tuotteessa ilmenee ongelmia, voit ottaa yhteyttä tukitiimimme osoitteessa [www.fixed.zone/podpora](http://www.fixed.zone/podpora)

#### YHDISTYNEIDEN KUNTIEN YHTEISÖN YHTEENSOPIVUUSVAIKUTUS

FIXED.zone vakuuttaa, että tässä käyttöohjeessa kuvattu tuote on asetuksen 2014/53/EU mukainen. EU-vastaavuustodistuksen koko teksti on saatavilla osoitteessa: <https://fixed.zone/pages/compliance>

#### TUOTTEEN HÄVITTÄMINEN



(Koskee maita, joissa on erilliset keräysjärjestelmät kierrätettäville materiaaleille). Vanhoja tuotteita ei saa hävittää kotitalousjätteen mukana! Jos tuote ei enää toimi, hävitä se maassasi voimassa olevien määräysten mukaisesti.

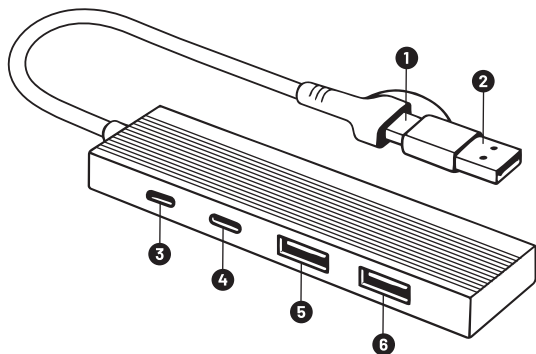


Tämä tuote täyttää kaikki siihen sovellettavat Euroopan unionin direktiivien olennaiset vaatimukset. FIXED.zone a.s. vakuuttaa, että tämä laite on direktiivin 2014/53/EU mukainen. EU:n vaatimustenmukaisuusvakuutuksen koko teksti on saatavilla osoitteessa: <https://fixed.zone/pages/compliance>

FIXED.zone a.s.  
 Budějovická 19  
 Homole 37001  
 Tšekin tasavalta



Merci d'avoir acheté le port USB-C FIXED HUB.



- 1** Connecteur d'entrée USB-C
- 2** Adaptateur USB-A
- 3** Port USB-C, norme 2.0, 480 Mbps
- 4** Port USB-C, norme 2.0, 480 Mbps
- 5** Port USB-A, norme 2.0, 480 Mbps
- 6** Port USB-A, norme 3.0, 5 Gbps

Veuillez lire ce manuel avant utilisation.

#### MODE D'EMPLOI :

- Connectez le connecteur d'entrée USB-C du HUB à l'interface USB-C de votre ordinateur portable.
- Si votre ordinateur portable ne dispose pas d'un connecteur USB-C, utilisez l'adaptateur USB-A sur le câble du HUB. Branchez l'adaptateur dans le connecteur USB-C du HUB, puis connectez-le au port USB-A de votre ordinateur portable.
- Fonctions du HUB USB 3.0/USB 2.0 : connectez votre smartphone, tablette, disque dur, souris, clavier ou tout autre périphérique USB à l'interface USB Type-C ou A du HUB.

#### SPÉCIFICATIONS DU PRODUIT :

Entrée USB-C : 3.0 5 Gbps  
 Sortie USB-C : 2.0 480 Mbps  
 Sortie USB-C : 2.0 480 Mbps  
 Sortie USB-A : 2.0 480 Mbps  
 Sortie USB-A : 3.0 5 Gbps  
 Longueur du câble HUB : 23 cm  
 Dimensions : 30 x 90 x 10 mm  
 Poids : 40 g  
 Matériau : alliage d'aluminium, nylon

#### CONTENU DE L'EMBALLAGE :

1 adaptateur de port FIXED  
 1 manuel d'utilisation  
 1 sac de transport

#### REMARQUES

Le produit est couvert par la garantie conformément aux dispositions légales applicables dans les pays où il est vendu. En cas de problème technique, veuillez contacter le revendeur auprès duquel vous avez acheté l'appareil.  
 FIXED n'est pas responsable des dommages causés par une utilisation inappropriée du produit.

#### ENTRETIEN ET MAINTENANCE DU PRODUIT

Utilisez un chiffon doux pour nettoyer le boîtier de l'appareil.

#### PRÉCAUTIONS DE SÉCURITÉ

N'exposez pas l'appareil à la pluie ou à la neige et ne le plongez pas dans l'eau.  
 Ne laissez pas l'appareil dans une voiture exposée au soleil.  
 N'exposez pas l'appareil à la lumière directe du soleil et ne le laissez pas à proximité de sources de chaleur.  
 N'utilisez pas l'appareil s'il a subi un choc violent, s'il est tombé ou s'il est endommagé de quelque manière que ce soit.  
 Ne démontez pas l'appareil, car cela pourrait entraîner un risque d'électrocution et/ou de brûlures.  
 Gardez l'appareil hors de portée des enfants. L'ouverture ou la modification non autorisée de certaines parties du produit entraînera la perte de la garantie.

- Température de stockage du produit : 0 à 35 °C
- Température de fonctionnement du produit : 0 à 40 °C

#### DÉPANNAGE :

Si vous rencontrez des problèmes avec le produit, vous pouvez contacter notre équipe d'assistance à l'adresse [www.fixed.zone/podpora](http://www.fixed.zone/podpora)

#### DÉCLARATION DE CONFORMITÉ SIMPLIFIÉE DE L'UE

FIXED.zone déclare que le produit décrit dans ce manuel est conforme au règlement 2014/53/UE. Le texte complet de cette déclaration UE est disponible à l'adresse suivante : <https://fixed.zone/pages/compliance>

#### MISE AU REBUT DU PRODUIT



(S'applique dans les pays disposant de systèmes de collecte séparée pour les matériaux recyclables).  
 Les anciens produits ne doivent pas être jetés avec les déchets ménagers ! Si le produit ne fonctionne plus, mettez-le au rebut conformément à la réglementation en vigueur dans votre pays.

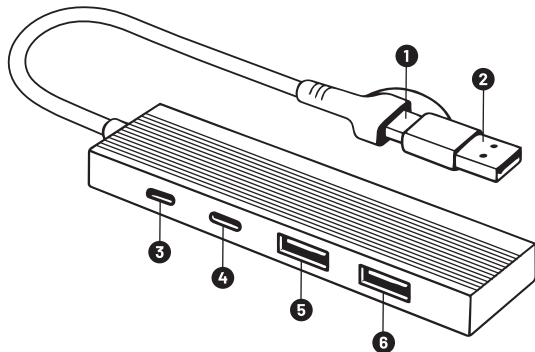


Ce produit est conforme à toutes les exigences essentielles des directives de l'Union européenne qui lui sont applicables. FIXED.zone a.s. déclare par la présente que cet appareil est conforme à la directive 2014/53/UE. Le texte complet de la déclaration de conformité UE est disponible à l'adresse suivante : <https://fixed.zone/pages/compliance>

FIXED.zone a.s.  
 Budějovická 19  
 Homole 37001  
 République tchèque



Zahvaljujemo Vam se na kupnji uređaja USB-C FIXED HUB Port.



- 1** Ulazni priključak USB - C
- 2** USB-A adapter
- 3** USB-A port, standard 2.0 480Mbps
- 4** USB-A port, standard 2.0 480Mbps
- 5** USB-A port, standard 2.0 480Mbps
- 6** USB-A port, standarda 3.0 5Gbps

Prije uporabe pažljivo pročitajte ovaj priručnik.

#### UPUTE ZA KORIŠTENJE:

1. Priključite ulazni konektor USB-C HUB-a u USB-C sučelje prijenosnog računala.
2. Ako Vaše prijenosno računalo nema USB-C priključak, upotrijebite USB-A adapter na HUB kabelu. Uključite adapter u USB-C priključak HUB-a, a zatim ga priključite na USB-A priključak prijenosnog računala.
3. Funkcija USB 3.0/USB 2.0 HUB-a: Priključite pametni telefon, tablet, hard disk, miš, tipkovnicu ili drugi USB periferni uređaj na USB Type-C ili Type-A HUB sučelje.

#### SPECIFIKACIJA PROIZVODA:

USB-C ulaz: 3.0 5Gbps  
 USB-C izlaz: 2.0 480Mbps  
 USB-C izlaz: 2.0 480Mbps  
 USB-A izlaz: 2.0 480Mbps  
 USB-A izlaz: 3.0 5Gbps  
 Duljina kabla HUBa: 23cm  
 Dimenzije: 30x90x10mm  
 Težina: 40g  
 Materijal: aluminijska legura, najlon

#### U PAKETU SE NALAZI:

1x Adapter FIXED Port  
 1x Korisnički priručnik  
 1x Transportni etui

#### NAPOMENE:

Proizvod je pokriven jamstvom prema zakonskim propisima koji su na snazi u zemljama u kojima se prodaje. U slučaju poteškoća sa servisiranjem, obratite se trgovcu kod kojeg ste kupili ovaj uređaj.

FIXED ne preuzima odgovornost za štete nastale nepravilnom uporabom proizvoda.

#### NJEGA I ODRŽAVANJE PROIZVODA

Za čišćenje kućišta uređaja koristite meku krpu.

#### SIGURNOSNE MJERE

Ne izlažite uređaj kiši ili snijegu niti ga uranjajte u vodu.

Ne ostavljajte uređaj na izravnoj sunčevoj svjetlosti u automobilu.

Ne izlažite uređaj izravnoj sunčevoj svjetlosti niti ga ostavljajte u blizini izvora topline.

Nemojte koristiti uređaj, ako je pretrpio jak udarac, ako je pao ili je oštećen na bilo koji drugi način.

Ne rastavljajte uređaj, postoji opasnost od strujnog udara i/ili od nastanka opekline.

Čuvajte ovaj uređaj van dohvata djece. Neovlašteno otvaranje ili izmjena dijelova proizvoda rezultira gubitak jamstva.

- Temperatura skladištenja proizvoda: od 0 do 35 °C.
- Maks. radna temperatura: od 0 do 40 °C.

#### RJEŠAVANJE PROBLEMA:

U slučaju poteškoća s proizvodom možete kontaktirati našu podršku na našim web-stranicama: [www.fixed.zone/podpora](http://www.fixed.zone/podpora)

#### SKRAĆENA EU IZJAVA O SUKLADNOSTI

FIXED.zone izjavljuje da je proizvod opisan u ovom priručniku u skladu s Direktivom 2014/53/EU. Cijeli tekst ove izjave EU dostupan je na internet stranici: <https://fixed.zone/pages/compliance>

#### ZBRINJAVANJE PROIZVODA



(Važi u zemljama s posebnim sustavima za prikupljanje materijala za recikliranje).

Stari proizvodi se ne smiju odlagati i zbrinjavati zajedno s kućnim otpadom! Ako proizvod više ne radi, odložite ga sukladno važećim propisima u Vašoj zemlji.

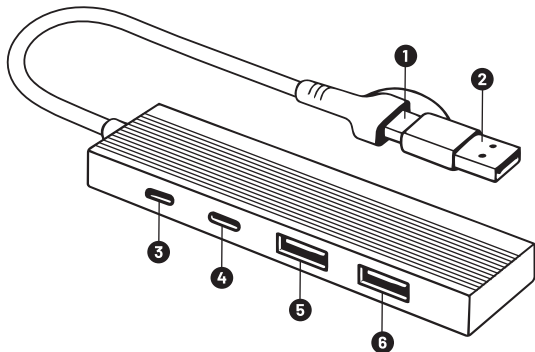


Ovaj proizvod ispunjava sve osnovne zahtjeve prema smjernicama Europske unije koje se na njega odnose. Kompanija „FIXED zone, a.s.“ ovime izjavljuje da je ovaj uređaj sukladan direktivi 2014/53/EU. Cijeli tekst EU izjave o sukladnosti dostupan je na sljedećoj internet stranici: <https://fixed.zone/pages/compliance>

FIXED.zone a.s. (d.d.)  
 Budějovická 19  
 Homole 37001  
 Češka Republika



Köszönjük, hogy megvásárolta az USB-C FIXED HUB portot.



- 1** USB-C bemeneti csatlakozó
- 2** USB-A adapter
- 3** USB-C port, szabványos 2.0, 480Mbps
- 4** USB-C port, szabványos 2.0, 480Mbps
- 5** USB-A port, szabványos 2.0, 480Mbps
- 6** USB-A port, szabványos 3.0, 5 Gbps

Kérjük, használat előtt olvassa el ezt a kézikönyvet.

#### HASZNÁLATI UTASÍTÁS:

1. Csatlakoztassa a HUB USB-C bemeneti csatlakozóját a laptop USB-C interfészéhez.
2. Ha a laptopján nincs USB-C csatlakozó, használja a HUB kábel USB-A adapterét. Dugja be az adaptert a HUB USB-C csatlakozójába, majd csatlakoztassa a laptop USB-A portjához.
3. USB 3.0/USB 2.0 HUB funkciók: Csatlakoztassa okostelefonját, táblagépet, merevlemezét, egérét, billentyűzetét vagy más USB-eszközt a HUB USB Type-C vagy A interfészéhez.

#### TERMÉK SPECIFIKÁCIÓK:

USB-C bemenet: 3.0 5Gbps  
 USB-C kimenet: 2.0 480Mbps  
 USB-C kimenet: 2.0 480Mbps  
 USB-A kimenet: 2.0 480Mbps  
 USB-A kimenet: 3.0 5Gbps  
 HUB kábel hossza: 23cm  
 Méretek: 30x90x10 mm  
 Súly: 40 g  
 Anyag: alumíniumötvözet, nejlon

#### A CSOMAG TARTALMA:

1x FIXED Port adapter  
 1x Felhasználói kézikönyv  
 1x Hordtáska

#### MEGJEGYZÉSEK:

A termékre az értékesítés helye szerinti országokban érvényes jogszabályok szerinti garancia vonatkozik. Szervizelési problémák esetén kérjük, vegye fel a kapcsolatot az eszköz értékesítőjével.

A FIXED nem vállal felelősséget a termék nem megfelelő használatából eredő károkért.

#### A TERMÉK ÁPOLÁSA ÉS KARBANTARTÁSA

A készülék testét puha ruhával tisztítsa meg.

#### BIZTONSÁGI ÖVINTÉZKEDÉSEK

Ne tegye ki a készüléket esőnek vagy hónek, és ne merítse vízbe. Ne hagyja a készüléket a napon álló autóban.

Ne tegye ki a készüléket közvetlen napfénynek, és ne hagyja hőforrások közelében.

Ne használja a készüléket, ha erős ütésnek volt kitéve, ha leejtette, vagy ha bármilyen módon megsérült.

Ne szerelje szét a készüléket, mert áramütés és/vagy égési sérülések veszélye áll fenn.

Tartsa a készüléket gyermekektől elzárva. A termék alkatrészeinek jogosulatlan kinyitása vagy módosítása a garancia elvesztését vonja maga után.

- Termék üzemi hőmérséklete: 0–40 °C
- A termék üzemi hőmérséklete: 0–40 °C

#### HIBAELHÁRÍTÁS:

Ha bármilyen problémát tapasztal a termékkel kapcsolatban, vegye fel a kapcsolatot ügyfélszolgálatunkkal a [www.fixed.zone/podpora](http://www.fixed.zone/podpora) címen.

#### EGYSZERŰSÍTETT EU MEGFELELŐSÉGI NYILATKOZAT

FIXED.zone kijelenti, hogy a jelen kézikönyvben leírt termék megfelel a 2014/53/EU rendeletnek. Az EU-megfelelőségi nyilatkozat teljes szövege elérhető a következő címen: <https://fixed.zone/pages/compliance>

#### TERMÉK ÁRTALMATLANÍTÁSA



(Azokra az országokra vonatkozik, ahol külön gyűjtőrendszer működik az újrahasznosítható anyagok számára).

A régi termékeket nem szabad a háztartási hulladékkal együtt ártalmatlanítani! Ha a termék már nem működik, ártalmatlanítsa azt az Ön országában hatályos előírásoknak megfelelően.

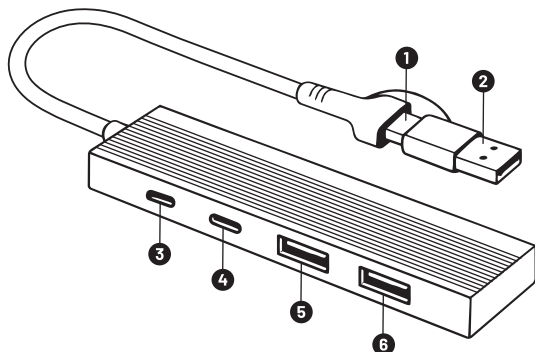


Ez a termék megfelel az Európai Unió irányelveinek minden alapvető követelményének. A FIXED.zone a.s. kijelenti, hogy ez az eszköz megfelel a 2014/53/EU irányelvnek. Az EU megfeleléségi nyilatkozat teljes szövege a következő webcímen érhető el: <https://fixed.zone/pages/compliance>

FIXED.zone a.s.  
 Budějovická 19  
 Homole 37001  
 Cseh Köztársaság



Grazie per aver acquistato la porta USB-C FIXED HUB.



- 1** Connettore di ingresso USB-C
- 2** Adattatore USB-A
- 3** Porta USB-C, standard 2.0, 480 Mbps
- 4** Porta USB-C, standard 2.0, 480 Mbps
- 5** Porta USB-A, standard 2.0, 480 Mbps
- 6** Porta USB-A, standard 3.0, 5 Gbps

Leggere il presente manuale prima dell'uso.

#### ISTRUZIONI PER L'USO:

1. Collegare il connettore di ingresso USB-C dell'HUB all'interfaccia USB-C del laptop.
2. Se il laptop non dispone di un connettore USB-C, utilizzare l'adattatore USB-A sul cavo dell'HUB. Collegare l'adattatore al connettore USB-C dell'HUB e quindi collegarlo alla porta USB-A del laptop.
3. Funzioni dell'HUB USB 3.0/USB 2.0: collegare lo smartphone, il tablet, il disco rigido, il mouse, la tastiera o altri dispositivi periferici USB all'interfaccia USB Type-C o A dell'HUB.

#### SPECIFICHE DEL PRODOTTO:

Ingresso USB-C: 3.0 5Gbps  
 Uscita USB-C: 2.0 480Mbps  
 Uscita USB-C: 2.0 480Mbps  
 Uscita USB-A: 2.0 480Mbps  
 Uscita USB-A: 3.0 5Gbps  
 Lunghezza cavo HUB: 23 cm  
 Dimensioni: 30x90x10 mm  
 Peso: 40 g  
 Materiale: lega di alluminio, nylon

#### CONTENUTO DELLA CONFEZIONE:

1x adattatore di porta FIXED  
 1x manuale utente  
 1x custodia da trasporto

#### NOTE:

Il prodotto è coperto dalla garanzia in conformità con le normative legali applicabili nei paesi in cui è venduto. In caso di problemi di assistenza, contattare il rivenditore presso il quale è stato acquistato il dispositivo. FIXED non è responsabile per danni causati da un uso improprio del prodotto.

#### CURA E MANUTENZIONE DEL PRODOTTO

Utilizzare un panno morbido per pulire il corpo del dispositivo.

#### PRECAUZIONI DI SICUREZZA

Non esporre il dispositivo alla pioggia o alla neve e non immergerlo in acqua.

Non lasciare il dispositivo in un'auto esposta al sole.

Non esporre il dispositivo alla luce solare diretta né lasciarlo vicino a fonti di calore.

Non utilizzare il dispositivo se ha subito un forte impatto, se è caduto o se è danneggiato in qualsiasi modo.

Non smontare il dispositivo, poiché sussiste il rischio di scosse elettriche e/o ustioni.

Tenere il dispositivo fuori dalla portata dei bambini. L'apertura o la modifica non autorizzata di parti del prodotto comporterà la perdita della garanzia.

- Temperatura di conservazione del prodotto: da 0 a 35 °C
- Temperatura di funzionamento del prodotto: da 0 a 40 °C

#### RISOLUZIONE DEI PROBLEMI:

In caso di problemi con il prodotto, è possibile contattare il nostro team di assistenza all'indirizzo [www.fixed.zone/podpora](http://www.fixed.zone/podpora)

#### DICHIARAZIONE DI CONFORMITÀ UE SEMPLIFICATA

FIXED.zone dichiara che il prodotto descritto nel presente manuale è conforme al Regolamento 2014/53/UE. Il testo completo della presente dichiarazione UE è disponibile all'indirizzo: <https://fixed.zone/pages/compliance>

#### SMALTIMENTO DEL PRODOTTO



(Si applica nei paesi con sistemi di raccolta differenziata dei materiali riciclabili).

I prodotti obsoleti non devono essere smaltiti insieme ai rifiuti domestici! Se il prodotto non funziona più, smaltirlo in conformità con le normative vigenti nel proprio paese.

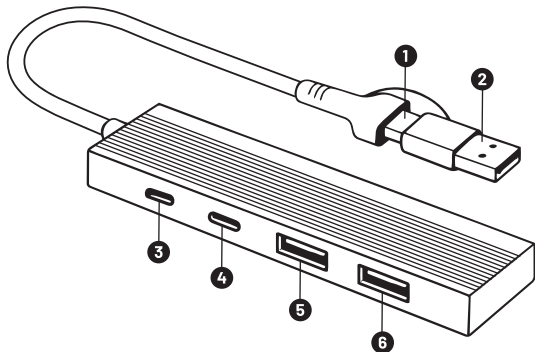


Questo prodotto è conforme a tutti i requisiti essenziali delle direttive dell'Unione Europea ad esso applicabili. FIXED.zone a.s. dichiara che questo dispositivo è conforme alla direttiva 2014/53/UE. Il testo completo della dichiarazione di conformità UE è disponibile all'indirizzo web: <https://fixed.zone/pages/compliance>

FIXED.zone a.s.  
 Budějovická 19  
 Homole 37001  
 Repubblica Ceca



Dėkojame už USB-C FIXED HUB prievado įsigijimą.



- 1** USB-C įvesties jungtis
- 2** USB-A adapteris
- 3** USB-C prievadas, standartas 2.0, 480 Mbps
- 4** USB-C prievadas, standartas 2.0, 480 Mbps
- 5** USB-A prievadas, standartas 2.0, 480 Mbps
- 6** USB-A prievadas, standartinis 3.0, 5 Gbps

Prieš naudodami perskaitykite šį vadovą.

#### NAUDOJIMO INSTRUKCIJOS:

1. Prijunkite HUB USB-C įvesties jungtį prie savo nešiojamojo kompiuterio USB-C sąsajos.
2. Jei jūsų nešiojamasis kompiuteris neturi USB-C jungties, naudokite HUB laido USB-A adapterį. Prijunkite adapterį prie HUB USB-C jungties ir tada prijunkite jį prie nešiojamojo kompiuterio USB-A prievado.
3. USB 3.0/USB 2.0 HUB funkcijos: prijunkite savo išmanųjį telefoną, planšetinį kompiuterį, kietąjį diską, pelę, klaviatūrą ar kitą USB išorinį įrenginį prie HUB USB Type-C arba A sąsajos.

#### PRODUKTO SPECIFIKACIJOS:

USB-C įvestis: 3.0 5Gbps  
 USB-C išvestis: 2.0 480Mbps  
 USB-C išvestis: 2.0 480Mbps  
 USB-A išvestis: 2.0 480Mbps  
 USB-A išvestis: 3.0 5Gbps  
 HUB kabelio ilgis: 23cm  
 Matmenys: 30 x 90 x 10 mm  
 Svoris: 40 g  
 Medžiaga: aliuminio lydiny, nailonas

#### PAKUOTĖS TURINYS

1x FIXED prievado adapteris  
 1x vartotojo vadovas  
 1x nešimo krepšys

#### PASTABOS

Produktui taikoma garantija pagal šalyse, kuriose jis parduodamas, galiojančius teisės aktus. Jei kyla problemų dėl aptarnavimo, kreipkitės į parduotuvę, kurioje įsigijote įrenginį. FIXED neatsako už žalą, padarytą netinkamai naudojant produktą.

#### PRODUKTO PRIEŽIŪRA IR TECHNINĖ PRIEŽIŪRA

Naudokite minkštą šluostę, kad nuvalytumėte prietaiso korpusą.

#### SAUGOS PRIEMONĖS

Neleiskite prietaisui liestis su lietumi ar sniegu ir nemerkite jo į vandenį.  
 Nepalikite prietaiso automobilyje saulėje.  
 Neleiskite prietaisui liestis su tiesioginiais saulės spinduliais ir nepalikite jo šilumos šaltinių šalia.  
 Nenaudokite prietaiso, jei jis buvo stipriai smogtas, nukrito arba yra kaip nors pažeistas.  
 Negalima išardyti prietaiso, nes yra elektros smūgio ir (arba) nudegimų pavojus.  
 Laikykite prietaisą vaikams nepasiekiamoje vietoje. Neteisėtas produkto dalių atidarymas ar modifikavimas lems garantijos praradimą.

- Produkto laikymo temperatūra: nuo 0 iki 35 °C
- Produkto veikimo temperatūra: nuo 0 iki 40 °C

#### PROBLEMŲ SPRENDIMAS:

Jei kyla problemų su produktu, galite susisiekti su mūsų pagalbos komanda adresu [www.fixed.zone/podpora](http://www.fixed.zone/podpora)

#### SUPAPRASTINTA ES ATITIKTIES DEKLARACIJA

FIXED.zone deklaruoja, kad šiame vadove aprašytas produktas atitinka Reglamentą 2014/53/ES. Visas šios ES deklaracijos tekstas yra pateiktas adresu: <https://fixed.zone/pages/compliance>

#### PRODUKTO ŠALINIMAS



(Taikoma šalyse, kuriose yra atskiri perdirbamų medžiagų surinkimo sistemos). Seno produkto negalima išmesti su buitinėmis atliekomis! Jei produktas neveikia, jį reikia išmesti pagal jūsų šalyje galiojančius teisės aktus.

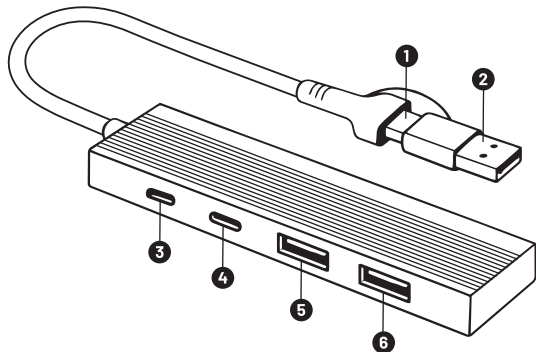


Šis produktas atitinka visus jam taikomus Europos Sąjungos direktyvų esminius reikalavimus. FIXED.zone a.s. šiuo dokumentu pareiškia, kad šis įrenginys atitinka Direktyvą 2014/53/ES. Visas ES atitikties deklaracijos tekstas yra pateiktas šioje interneto svetainėje: <https://fixed.zone/pages/compliance>

FIXED.zone a.s.  
 Budėjovická 19  
 Homole 37001  
 Čekija



Paldies, ka iegādājāties USB-C FIXED HUB portu.



- 1** USB-C ieejas savienotājs
- 2** USB-A adapteris
- 3** USB-C ports, standarts 2.0, 480Mbps
- 4** USB-C ports, standarts 2.0, 480Mbps
- 5** USB-A ports, standarts 2.0, 480Mbps
- 6** USB-A ports, standarts 3.0, 5 Gbps

Lūdzu, pirms lietošanas izlasiet šo rokasgrāmatu.

#### LIETOŠANAS INSTRUKCIJAS:

1. Savienojiet HUB USB-C ieejas savienotāju ar jūsu klēpj datoram USB-C interfeisu.
2. Ja jūsu klēpj datoram nav USB-C savienotāja, izmantojiet HUB kabeļa USB-A adapteri. Ievietojiet adapteri HUB USB-C savienotājā un pēc tam pievienojiet to pie sava klēpj datoram USB-A porta.
3. USB 3.0/USB 2.0 HUB funkcijas: pievienojiet savu viērtālrūni, planšetdatoru, cieto disku, peli, tastatūru vai citu USB perifērijas ierīci pie HUB USB Type-C vai A interfeisa.

#### PRODUKTA SPECIFIKĀCIJAS:

USB-C ieeja: 3.0 5Gbps  
 USB-C izeja: 2.0 480Mbps  
 USB-C izeja: 2.0 480Mbps  
 USB-A izeja: 2.0 480Mbps  
 USB-A izeja: 3.0 5Gbps  
 HUB kabeļa garums: 23cm  
 Izmēri: 30x90x10 mm  
 Svars: 40 g  
 Materiāls: alumīnija sakausējums, neilons

#### IEPAKOJUMA SATURS:

1x FIXED portu adapteris  
 1x lietotāja rokasgrāmata  
 1x pārnēsāšanas soma

#### PIEZĪMES

Produktam ir garantija saskaņā ar tiesību aktiem, kas piemērojami valstīs, kurās tas tiek pārdots. Ja rodas problēmas ar apkalpošanu, lūdzu, sazinieties ar izplatītāju, no kura iegādājāties ierīci.

FIXED nav atbildīgs par bojājumiem, kas radušies nepareizas produkta lietošanas dēļ.

#### PRODUKTA KOPŠANA UN UZTURĒŠANA

Ierīces korpusu tīriet ar mīkstu drānu.

#### DROŠĪBAS PASĀKUMI

Neizvietojiet ierīci lietū vai sniegā un nemērcējiet to ūdenī.

Neatstājiet ierīci automašīnā saulē.

Neizvietojiet ierīci tiešā saules gaismā un neatstājiet to siltuma avotu tuvumā.

Nelietojiet ierīci, ja tā ir cietusi spēcīgu triecienu, ja tā ir kritusi vai ja tā ir kā citādi bojāta.

Nelietojiet ierīci, jo pastāv elektriskās strāvas triecienu un/vai apdeguma risks.

Saglabājiet ierīci bērniem nepieejamā vietā. Neatļaujiet produkta daļu atvēršanu vai modificēšanu izraisīt garantijas zaudēšanu.

- Produkta uzglabāšanas temperatūra: 0 līdz 35 °C
- Produkta darbības temperatūra: 0 līdz 40 °C

#### PROBLĒMU NOVĒRŠANA:

Ja rodas kādas problēmas ar produktu, varat sazināties ar mūsu atbalsta komandu, rakstot uz [www.fixed.zone/podpora](http://www.fixed.zone/podpora)

#### VIENKĀRŠOTA ES ATBILSTĪBAS DEKLARĀCIJA

FIXED.zone apliecinā, ka šajā rokasgrāmatā aprakstītais produkts atbilst Regulai 2014/53/ES. Šīs ES deklarācijas pilns teksts ir pieejams: <https://fixed.zone/pages/compliance>

#### PRODUKTA IZŅĪCINĀŠANA



(Attiecas uz valstīm, kurās ir atsevišķas pārstrādājamo materiālu savākšanas sistēmas).

Vecos produktus nedrīkst iznīcināt kopā ar sadzīves atkritumiem! Ja produkts vairs nedarbojas, iznīciniet to saskaņā ar jūsu valstī spēkā esošajiem noteikumiem.

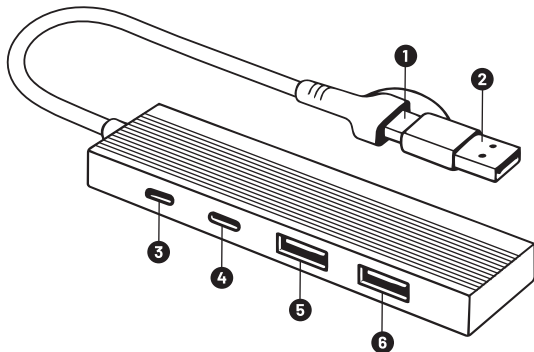


Šis produkts atbilst visām Eiropas Savienības direktīvās noteiktajām būtiskajām prasībām, kas uz to attiecas. FIXED.zone a.s. ar šo apliecinā, ka šī ierīce atbilst Direktīvai 2014/53/ES. ES atbilstības deklarācijas pilns teksts ir pieejams šajā tīmekļa adresē: <https://fixed.zone/pages/compliance>

FIXED.zone a.s.  
 Budějovická 19  
 Homole 37001  
 Čehija



Bedankt voor uw aankoop van de USB-C FIXED HUB-poort.



- 1 USB-C-ingangsaansluiting
- 2 USB-A-adapter
- 3 USB-C-poort, standaard 2.0, 480 Mbps
- 4 USB-C-poort, standaard 2.0, 480 Mbps
- 5 USB-A-poort, standaard 2.0, 480 Mbps
- 6 USB-A-poort, standaard 3.0, 5 Gbps

Lees deze handleiding voor gebruik.

#### GEBRUIKSAANWIJZING:

1. Sluit de USB-C-ingang van de HUB aan op de USB-C-interface van uw laptop.
2. Als uw laptop geen USB-C-aansluiting heeft, gebruik dan de USB-A-adapter op de HUB-kabel. Sluit de adapter aan op de USB-C-connector op de HUB en sluit deze vervolgens aan op de USB-A-poort op uw laptop.
3. USB 3.0/USB 2.0 HUB-functies: Sluit uw smartphone, tablet, harde schijf, muis, toetsenbord of ander USB-randapparaat aan op de USB Type-C- of A-interface van de HUB.

#### PRODUCTSPECIFICATIES:

USB-C-ingang: 3.0 5 Gbps  
 USB-C-uitgang: 2.0 480 Mbps  
 USB-C-uitgang: 2.0 480 Mbps  
 USB-A-uitgang: 2.0 480 Mbps  
 USB-A-uitgang: 3.0 5 Gbps  
 Lengte HUB-kabel: 23 cm  
 Afmetingen: 30 x 90 x 10 mm  
 Gewicht: 40 g  
 Materiaal: aluminiumlegering, nylon

#### INHOUD VAN DE VERPAKKING:

1x FIXED-poortadapter  
 1x Gebruikershandleiding  
 1x Draagtas

#### OPMERKINGEN:

Het product valt onder de garantie in overeenstemming met de wettelijke voorschriften die van toepassing zijn in de landen waar het wordt verkocht. Neem bij serviceproblemen contact op met de winkel waar u het apparaat hebt gekocht. FIXED is niet aansprakelijk voor schade veroorzaakt door oneigenlijk gebruik van het product.

#### PRODUCTVERZORGING EN ONDERHOUD

Gebruik een zachte doek om de behuizing van het apparaat schoon te maken.

#### VEILIGHEIDSMATREGELEN

Stel het apparaat niet bloot aan regen of sneeuw en dompel het niet onder in water.

Laat het apparaat niet in een auto in de zon liggen.

Stel het apparaat niet bloot aan direct zonlicht en laat het niet in de buurt van warmtebronnen liggen.

Gebruik het apparaat niet als het een sterke schok heeft ondergaan, is gevallen of op enigerlei wijze is beschadigd.

Demonteer het apparaat niet, omdat er gevaar bestaat voor elektrische schokken en/of brandwonden.

Houd het apparaat buiten het bereik van kinderen. Ongeautoriseerd openen of wijzigen van onderdelen van het product leidt tot verlies van garantie.

- Opslagtemperatuur van het product: 0 tot 35 °C
- Bedrijfstemperatuur van het product: 0 tot 40 °C

#### PROBLEEMOPLOSSING:

Als u problemen ondervindt met het product, kunt u contact opnemen met ons ondersteuningsteam via [www.fixed.zone/podpora](http://www.fixed.zone/podpora)

#### VEREENVOUDIGDE EU-CONFORMITEITSVERKLARING

FIXED.zone verklaart dat het product dat in deze handleiding wordt beschreven, voldoet aan Verordening 2014/53/EU. De volledige tekst van deze EU-verklaring is beschikbaar op: <https://fixed.zone/pages/compliance>

#### AFVOER VAN HET PRODUCT



(Van toepassing in landen met gescheiden inzamelstelsystemen voor recyclebare materialen).

Oude producten mogen niet bij het huishoudelijk afval worden weggegooid! Als het product niet meer werkt, moet u het afvoeren in overeenstemming met de geldende voorschriften in uw land.

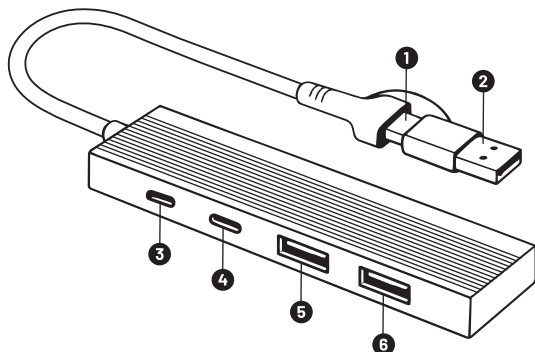


Dit product voldoet aan alle essentiële eisen van de Europese richtlijnen die erop van toepassing zijn. FIXED.zone a.s. verklaart hierbij dat dit apparaat voldoet aan Richtlijn 2014/53/EU. De volledige tekst van de EU-verklaring van overeenstemming is beschikbaar op dit webadres: <https://fixed.zone/pages/compliance>

FIXED.zone a.s.  
 Budějovická 19  
 Homole 37001  
 Tsjechië



Takk for at du kjøpte USB-C FIXED HUB Port.



- 1** USB-C-inngangskontakt
- 2** USB-A-adapter
- 3** USB-C-port, standard 2.0, 480 Mbps
- 4** USB-C-port, standard 2.0, 480 Mbps
- 5** USB-A-port, standard 2.0, 480 Mbps
- 6** USB-A-port, standard 3.0, 5 Gbps

Les denne bruksanvisningen før bruk.

#### BRUKSANVISNING

1. Koble USB-C-inngangskontakten på HUB-en til USB-C-grensesnittet på den bærbare datamaskinen.
2. Hvis den bærbare datamaskinen ikke har en USB-C-kontakt, bruk USB-A-adapteren på HUB-kabelen. Koble adapteren til USB-C-kontakten på HUB-en og koble den deretter til USB-A-porten på den bærbare datamaskinen.
3. USB 3.0/USB 2.0 HUB-funksjoner: Koble smarttelefonen, nettbrettet, harddisken, musen, tastaturet eller andre USB-periferer enheter til HUB-ens USB Type-C- eller A-grensesnitt.

#### PRODUKTSPEKIFIKASJONER:

USB-C-inngang: 3,0 5 Gbps  
 USB-C-utgang: 2,0 480 Mbps  
 USB-C-utgang: 2,0 480 Mbps  
 USB-A-utgang: 2,0 480 Mbps  
 USB-A-utgang: 3,0 5 Gbps  
 HUB-kabelens lengde: 23 cm  
 Dimensjoner: 30 x 90 x 10 mm  
 Vekt: 40 g  
 Materiale: aluminiumslegering, nylon

#### INNHold I PAKKEN:

- 1x FIXED Port-adapter
- 1x Brukerhåndbok
- 1x Bæreveske

#### MERKNADER

Produktet er dekket av garantien i samsvar med gjeldende lovbestemmelser i landene hvor det selges. Ved serviceproblemer, vennligst kontakt forhandleren hvor du kjøpte enheten. FIXED er ikke ansvarlig for skader forårsaket av feil bruk av produktet.

#### PRODUKTPLEIE OG VEDLIKEHOLD

Bruk en myk klut til å rengjøre enhetens overflate.

#### SIKKERHETSREGLER

- Ikke utsett enheten for regn eller snø, og ikke senk den ned i vann.
- Ikke la enheten ligge i en bil i solen.
- Ikke utsett enheten for direkte sollys eller la den ligge i nærheten av varmekilder.
- Ikke bruk enheten hvis den har blitt utsatt for sterk støt, hvis den har falt ned eller hvis den er skadet på noen måte.
- Ikke demonter enheten, da det er fare for elektrisk støt og/eller brannskader.
- Hold enheten utenfor barns rekkevidde. Uautorisert åpning eller modifisering av deler av produktet vil føre til tap av garanti.
- Produktets lagringstemperatur: 0 til 35 °C
- Produktets driftstemperatur: 0 til 40 °C

#### FEILSØKING:

Hvis du støter på problemer med produktet, kan du kontakte vårt supportteam på [www.fixed.zone/podpora](http://www.fixed.zone/podpora)

#### FORENKLET EU-OVERENSSTEMMELSESERKLÆRING

FIXED.zone erklærer at produktet beskrevet i denne bruksanvisningen er i samsvar med forordning 2014/53/EU. Den fullstendige teksten til denne EU-erklæringen er tilgjengelig på: <https://fixed.zone/pages/compliance>

#### AVHENDING AV PRODUKTET



(Gjelder i land med separate innsamlingsystemer for resirkulerbare materialer). Gamle produkter må ikke kastes sammen med husholdningsavfall! Hvis produktet ikke lenger fungerer, må det kastes i henhold til gjeldende forskrifter i ditt land.

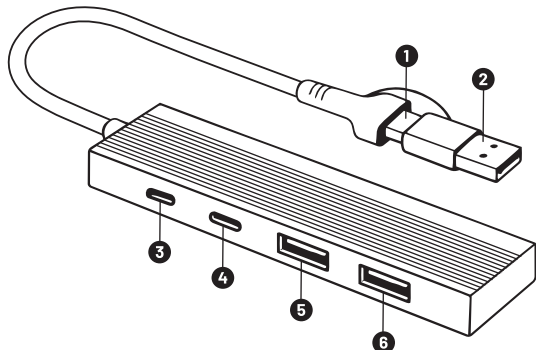


Dette produktet oppfyller alle vesentlige krav i EU-direktivene som gjelder for det. FIXED.zone a.s. erklærer herved at denne enheten er i samsvar med direktiv 2014/53/EU. Den fullstendige teksten til EU-samsvarserklæringen er tilgjengelig på denne nettadressen: <https://fixed.zone/pages/compliance>

FIXED.zone a.s.  
 Budějovická 19  
 Homole 37001  
 Tsjekia



Dziękujemy za zakup portu USB-C FIXED HUB.



- 1** Złącze wejściowe USB-C
- 2** Adapter USB-A
- 3** Port USB-C, standard 2.0, 480 Mb/s
- 4** Port USB-C, standard 2.0, 480 Mb/s
- 5** Port USB-A, standard 2.0, 480 Mb/s
- 6** Port USB-A, standard 3.0, 5 Gb/s

Przed użyciem prosimy o zapoznanie się z niniejszą instrukcją.

#### INSTRUKCJA UŻYTKOWNIKA:

1. Podłącz złącze wejściowe USB-C koncentratora do interfejsu USB-C laptopa.
2. Jeśli laptop nie posiada złącza USB-C, użyj adaptera USB-A znajdującego się na kablu koncentratora. Podłącz adapter do złącza USB-C w hubie, a następnie podłącz go do portu USB-A w laptopie.
3. Funkcje huba USB 3.0/USB 2.0: Podłącz smartfon, tablet, dysk twardy, mysz, klawiaturę lub inne urządzenie peryferyjne USB do interfejsu USB typu C lub A w hubie.

#### SPECYFIKACJA PRODUKTU:

Wejście USB-C: 3.0 5 Gb/s  
 Wyjście USB-C: 2.0 480 Mb/s  
 Wyjście USB-C: 2.0 480 Mb/s  
 Wyjście USB-A: 2.0 480 Mb/s  
 Wyjście USB-A: 3.0 5 Gb/s  
 Długość kabla HUB: 23 cm  
 Wymiary: 30 x 90 x 10 mm  
 Waga: 40 g  
 Materiał: stop aluminium, nylon

#### ZAWARTOŚĆ OPAKOWANIA:

- 1x adapter portu FIXED
- 1x instrukcja obsługi
- 1x torba transportowa

#### UWAGI:

Produkt objęty jest gwarancją zgodnie z przepisami prawnymi obowiązującymi w krajach, w których jest sprzedawany. W przypadku problemów serwisowych prosimy o kontakt ze sprzedawcą, u którego zakupiono urządzenie. FIXED nie ponosi odpowiedzialności za szkody spowodowane niewłaściwym użytkowaniem produktu.

#### PIELĘGNACJA I KONSERWACJA PRODUKTU

Do czyszczenia obudowy urządzenia należy używać miękkiej ściereczki.

#### ŚRODKI OSTROŻNOŚCI

Nie należy wystawiać urządzenia na działanie deszczu lub śniegu ani zanurzać go w wodzie.

Nie należy pozostawiać urządzenia w samochodzie na słońcu.

Nie należy wystawiać urządzenia na bezpośrednie działanie promieni słonecznych ani pozostawiać go w pobliżu źródeł ciepła. Nie używaj urządzenia, jeśli zostało poddane silnemu uderzeniu, upadło lub jest w jakikolwiek sposób uszkodzone.

Nie rozbieraj urządzenia, ponieważ istnieje ryzyko porażenia prądem elektrycznym i/lub poparzenia.

Przechowuj urządzenie w miejscu niedostępnym dla dzieci.

Nieuprawnione otwieranie lub modyfikowanie części produktu spowoduje utratę gwarancji.

- Temperatura przechowywania produktu: od 0 do 35 °C
- Temperatura pracy produktu: od 0 do 40 °C

#### ROZWIĄZYWANIE PROBLEMÓW:

W przypadku jakichkolwiek problemów z produktem można skontaktować się z naszym zespołem pomocy technicznej pod adresem [www.fixed.zone/podpora](http://www.fixed.zone/podpora)

#### UPROSZCZONA DEKLARACJA ZGODNOŚCI UE

FIXED.zone oświadcza, że produkt opisany w niniejszej instrukcji jest zgodny z rozporządzeniem 2014/53/UE. Pełny tekst niniejszej deklaracji UE jest dostępny pod adresem: <https://fixed.zone/pages/compliance>

#### UTYLIZACJA PRODUKTU



(Dotyczy krajów posiadających systemy selektywnej zbiórki surowców wtórnych).  
 Starych produktów nie wolno wyrzucać wraz z odpadami komunalnymi! Jeśli produkt przestał działać, należy go utylizować zgodnie z przepisami obowiązującymi w danym kraju.

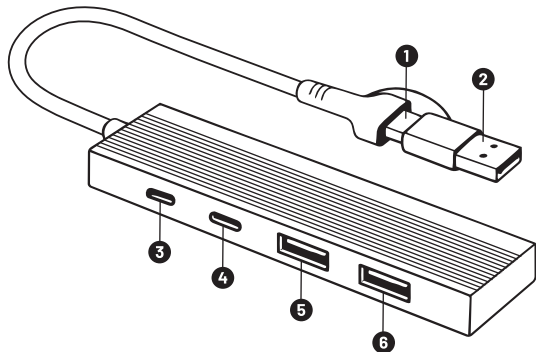


Produkt ten spełnia wszystkie zasadnicze wymagania dyrektyw Unii Europejskiej mających do niego zastosowanie. FIXED.zone a.s. niniejszym oświadcza, że urządzenie to jest zgodne z dyrektywą 2014/53/UE. Pełny tekst deklaracji zgodności UE jest dostępny pod tym adresem internetowym: <https://fixed.zone/pages/compliance>

FIXED.zone a.s.  
 Budějovická 19  
 Homole 37001  
 Republika Czeska



Obrigado por adquirir a porta USB-C FIXED HUB.



- 1** Conector de entrada USB-C
- 2** Adaptador USB-A
- 3** Porta USB-C, padrão 2.0, 480 Mbps
- 4** Porta USB-C, padrão 2.0, 480 Mbps
- 5** Porta USB-A, padrão 2.0, 480 Mbps
- 6** Porta USB-A, padrão 3.0, 5 Gbps

Leia este manual antes de usar.

#### INSTRUÇÕES DE USO:

1. Conecte o conector de entrada USB-C do HUB à interface USB-C do seu laptop.
2. Se o seu laptop não tiver um conector USB-C, use o adaptador USB-A no cabo do HUB. Ligue o adaptador ao conector USB-C do HUB e, em seguida, ligue-o à porta USB-A do seu computador portátil.
3. Funções do HUB USB 3.0/USB 2.0: Ligue o seu smartphone, tablet, disco rígido, rato, teclado ou outro dispositivo periférico USB à interface USB Tipo C ou A do HUB.

#### ESPECIFICAÇÕES DO PRODUTO:

Entrada USB-C: 3.0 5 Gbps  
 Saída USB-C: 2.0 480 Mbps  
 Saída USB-C: 2.0 480 Mbps  
 Saída USB-A: 2.0 480 Mbps  
 Saída USB-A: 3.0 5 Gbps  
 Comprimento do cabo HUB: 23 cm  
 Dimensões: 30 x 90 x 10 mm  
 Peso: 40 g  
 Material: liga de alumínio, nylon

#### CONTEÚDO DA EMBALAGEM:

1x Adaptador de porta FIXED  
 1x Manual do utilizador  
 1x Bolsa de transporte

#### NOTAS:

O produto está coberto pela garantia de acordo com os regulamentos legais aplicáveis nos países onde é vendido. Em caso de problemas de assistência, contacte o revendedor onde adquiriu o dispositivo.

A FIXED não se responsabiliza por danos causados pelo uso indevido do produto.

#### CUIDADOS E MANUTENÇÃO DO PRODUTO

Use um pano macio para limpar o corpo do dispositivo.

#### PRECAUÇÕES DE SEGURANÇA

Não exponha o dispositivo à chuva ou neve e não o mergulhe em água.

Não deixe o dispositivo dentro de um carro exposto ao sol.

Não exponha o dispositivo à luz solar direta nem o deixe perto de fontes de calor.

Não utilize o dispositivo se ele tiver sofrido um forte impacto, se tiver caído ou se estiver danificado de alguma forma.

Não desmonte o dispositivo, pois existe o risco de choque elétrico e/ou queimaduras.

Mantenha o dispositivo fora do alcance das crianças. A abertura ou modificação não autorizada de peças do produto resultará na perda da garantia.

- Temperatura de armazenamento do produto: 0 a 35 °C
- Temperatura de funcionamento do produto: 0 a 40 °C

#### RESOLUÇÃO DE PROBLEMAS:

Se tiver algum problema com o produto, pode contactar a nossa equipa de apoio em [www.fixed.zone/podpora](http://www.fixed.zone/podpora)

#### DECLARAÇÃO DE CONFORMIDADE SIMPLIFICADA DA UE

A FIXED.zone declara que o produto descrito neste manual está em conformidade com o Regulamento 2014/53/UE. O texto completo desta declaração da UE está disponível em: <https://fixed.zone/pages/compliance>

#### ELIMINAÇÃO DO PRODUTO



(Aplicável em países com sistemas de recolha seletiva de materiais recicláveis).

Os produtos antigos não devem ser eliminados com o lixo doméstico! Se o produto já não funcionar, elimine-o de acordo com os regulamentos em vigor no seu país.

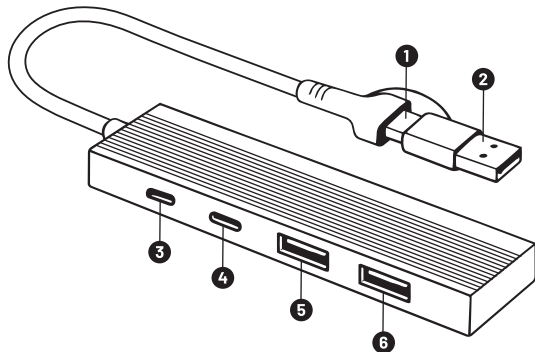
Este produto está em conformidade com todos os requisitos essenciais das diretivas da União Europeia que lhe são aplicáveis. A FIXED.zone a.s. declara que este dispositivo está em conformidade com a Diretiva 2014/53/UE. O texto completo da Declaração de Conformidade da UE está disponível neste endereço web: <https://fixed.zone/pages/compliance>



FIXED.zone a.s.  
 Budějovická 19  
 Homole 37001  
 República Checa



Vă mulțumim că ați achiziționat portul USB-C FIXED HUB.



- 1** Conector de intrare USB-C
- 2** Adaptor USB-A
- 3** Port USB-C, standard 2.0, 480 Mbps
- 4** Port USB-C, standard 2.0, 480 Mbps
- 5** Port USB-A, standard 2.0, 480 Mbps
- 6** Port USB-A, standard 3.0, 5 Gbps

Vă rugăm să citiți acest manual înainte de utilizare.

#### INSTRUCȚIUNI DE UTILIZARE:

1. Conectați conectorul de intrare USB-C al HUB-ului la interfața USB-C a laptopului dvs.
2. Dacă laptopul dvs. nu are un conector USB-C, utilizați adaptorul USB-A de pe cablul HUB. Conectați adaptorul la conectorul USB-C de pe HUB și apoi conectați-l la portul USB-A de pe laptop.
3. Funcții HUB USB 3.0/USB 2.0: Conectați smartphone-ul, tableta, hard disk-ul, mouse-ul, tastatura sau alt dispozitiv periferic USB la interfața USB Type-C sau A a HUB-ului.

#### SPECIFICAȚII PRODUS:

Intrare USB-C: 3.0 5Gbps  
 leșire USB-C: 2.0 480Mbps  
 leșire USB-C: 2.0 480Mbps  
 leșire USB-A: 2.0 480Mbps  
 leșire USB-A: 3.0 5Gbps  
 Lungime cablu HUB: 23cm  
 Dimensiuni: 30x90x10 mm  
 Greutate: 40 g  
 Material: aliaj de aluminiu, nailon

#### CONȚINUTUL PACHETULUI:

1x adaptor de port FIXED  
 1x manual de utilizare  
 1x geantă de transport

#### NOTE

Produsul este acoperit de garanție în conformitate cu regulamentele legale aplicabile în țările în care este vândut. În cazul unor probleme de service, vă rugăm să contactați distribuitorul de la care ați achiziționat dispozitivul. FIXED nu este răspunzător pentru daunele cauzate de utilizarea necorespunzătoare a produsului.

#### ÎNGRIJIREA ȘI ÎNTREȚINEREA PRODUSULUI

Utilizați o cârpă moale pentru a curăța corpul dispozitivului.

#### MĂSURI DE SIGURANȚĂ

Nu expuneți dispozitivul la ploaie sau zăpadă și nu îl scufundați în apă.

Nu lăsați dispozitivul în mașină la soare.

Nu expuneți dispozitivul la lumina directă a soarelui și nu îl lăsați în apropierea surselor de căldură.

Nu utilizați dispozitivul dacă a fost supus unui impact puternic, dacă a căzut sau dacă este deteriorat în vreun fel.

Nu dezambalati dispozitivul, deoarece există riscul de electrocutare și/sau arsuri.

Păstrați dispozitivul la îndemâna copiilor. Deschiderea sau modificarea neautorizată a părților produsului va duce la pierderea garanției.

- Temperatura de depozitare a produsului: 0 până la 35 °C
- Temperatura de funcționare a produsului: 0 până la 40 °C

#### DEPANARE:

Dacă întâmpinați probleme cu produsul, puteți contacta echipa noastră de asistență la [www.fixed.zone/podpora](http://www.fixed.zone/podpora)

#### DECLARAȚIE SIMPLIFICATĂ DE CONFORMITATE UE

FIXED.zone declară că produsul descris în acest manual este conform cu Regulamentul 2014/53/UE. Textul integral al acestei declarații UE este disponibil la: <https://fixed.zone/pages/compliance>

#### ELIMINAREA PRODUSULUI



(Se aplică în țările cu sisteme separate de colectare a materialelor reciclabile).

Produsele vechi nu trebuie aruncate împreună cu deșeurile menajere! Dacă produsul nu mai funcționează, eliminați-l în conformitate cu regulamentele în vigoare în țara dumneavoastră.

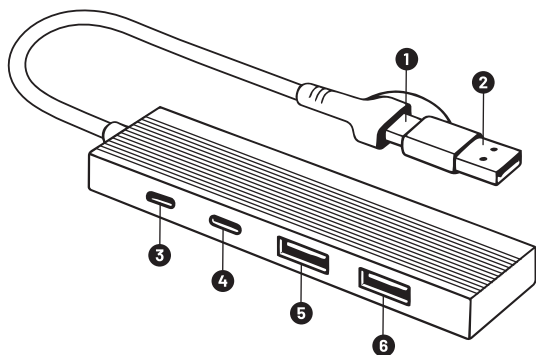


Acest produs respectă toate cerințele esențiale ale directivelor Uniunii Europene aplicabile acestuia. FIXED.zone a.s. declară prin prezenta că acest dispozitiv este conform cu Directiva 2014/53/UE. Textul integral al Declarației de conformitate UE este disponibil la această adresă web: <https://fixed.zone/pages/compliance>

FIXED.zone a.s.  
 Budějovická 19  
 Homole 37001  
 Republica Cehă



Zahvaljujemo se vam za nakup USB-C FIXED HUB vtičnice.



- 1** USB-C vhodni priključek
- 2** USB-A adapter
- 3** USB-C vtičnica, standard 2.0, 480Mbps
- 4** USB-C vtičnica, standard 2.0, 480Mbps
- 5** USB-A vtičnica, standard 2.0, 480Mbps
- 6** Vrata USB-A, standard 3.0, 5 Gbps

Pred uporabo preberite ta priročnik.

#### NAVODILA ZA UPORABO:

1. Priključite vhodni priključek USB-C HUB-a na vmesnik USB-C vašega prenosnega računalnika.
2. Če vaš prenosni računalnik nima priključka USB-C, uporabite adapter USB-A na kablu HUB-a. Adapter priključite na priključek USB-C na HUB-u in ga nato priključite na vrata USB-A na prenosnem računalniku.
3. Funkcije USB 3.0/USB 2.0 HUB-a: Povežite svoj pametni telefon, tablico, trdi disk, miško, tipkovnico ali drugo USB-periferno napravo z vmesnikom USB Type-C ali A na HUB-u.

#### TEHNIČNE LASTNOSTI IZDELKA:

USB-C vhod: 3.0 5Gbps  
 USB-C izhod: 2.0 480Mbps  
 USB-C izhod: 2.0 480Mbps  
 USB-A izhod: 2.0 480Mbps  
 USB-A izhod: 3.0 5Gbps  
 Dolžina kabla HUB: 23 cm  
 Dimenzije: 30 x 90 x 10 mm  
 Teža: 40 g  
 Material: aluminijeva zlitina, najlon

#### VSEBINA PAKETA:

1x FIXED Port adapter  
 1x Navodila za uporabo  
 1x Torba za prenašanje

#### OPOMBE

Za izdelek velja garancija v skladu z zakonskimi predpisi, ki veljajo v državah, kjer se prodaja. V primeru težav z delovanjem se obrnite na prodajalca, pri katerem ste napravo kupili. FIXED ne odgovarja za škodo, ki nastane zaradi nepravilne uporabe izdelka.

#### SKRIB IN VZDRŽEVANJE IZDELKA

Za čiščenje ohišja naprave uporabite mehko krpo.

#### VARNOSTNI UKREPI

Naprave ne izpostavljajte dežju ali snegu in je ne potaplajte v vodo.

Naprave ne puščajte v avtomobilu na soncu.

Naprave ne izpostavljajte neposredni sončni svetlobi in je ne puščajte v bližini virov toplote.

Naprave ne uporabljajte, če je bila izpostavljena močnemu udarcu, če je padla ali če je kako koli poškodovana.

Naprave ne razstavljajte, saj obstaja nevarnost električnega udara in/ali opeklin.

Napravo hranite izven dosega otrok. Neodobreno odpiranje ali spreminjanje delov izdelka bo povzročilo izgubo garancije.

- Temperatura shranjevanja izdelka: 0 do 35 °C
- Temperatura delovanja izdelka: od 0 do 40 °C

#### ODPRAVLJANJE TEŽAV:

Če imate kakršne koli težave z izdelkom, se lahko obrnete na našo podporo uporabnikom na [www.fixed.zone/podpora](http://www.fixed.zone/podpora)

#### POENOSTAVLJENA DEKLARACIJA O SKLADNOSTI EU

FIXED.zone izjavlja, da je izdelek, opisan v tem priročniku, skladen z Uredbo 2014/53/EU. Celotno besedilo te deklaracije EU je na voljo na: <https://fixed.zone/pages/compliance>

#### ODLAGANJE IZDELKA



(Velja v državah z ločenimi sistemi zbiranja reciklirnih materialov).

Starih izdelkov ne smete odlagati skupaj z gospodinjstvenimi odpadki! Če izdelek ne deluje več, ga odložite v skladu z veljavnimi predpisi v vaši državi.

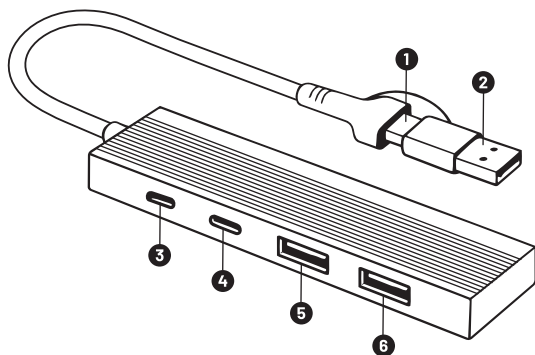


Ta izdelek izpolnjuje vse bistvene zahteve direktiv Evropske unije, ki se nanj nanašajo. FIXED.zone a.s. s tem izjavlja, da je ta naprava skladna z Direktivo 2014/53/EU. Celotno besedilo izjave EU o skladnosti je na voljo na tej spletni strani: <https://fixed.zone/pages/compliance>

FIXED.zone a.s.  
 Budějovická 19  
 Homole 37001  
 Češka



Tack för att du har köpt USB-C FIXED HUB Port.



- 1** USB-C-ingångskontakt
- 2** USB-A-adapter
- 3** USB-C-port, standard 2.0, 480 Mbps
- 4** USB-C-port, standard 2.0, 480 Mbps
- 5** USB-A-port, standard 2.0, 480 Mbps
- 6** USB-A-port, standard 3.0, 5 Gbps

Läs denna bruksanvisning innan användning.

#### ANVÄNDNINGSPROCEDUR:

1. Anslut HUB:ens USB-C-ingångskontakt till USB-C-gränssnittet på din bärbara dator.
2. Om din bärbara dator inte har en USB-C-kontakt, använd USB-A-adaptorn på HUB-kabeln. Anslut adaptorn till USB-C-kontakten på HUB:en och anslut den sedan till USB-A-porten på din bärbara dator.
3. USB 3.0/USB 2.0 HUB-funktioner: Anslut din smartphone, surfplatta, hårddisk, mus, tangentbord eller annan USB-krinutrustning till HUB:ens USB Type-C- eller A-gränssnitt.

#### PRODUKTSPECIFIKATIONER:

USB-C-ingång: 3.0 5 Gbps  
 USB-C-utgång: 2.0 480 Mbps  
 USB-C-utgång: 2.0 480 Mbps  
 USB-A-utgång: 2.0 480 Mbps  
 USB-A-utgång: 3.0 5 Gbps  
 HUB-kabelns längd: 23 cm  
 Mått: 30 x 90 x 10 mm  
 Vikt: 40 g  
 Material: aluminiumlegering, nylon

#### FÖRPACKNINGENS INNEHÅLL

- 1x FIXED-portadapter
- 1x Användarhandbok
- 1x Bärväska

#### ANMÄRKNINGAR

Produkten omfattas av garantin i enlighet med de lagar och förordningar som gäller i de länder där den säljs. Vid serviceproblem, vänligen kontakta återförsäljaren där du köpte enheten. FIXED ansvarar inte för skador orsakade av felaktig användning av produkten.

#### SKÖTSEL OCH UNDERHÅLL AV PRODUKTEN

Använd en mjuk trasa för att rengöra enhetens yta.

#### SÄKERHETSFORESKRIFTER

Utsätt inte enheten för regn eller snö och doppa den inte i vatten.

Lämna inte enheten i en bil i solen.

Utsätt inte enheten för direkt solljus och lämna den inte nära värmekällor.

Använd inte enheten om den har utsatts för starka stötar, om den har fallit eller om den är skadad på något sätt.

Demontera inte enheten, eftersom det finns risk för elchock och/eller brännskador.

Förvara enheten utom räckhåll för barn. Obehörig öppning eller modifiering av delar av produkten medför förlust av garantin.

- Produktens förvaringstemperatur: 0 till 35 °C
- Produktens driftstemperatur: 0 till 40 °C

#### FELSÖKNING:

Om du stöter på problem med produkten kan du kontakta vårt supportteam på [www.fixed.zone/podpora](http://www.fixed.zone/podpora)

#### FÖRENKLAD EU-FÖRSÄKRAN OM ÖVERENSSTÄMMELSE

FIXED.zone försäkrar att den produkt som beskrivs i denna manual överensstämmer med förordning 2014/53/EU. Den fullständiga texten till denna EU-deklaration finns på: <https://fixed.zone/pages/compliance>

#### PRODUKTAVFALL



(Gäller i länder med separata insamlingsssystem för återvinningsbart material).

Gamla produkter får inte kastas med hushållsavfall!

Om produkten inte längre fungerar ska den kasseras i enlighet med gällande bestämmelser i ditt land.



Denna produkt uppfyller alla väsentliga krav i de EU-direktiv som är tillämpliga på den. FIXED.zone a.s. förklarar härmed att denna enhet uppfyller direktiv 2014/53/EU. Den fullständiga texten till EU:ns försäkras om överensstämmelse finns tillgänglig på denna webbadress: <https://fixed.zone/pages/compliance>

FIXED.zone a.s.  
 Budějovická 19  
 Homole 37001  
 Tjeckien