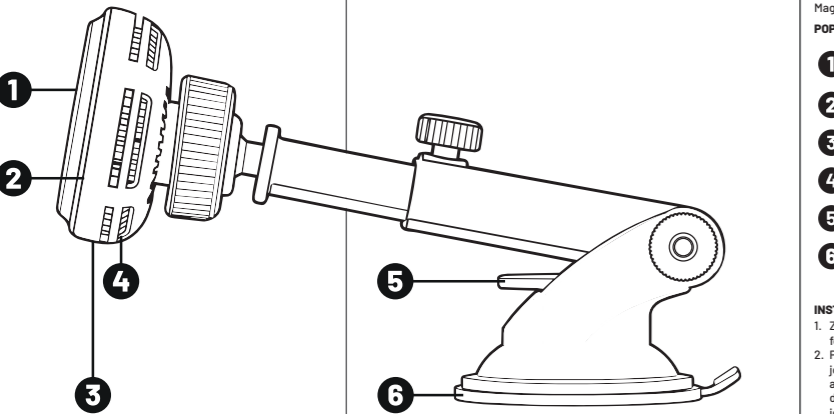


FIXED MAGCOOL XL



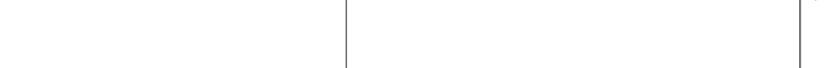
- 1 Nabijeci plocha Q12.2 s podporou uchytení magnetu a výkonom až 25W
- 2 Led diódy po obvodu držiaka
- 3 USB-C nabijeci port
- 4 Větrák
- 5 Matka pro upevnění přísavky na palubní desku/přední okno
- 6 Přísavka

INSTALACE DRŽÁKU:
1. Z přísavky odstraňte ochrannou fólii.
2. Poté přísavku nalepte na přístrojovou desku či přední sklo vašeho auta a zmáčkněte páčku směrem dolů. Tim se přísavka podtlakem ještě více přilepí.
3. Zapojte USB kabel do konektoru nabíjení. USB kabel zapojte do automobilské. Pro plnou podporu je nutné kabel zapojit do automobilské s podporou DC nebo PD a výstupem 45W.

SPECIFIKACE PRODUKTU:
Vstup: DC 5V/3A, 9V/3A, 12V/3A, 15V/3A
Výstup: 5W, 7.5W, 10W, 15W, 25W Max (MPP) Q12.2
Frekvence: 110KHz-360KHz
Rychlost větráku: 3200 RPM
Rozměry: 115x135x65mm
Materiál: ABS+tvrzené sklo
Efektivita: >80%
Vzdálenost o nabíjecí plochy: 54mm

SOUCÁST BALENÍ:
1x držák FIXED MagCool XL
1x matka držiaku na palubní desku nebo čelní sklo
1x USB-C na USB-C kabel pro napájení - 1m
1x uživatelský manuál

POZNÁMKY:
Při nabíjení telefonů v držáku nesmí z větráku ventilace proudit teplo vzduchu. Při vytápění interiéru vozidla uzavřete přívod vzduchu do ventilace ventilace s umístěným držákem. Na výrobek se vztahuje záruka podle zákonných předpisů platných v zemi, kde je prodáván. V případě problémů se servisem se obraťte na prodejce, u něhož jste zařízení zakoupili. FIXED nepřebírá odpovědnost za škody způsobené nevhodným použitím produktu.



CZ

UŽIVATELSKÝ MANUÁL

Děkujeme za zakoupení držáku s bezdrátovým nabíjením, aktivním chlazením a Q12.2 certifikací FIXED MagCool XL.

- 1 Nabíjecí plocha Q12.2 s podporou uchytení magnetu a výkonom až 25W
- 2 Led diódy po obvodu držiaka
- 3 USB-C nabíjecí port
- 4 Větrák
- 5 Matka pro upevnění přísavky na palubní desku/přední okno
- 6 Přísavka

PEČE O VÝROBEK A ÚDRŽBA
Čištění těla produktu používejte jemnou látku.
BEZPEČNOSTNÍ OPATŘENÍ
Zařízení nevstavujte došti nebo sněhu a neponávejte je do vody. Nenechávejte zařízení v automobilu na slunci.
Nevstavujte zařízení přímo slunečnímu světlu nebo jej nenechávejte poblíž zdrojů tepla.
Nepoužívejte zařízení, pokud u něj doslo k silnému nárazu, pokud spadl, nebo je jakýmkoliv způsobem poškozen.
Udržujte zařízení mimo dosah dětí. Neoprávněné otevření nebo úprava části výrobku má za následek pozbytí záruky.
• Skladovací teplota produktu: 0 až 35 °C
• Provozní teplota produktu: 0 až 40 °C

REŠENÍ POTÍŽÍ:
V případě potíží a výrobkem můžete kontaktovat naši podporu na webové adrese www.fixed.zone/podpora
ZJEDNODUŠENÉ UPOHLÁŠENÍ O SHODĚ
FIXED zone prohlašuje, že produkt popísaný v tomto návodu odpovídá nariadeniu 2014/53/EU. Plný text tohoto EU prohlášení je dostupný na stránce: <https://fixed.zone/pages/compliance>
LKVIDACE PRODUKTU
(Plati v zemích s oddělenými systémy sběru recyklovatelných materiálů). Staré produkty nesmí být likvidovány společně s domácím odpadem! Pokud produkt není likvidován společně s bytovými odpady, zlikvidujte jej v souladu s platnými předpisy ve vaší zemi.

SOUCÁST BALENÍ:
1x držák FIXED MagCool XL
1x matka držiaku na palubní desku nebo čelní sklo
1x USB-C na USB-C kabel pro napájení - 1m
1x uživatelský manuál

POZNÁMKY:
Při nabíjení telefonů v držáku nesmí z větráku ventilace proudit teplo vzduchu. Při vytápění interiéru vozidla uzavřete přívod vzduchu do ventilace ventilace s umístěným držákem. Na výrobek se vztahuje záruka podle zákonných předpisů platných v zemi, kde je prodáván. V případě problémů se servisem se obraťte na prodejce, u něhož jste zařízení zakoupili. FIXED nepřebírá odpovědnost za škody způsobené nevhodným použitím produktu.

INSTALACE DRŽÁKU:
1. Z přísavky odstraňte ochrannou fólii.
2. Poté přísavku nalepte na přístrojovou desku či přední sklo vašeho auta a zmáčkněte páčku směrem dolů. Tim se přísavka podtlakem ještě více přilepí.
3. Zapojte USB kabel do konektoru nabíjení. USB kabel zapojte do automobilské. Pro plnou podporu je nutné kabel zapojit do automobilské s podporou DC nebo PD a výstupem 45W.

SPECIFIKACE PRODUKTU:
Vstup: DC 5V/3A, 9V/3A, 12V/3A, 15V/3A
Výstup: 5W, 7.5W, 10W, 15W, 25W Max (MPP) Q12.2
Frekvence: 110KHz-360KHz
Rychlost ventilátoru: 3200 ot/min
Rozměry: 115 x 135 x 65 mm
Materiál: ABS + tvrzené sklo
Efektivita: >80 %
Vzdálenost o nabíjecí plochy: 54 mm

SK

NÁVOD NA POUŽITIE

Ďakujeme vám za zakúpenie bezdrôtového nabíjacieho držáka FIXED MagCool XL s aktívnym chladením a certifikáciou Q12.2.

- 1 Nabíjacia plocha Q12.2 s magnetickým uchytením a výkonom až 25 W
- 2 LED diódy po obvode držiaka
- 3 Nabíjaci port USB-C
- 4 Ventilátor
- 5 Skrutka na upevnenie prísavky k palubnej doske/celnému sklu
- 6 Prísavka

PEČE O VÝROBEK A ÚDRŽBA
Čištění těla produktu používejte měkkou hadříčku.
BEZPEČNOSTNÍ OPATŘENÍ
Nevstavujte zariadenie do dažďu alebo snehu a neponávejte ho do vody. Nenechávejte zariadenie v aute na priamom slnku. Nevstavujte zariadenie priamemu slnečnému žiareniu ani ho nenechávejte v blízkosti zdrojov tepla. Nepoužívajte zariadenie, ak bolo vystavené silnému nárazu, ak spadlo alebo ak je akýmkoľvek spôsobom poškodené. Zariadenie uchovávajte mimo dosahu detí. Neoprávnene otvorenie alebo úprava produktu má za následok pozbytie záruky.
• Skladovacia teplota produktu: 0 až 35 °C
• Prevádzková teplota produktu: 0 až 40 °C

REŠENIE PROBLÉMOV:
Ak máte akékoľvek problémy s produktom, môžete kontaktovať našu technickú podporu na adrese www.fixed.zone/podpora
ZJEDNODUŠENÉ VYHLÁSENIE O ZHODE
FIXED zone vyhlasuje, že produkt popísaný v tomto príručke je v súlade s nariadením 2014/53/EU. Úplné znenie tohto vyhlásenia EÚ je k dispozícii na adrese: <https://fixed.zone/pages/compliance>
LKVIDÁCIA PRODUKTU
(Plati v zemiach s oddelenými systémami zberu recyklovateľných materiálov). Staré produkty nesmú byť likvidované spoločne s domácim odpadom! Ak produkt nie je likvidovaný spoločne s bytovými odpadmi, zlikvidujte ho v súlade s platnými predpismi vo vašej krajine.

SOUCÁSTI BALENIA:
1x držák FIXED MagCool XL
1x základná doska na palubnú dosku alebo čelné sklo
1x napájací kabel USB-C na USB-C - 1 m
1x používateľská príručka

POZNÁMKY:
Pri nabíjaní telefónu v držáku nesmie z ventilácie otvorenú prúdiť teplo vzduchu. Pri kúrení vo vnútri vozidla uzavrite prívod vzduchu do ventilácie otvorenú s nasadeným držákom. Na výrobok sa vzťahuje záruka podľa zákonných predpisov platných v krajine, kde sa predáva. Ak máte akékoľvek problémy so servisom, obráťte sa na predajcu, od ktorého ste zariadenie zakúpili. Spoločnosť FIXED nezodpovedá za škody spôsobené nesprávnym používaním výrobku.

INSTALÁCIA DRŽIAKA
1. Odstráňte ochrannú fóliu z prísavky.
2. Potom prísavku prilepte na palubnú dosku alebo predné sklo vozidla a zmáčknite páčku smerom dolu. Tým sa zvýši prínavosť prísavky.
3. Zapojte USB kábel do nabíjacieho konektora. Zapojte USB kábel do nabíjajúceho auta. Pre plnú podporu musí byť kábel zapojený do nabíjajúceho auta s podporou QC alebo PD a výkonom 45 W.

SPECIFIKÁCIE PRODUKTU:
Vstup: DC 5V/3A, 9V/3A, 12V/3A, 15V/3A
Výstup: 5W, 7,5W, 10W, 15W, 25W Max (MPP) Q12.2
Frekvencia: 110KHz-360KHz
Rychlost ventilátoru: 3200 ot/min
Rozměry: 115 x 135 x 65 mm
Materiál: ABS + tvrzené sklo
Efektivita: >80 %
Vzdálenost od nabíjecí plochy: 54 mm

EN

USER MANUAL

Thank you for purchasing the FIXED MagCool XL wireless charging holder with active cooling and Q12.2 certification.

- 1 Q12.2 charging surface with magnetic attachment support and up to 25W power
- 2 LEDs around the perimeter of the holder
- 3 USB-C charging port
- 4 Fan
- 5 Screw for attaching the suction cup to the dashboard/windscreen
- 6 Suction cup

PRODUCT DESCRIPTION:
Q12.2 charging surface with magnetic attachment support and up to 25W power.
LEDs around the perimeter of the holder.
USB-C charging port.
Fan.
Screw for attaching the suction cup to the dashboard/windscreen.
Suction cup.

PRODUCT CARE AND MAINTENANCE:
Use a soft cloth to clean the body of the product.
SAFETY PRECAUTIONS:
Do not expose the device to rain or snow, and do not immerse it in water. Do not leave the device in a car in direct sunlight.
Do not expose the device to direct sunlight or leave it near heat sources. Do not use the device if it has been subjected to a strong impact, if it has fallen, or if it is damaged in any way. Keep the device out of the reach of children. Unauthorized opening or modification of the product will void the warranty.
• Product storage temperature: 0 to 35 °C
• Product operating temperature: 0 to 40 °C

INSTALLING THE HOLDER:
1. Remove the protective film from the suction cup.
2. Then stick the suction cup to the dashboard or windshield of your car and press the lever down. This will increase the suction cup's adhesion.
3. Plug the USB cable into the charging connector. Plug the USB cable into the car charger. For full support, the cable must be plugged into a car charger with QC or PD support and a 45W output.

PRODUCT SPECIFICATIONS:
Input: DC 5V/3A, 9V/3A, 12V/3A, 15V/3A
Output: 5W, 7.5W, 10W, 15W, 25W Max (MPP) Q12.2
Frequency: 110KHz-360KHz
Fan speed: 3200 RPM
Dimensions: 115x135x65mm
Weight: 286g
Material: ABS+tempered glass
Efficiency: >80%
Distance from charging surface: 54mm

PACKAGE CONTENTS:
1x FIXED MagCool XL holder
1x holder base for dashboard or windshield
1x USB-C to USB-C power cable - 1 m
1x user manual

TRUBLESHOOTING:
If you have any problems with the product, you can contact our support team at www.fixed.zone/podpora

EN

PRODUCT CARE AND MAINTENANCE

Use a soft cloth to clean the body of the product.

- 1 Q12.2 charging surface with magnetic attachment support and up to 25W power
- 2 LEDs around the perimeter of the holder
- 3 USB-C charging port
- 4 Fan
- 5 Screw for attaching the suction cup to the dashboard/windscreen
- 6 Suction cup

INSTALLING THE HOLDER:
1. Remove the protective film from the suction cup.
2. Then stick the suction cup to the dashboard or windshield of your car and press the lever down. This will increase the suction cup's adhesion.
3. Plug the USB cable into the charging connector. Plug the USB cable into the car charger. For full support, the cable must be plugged into a car charger with QC or PD support and a 45W output.

PRODUCT SPECIFICATIONS:
Input: DC 5V/3A, 9V/3A, 12V/3A, 15V/3A
Output: 5W, 7.5W, 10W, 15W, 25W Max (MPP) Q12.2
Frequency: 110KHz-360KHz
Fan speed: 3200 RPM
Dimensions: 115x135x65mm
Weight: 286g
Material: ABS+tempered glass
Efficiency: >80%
Distance from charging surface: 54mm

PACKAGE CONTENTS:
1x FIXED MagCool XL holder
1x holder base for dashboard or windshield
1x USB-C to USB-C power cable - 1 m
1x user manual

TRUBLESHOOTING:
If you have any problems with the product, you can contact our support team at www.fixed.zone/podpora

TRUBLESHOOTING:
If you have any problems with the product, you can contact our support team at www.fixed.zone/podpora

TRUBLESHOOTING:
If you have any problems with the product, you can contact our support team at www.fixed.zone/podpora

BG

ПРЪКОВОДСТВО ЗА ПОТРЕБИТЕЛЯ

Благодарим Ви, че закупихте безжичния зареден держак FIXED MagCool XL с активно охлаждане и сертификат Q12.2.

- 1 Зарядна повърхност Q12.2 с магнитна опора и мощност до 25 W
- 2 LED диоди по периферията на държача
- 3 USB-C порт за зареждане
- 4 Вентилатор
- 5 Винт за закрепване на всуксателна чашка/предното стъкло
- 6 Всуксателна чашка

Описание на продукта
Зарядна повърхност Q12.2 с магнитна опора и мощност до 25 W
LED диоди по периферията на държача
USB-C порт за зареждане
Вентилатор
Винт за закрепване на всуксателна чашка/предното стъкло
Всуксателна чашка

Монтиране на държача
1. Премахнете защитния филм от всуксателната чашка.
2. След това залепете всуксателната чашка на таблото или предното стъкло на колата си и натиснете лоста надолу. Това ще увеличи адхезията на всуксателната чашка.
3. Включете USB кабела в конектора за зареждане. Включете USB кабела в автомобилния заредно устройство. За пълна поддръжка кабелът трябва да бъде включен в автомобилно заредно устройство с QC или PD поддръжка и изходна мощност 45 W.

Спецификации на продукта:
Вход: DC 5V/3A, 9V/3A, 12V/3A, 15V/3A
Изход: 5W, 7.5W, 10W, 15W, 25W Макс. (MPP) Q12.2
Честота: 110KHz-360KHz
Скорост на вентилатора: 3200 RPM
Размери: 115x135x65mm
Тегло: 286g
Материал: ABS+закалено стъкло
Ефективност: >80 %
Разстояние от повърхността за зареждане: 54mm

Съдържание на опаковката:
1x FIXED MagCool XL държач
1x основа за държача за таблото или предното стъкло
1x USB-C към USB-C зареждаща кабел - 1 м
1x ръководство за употреба

Забележки
Когато зареждате телефона си в держак, то трябва да е включено отворено вентилационния отвор не трябва да излиза топъл въздух. Когато отопляете вътрешността на автомобила, затворете подаването на въздух към вентилационния отвор, докато държачът е на място си. Продуктът е покрит от гаранция в съответствие с правните разпоредби, приложими в страната, в която се продава. Ако имате проблеми с обслужването, моля, свържете се с дистрибутора, от когото сте закупили устройството.

Забележки
Когато зареждате телефона си в держак, то трябва да е включено отворено вентилационния отвор не трябва да излиза топъл въздух. Когато отопляете вътрешността на автомобила, затворете подаването на въздух към вентилационния отвор, докато държачът е на място си. Продуктът е покрит от гаранция в съответствие с правните разпоредби, приложими в страната, в която се продава. Ако имате проблеми с обслужването, моля, свържете се с дистрибутора, от когото сте закупили устройството.

DA

BRUGERVEJLEDNING

Tak, fordi du har købt FIXED MagCool XL, trådløst opladningsholder med aktiv køling og Q12.2-certificering.

- 1 Q12.2-opladningsflade med magnetisk fastgørelsesstatte og op til 25 W strøm
- 2 LED'er rundt om holderen
- 3 USB-C-opladningsport
- 4 Ventilator
- 5 Skruer til fastgørelse af sugeskoppen til instrumentbrættet/forruden
- 6 Sugeskop

MONTERING AF HOLDEREN
1. Fjern beskyttelsesfilmen fra sugeskoppen.
2. Sæt derefter sugeskoppen fast på instrumentbrættet eller forruden i din bil, og tryk håndtaget ned. Dette øger trykningen mellem sugeskoppen og vindskjoldet.
3. Sæt USB-kablet i opladningsstikket. Sæt USB-kablet i bilopladeren. For fuld understøttelse skal kablet være tilsluttet en biloplader med QC- eller PD-understøttelse og en effekt på 45 W.

PRODUKTSPESIFIKATIONER:
Indgang: DC 5V/3A, 9V/3A, 12V/3A, 15V/3A
Udgang: 5W, 7.5W, 10W, 15W, 25W Max. (MPP) Q12.2
Frekvens: 110KHz-360KHz
Blæserhastighed: 3200 RPM
Dimensioner: 115 x 135 x 65 mm
Vægt: 286 g
Materiale: ABS + hardet glas
Eftersnit: >80 %
Afstand fra opladningsflade: 54 mm

INDHOLD
1x FIXED MagCool XL-holder
1x holderbase til instrumentbræt eller forrude
1x USB-C til USB-C strømledning - 1 m
1x brugervejledning

BEMÆRK
Når du oplader din telefon i holderen, må der ikke strømme varm luft ud af ventilationsudtaget. Når du opvarmer bilens interior, skal du lukke luftfilteret til ventilationsudtaget, mens holderen er på plads. Produktet er dækket af garantien i overensstemmelse med de lovmæssige bestemmelser, der gælder i det land, hvor det sælges. Hvis du har problemer med produktet, skal du kontakte den forhandler, hvor du har købt det.

BEMÆRK
Når du oplader din telefon i holderen, må der ikke strømme varm luft ud af ventilationsudtaget. Når du opvarmer bilens interior, skal du lukke luftfilteret til ventilationsudtaget, mens holderen er på plads. Produktet er dækket af garantien i overensstemmelse med de lovmæssige bestemmelser, der gælder i det land, hvor det sælges. Hvis du har problemer med produktet, skal du kontakte den forhandler, hvor du har købt det.

BEMÆRK
Når du oplader din telefon i holderen, må der ikke strømme varm luft ud af ventilationsudtaget. Når du opvarmer bilens interior, skal du lukke luftfilteret til ventilationsudtaget, mens holderen er på plads. Produktet er dækket af garantien i overensstemmelse med de lovmæssige bestemmelser, der gælder i det land, hvor det sælges. Hvis du har problemer med produktet, skal du kontakte den forhandler, hvor du har købt det.

DE

BRUGERVEJLEDNING

Tak, fordi du har købt FIXED MagCool XL, trådløst opladningsholder med aktiv køling og Q12.2-certificering.

- 1 Q12.2-opladningsflade med magnetisk fastgørelsesstatte og op til 25 W strøm
- 2 LED'er rundt om holderen
- 3 USB-C-opladningsport
- 4 Ventilator
- 5 Skruer til fastgørelse af sugeskoppen til instrumentbrættet/forruden
- 6 Sugeskop

MONTERING AF HOLDEREN
1. Fjern beskyttelsesfilmen fra sugeskoppen.
2. Sæt derefter sugeskoppen fast på instrumentbrættet eller forruden i din bil, og tryk håndtaget ned. Dette øger trykningen mellem sugeskoppen og vindskjoldet.
3. Sæt USB-kablet i opladningsstikket. Sæt USB-kablet i bilopladeren. For fuld understøttelse skal kablet være tilsluttet en biloplader med QC- eller PD-understøttelse og en effekt på 45 W.

PRODUKTSPESIFIKATIONER:
Indgang: DC 5V/3A, 9V/3A, 12V/3A, 15V/3A
Udgang: 5W, 7.5W, 10W, 15W, 25W Max. (MPP) Q12.2
Frekvens: 110KHz-360KHz
Blæserhastighed: 3200 RPM
Dimensioner: 115 x 135 x 65 mm
Vægt: 286 g
Materiale: ABS + hardet glas
Eftersnit: >80 %
Afstand fra opladningsflade: 54 mm

INDHOLD
1x FIXED MagCool XL-holder
1x holderbase til instrumentbræt eller forrude
1x USB-C til USB-C strømledning - 1 m
1x brugervejledning

BEMÆRK
Når du oplader din telefon i holderen, må der ikke strømme varm luft ud af ventilationsudtaget. Når du opvarmer bilens interior, skal du lukke luftfilteret til ventilationsudtaget, mens holderen er på plads. Produktet er dækket af garantien i overensstemmelse med de lovmæssige bestemmelser, der gælder i det land, hvor det sælges. Hvis du har problemer med produktet, skal du kontakte den forhandler, hvor du har købt det.

BEMÆRK
Når du oplader din telefon i holderen, må der ikke strømme varm luft ud af ventilationsudtaget. Når du opvarmer bilens interior, skal du lukke luftfilteret til ventilationsudtaget, mens holderen er på plads. Produktet er dækket af garantien i overensstemmelse med de lovmæssige bestemmelser, der gælder i det land, hvor det sælges. Hvis du har problemer med produktet, skal du kontakte den forhandler, hvor du har købt det.

BEMÆRK
Når du oplader din telefon i holderen, må der ikke strømme varm luft ud af ventilationsudtaget. Når du opvarmer bilens interior, skal du lukke luftfilteret til ventilationsudtaget, mens holderen er på plads. Produktet er dækket af garantien i overensstemmelse med de lovmæssige bestemmelser, der gælder i det land, hvor det sælges. Hvis du har problemer med produktet, skal du kontakte den forhandler, hvor du har købt det.

ES

MANUAL DE USUARIO

Gracias por adquirir el soporte de carga inalámbrica FIXED MagCool XL, con refrigeración activa y certificación Q12.2.

- 1 Superficie de carga Q12.2 con soporte de fijación magnética y potencia de hasta 25 W
- 2 LED alrededor del perímetro del soporte
- 3 Puerto de carga USB-C
- 4 Ventilador
- 5 Tornillo para fijar la ventosa al salpicadero/parabrisas
- 6 Ventosa

DESCRIPCIÓN DEL PRODUCTO:
Superficie de carga Q12.2 con soporte de fijación magnética y potencia de hasta 25 W.
LED alrededor del perímetro del soporte.
Puerto de carga USB-C.
Ventilador.
Tornillo para fijar la ventosa al salpicadero/parabrisas.
Ventosa.

DESCRIPCIÓN DEL PRODUCTO:
Superficie de carga Q12.2 con soporte de fijación magnética y potencia de hasta 25 W.
LED alrededor del perímetro del soporte.
Puerto de carga USB-C.
Ventilador.
Tornillo para fijar la ventosa al salpicadero/parabrisas.
Ventosa.

DESCRIPCIÓN DEL PRODUCTO:
Superficie de carga Q12.2 con soporte de fijación magnética y potencia de hasta 25 W.
LED alrededor del perímetro del soporte.
Puerto de carga USB-C.
Ventilador.
Tornillo para fijar la ventosa al salpicadero/parabrisas.
Ventosa.

DESCRIPCIÓN DEL PRODUCTO:
Superficie de carga Q12.2 con soporte de fijación magnética y potencia de hasta 25 W.
LED alrededor del perímetro del soporte.
Puerto de carga USB-C.
Ventilador.
Tornillo para fijar la ventosa al salpicadero/parabrisas.
Ventosa.

DESCRIPCIÓN DEL PRODUCTO:
Superficie de carga Q12.2 con soporte de fijación magnética y potencia de hasta 25 W.
LED alrededor del perímetro del soporte.
Puerto de carga USB-C.
Ventilador.
Tornillo para fijar la ventosa al salpicadero/parabrisas.
Ventosa.

DESCRIPCIÓN DEL PRODUCTO:
Superficie de carga Q12.2 con soporte de fijación magnética y potencia de hasta 25 W.
LED alrededor del perímetro del soporte.
Puerto de carga USB-C.
Ventilador.
Tornillo para fijar la ventosa al salpicadero/parabrisas.
Ventosa.

ET

KASUTUSJUHEND

Tänane, et ostsite FIXED MagCool XL, juhtimata laadimisohjuri aktiivse jahutusega ja Q12.2 sertifikaadiga.

- 1 Q12.2 laadimispidi magneetne kiinnitusseade ja kuni 25 W võimsusega
- 2 LED-valot teeline reunalalla
- 3 USB-C laadimisport
- 4 Ventilator
- 5 Kruvi iminapaga kinnitamisega armatuurilauda/tuuleklaasi külge
- 6 Iminapp

HOUSTRI PAIGALDAMINE
1. Eemaldage iminapait kaitsekile.
2. Seejärel kleibige iminapp auto armatuurilaudale või tuuleklaasile ja suruge kangid alla. See suurendab iminapa haarduvust.
3. Ühendage USB-kaabel laadimisühendusega. Ühendage USB-kaabel autoladajaga. Täieliku toetuse saamiseks peab kaabel olema ühendatud QC- või PD-toega ja 45 W väljundvõimsusega autoladajaga.

HOUSTRI PAIGALDAMINE
1. Eemaldage iminapait kaitsekile.
2. Seejärel kleibige iminapp auto armatuurilaudale või tuuleklaasile ja suruge kangid alla. See suurendab iminapa haarduvust.
3. Ühendage USB-kaabel laadimisühendusega. Ühendage USB-kaabel autoladajaga. Täieliku toetuse saamiseks peab kaabel olema ühendatud QC- või PD-toega ja 45 W väljundvõimsusega autoladajaga.

HOUSTRI PAIGALDAMINE
1. Eemaldage iminapait kaitsekile.
2. Seejärel kleibige iminapp auto armatuurilaudale või tuuleklaasile ja suruge kangid alla. See suurendab iminapa haarduvust.
3. Ühendage USB-kaabel laadimisühendusega. Ühendage USB-kaabel autoladajaga. Täieliku toetuse saamiseks peab kaabel olema ühendatud QC- või PD-toega ja 45 W väljundvõimsusega autoladajaga.

HOUSTRI PAIGALDAMINE
1. Eemaldage iminapait kaitsekile.
2. Seejärel kleibige iminapp auto armatuurilaudale või tuuleklaasile ja suruge kangid alla. See suurendab iminapa haarduvust.
3. Ühendage USB-kaabel laadimisühendusega. Ühendage USB-kaabel autoladajaga. Täieliku toetuse saamiseks peab kaabel olema ühendatud QC- või PD-toega ja 45 W väljundvõimsusega autoladajaga.

HOUSTRI PAIGALDAMINE
1. Eemaldage iminapait kaitsekile.
2. Seejärel kleibige iminapp auto armatuurilaudale või tuuleklaasile ja suruge kangid alla. See suurendab iminapa ha

HR	KORISNIČKI PRIRUČNIK	HU	FELHASZNÁLÓI KÉZIKÖNYV	IT	MANUALE D'USO	LT	NAUDOTOJO VADOVAS	LV	LIETOTĀJA ROKASGRĀMATA	NL	GEbruikersHANDLEIDING	NO	BRUKERHÅNDBOK	PL	INSTRUKCJA OBSŁUGI	PT	MANUAL DO UTILIZADOR	RO	MANUAL DE UTILIZARE	SL	UPORABNIŠKI PRIRUČNIK	SV	ANVÄNDARMANUAL
Zahvaljujemo na kupnji držača s bežičnim punjenjem i aktivnim nadzorem i certifikatom OI2.2 FIXED MagCool XL.	OPIS PROIZVODA: 1. Površina za punjenje OI2.2 s podkrom za magnetski priključak i snagom do 25 W. 2. Led diode oko držača 3. USB-C ulaz za punjenje 4. Ventilator 5. Matrica za pričvršćivanje va-kuumске čašice na armaturnu ploču/vjetrotbransko staklo 6. Vakuumski držač	NEJGA I ODRŽAVANJE PROIZVODA Korisite mekani krpu za čišćenje i certifikatom OI2.2 FIXED MagCool XL. SIKURNOSNE MJERE Ne izlažite uređaj kiši ili snijegu niti ga uranjajte u vodu. Ne ostavljajte uređaj na izravnoj sunčevoj svjetlosti ili automobilu. Ne izlažite uređaj izravnoj sunčevoj svjetlosti niti ga ostavljajte u blizini izvora toplote. Nemojte koristiti uređaj, ako je pretoplo jak udarac. ako je pao ili je oštećen na bilo koji drugi način. Čuvajte ugodnu dječju. Neovlašteno otvaranje ili izmjena dijelova proizvoda rezultira gubitak jamstva. • Temperatura skladištenja proizvoda: od 0 do 35 °C. • Maks. radna temperatura: od 0 do 40 °C.	Közönjök, hogy megvásárolta a FIXED MagCool XL vezetékes nélküli töltőtárat aktív felügyelettel és OI2.2 tanúsítvánnyal. A TERMÉK APÓLÁSA ÉS KARBAN-TARTÁSA A termék testét puha ruhával tisztítsa meg. BIZTONSÁGI ÖVINTÉZÉSEK Ne tegye ki a készüléket esnek vagy hőnek, és ne merítse be az acqua. Ne hagyja a készüléket közvetlen napfénynek kitett autóban. Ne tegye ki a készüléket közvetlen napfénynek, és ne hagyja hőforrások közelében. Ne használja a készüléket, ha erős őrés értes, ha legyetek, vagy bármilyen módon megsérült. Tartsa a készüléket gyermekektől elzárva. A termék jógszultatlan kinyitása vagy módosítása a garancia elvesztését vonja maga után. • A termék tárolási hőmérséklete: 0–35 °C. • A termék működési hőmérséklete: 0–40 °C.	TERMEKLEÍRÁS 1. OI2.2 töltőfelület mágneses rögzítéssel és akár 25 W teljesítménnyel 2. LED-ek a tartó peremén 3. USB-C töltőport 4. Ventilátor 5. Csavar a tapadókorong műszerkezi/szvédőré történő rögzítéséhez 6. Tapadókorong	DESCRIZIONE DEL PRODOTTO: 1. Superficie di ricarica OI2.2 con supporto magnetico e potenza fino a 25 W 2. LED lungo il perimetro del supporto 3. Porta di ricarica USB-C 4. Ventolator 5. Cšavar a tapadókorong műszerkezi/szvédőré történő rögzítéséhez 6. Tapadókorong	Grazie per aver acquistato il supporto di ricarica wireless FIXED MagCool XL con raffreddamento attivo e certificazione OI2.2. CURA E MANUTENZIONE DEL PRODOTTO Utilizzare un panno morbido per pulire il corpo del prodotto. PRECAUZIONI DI SICUREZZA Non esporre il dispositivo alla pioggia o alla neve e non immergerlo in acqua. Non lasciare il dispositivo in un'auto esposta alla luce diretta del sole. Non esporre il dispositivo alla luce diretta del sole né lasciarlo vicino a fonti di calore. Non utilizzare il dispositivo se ha subito un forte impatto, se è caduto o se è danneggiato in qualsiasi modo. Tenersi il dispositivo fuori dalla portata dei bambini. L'apertura o la modifica non autorizzata del prodotto invaliderà la garanzia. • Temperatura di conservazione del prodotto: da 0 a 35 °C. • Temperatura di funzionamento del prodotto: da 0 a 40 °C.	PRODUKTO APRAŠYMAS 1. OI2.2 uładzes paviršius su magnetišku vntinimu ir iki 25 W galia 2. LED-lyms aplink laikiklio perimetrą 3. USB-C įkėlimes portas 4. Ventilatorius 5. Sraigtas, skirtas pritvirtinti siurbtuvą prie prietaisų skydelio / priekinio stiklo 6. Piesūctukas	Dēkojam, ka iegādājāties FIXED MagCool XL bežvādzē uładzes turētāju ar aktīvo dzesēšanu un OI2.2 sertifikātu. PRODUKTA APRAKSTS 1. OI2.2 uładzes virsmas ar magnetišku vntinimu un jauđu līdz 25 W 2. LED ap turētāja perimetru 3. USB-C uładzes ports 4. Ventilator 5. Skrūve, lai piestiprinātu piesūctuki pie paneļa/vējstikla 6. Piesūcēknis	Paldies, ka iegādājāties FIXED MagCool XL bežvādzē uładzes turētāju ar aktīvo dzesēšanu un OI2.2 sertifikātu. PRODUKTA APRAKSTS 1. OI2.2 uładzes virsmas ar magnetišku vntinimu un jauđu līdz 25 W 2. LED ap turētāja perimetru 3. USB-C uładzes ports 4. Ventilator 5. Skrūve, lai piestiprinātu piesūctuki pie paneļa/vējstikla 6. Piesūcēknis	PRODUKTA KOPŠANA UN UZTURSĀNA Produkta korpusu tīriet ar mīkstu drānu. DROŠĪBAS PASĀKUMI Neizvietojiet ierīci lietvai vai sniegam un nemēģiniet to ideni. Neatstājiet ierīci automašīnā tiešā saules gaismā. Neizvietojiet ierīci tiešā saules gaismā un neatstājiet to siltuma avotu tuvumā. Nelietojiet ierīci, ja tā ir cietusi spēcīgu trieciena, ir nokritis vai ir kā citādi bojāta. Nelietojiet ierīci, ja tā ir cietusi mehāniska bojājuma. Neatbata produkta atvēršana vai modifikācija anulēs garantiju. • Produkta uładzāšanas temperatūra: no 0 līdz 35 °C. • Produkta darbības temperatūra: no 0 līdz 40 °C.	PROBLEEMOPLOSSING: Als u problemen heert met het product, kunt u contact opnemen met ondersteuningsteam via www.fixed.zone/podpora VEIKNĀRĪBAS ES ATBILSĪBAS DEKLARĀCIJA FIXED zone apliecinā, ka šāja rokagrāmata aprakstītās produkta atbilst Regulai 2014/53/ES, Pīlīs šīs ES Deklarācijas teksts ir pieejams: https://fixed.zone/pages/compliance PROBLEEMOPLOSSING: Als u problemen heert met het product, kunt u contact opnemen met ondersteuningsteam via www.fixed.zone/podpora VEIKNĀRĪBAS ES ATBILSĪBAS DEKLARĀCIJA FIXED zone apliecinā, ka šāja rokagrāmata aprakstītās produkta atbilst Regulai 2014/53/ES, Pīlīs šīs ES Deklarācijas teksts ir pieejams: https://fixed.zone/pages/compliance PROBLEEMOPLOSSING: Als u problemen heert met het product, kunt u contact opnemen met ondersteuningsteam via www.fixed.zone/podpora VEIKNĀRĪBAS ES ATBILSĪBAS DEKLARĀCIJA FIXED zone apliecinā, ka šāja rokagrāmata aprakstītās produkta atbilst Regulai 2014/53/ES, Pīlīs šīs ES Deklarācijas teksts ir pieejams: https://fixed.zone/pages/compliance PROBLEEMOPLOSSING: Als u problemen heert met het product, kunt u contact opnemen met ondersteuningsteam via www.fixed.zone/podpora VEIKNĀRĪBAS ES ATBILSĪBAS DEKLARĀCIJA FIXED zone apliecinā, ka šāja rokagrāmata aprakstītās produkta atbilst Regulai 2014/53/ES, Pīlīs šīs ES Deklarācijas teksts ir pieejams: https://fixed.zone/pages/compliance PROBLEEMOPLOSSING: Als u problemen heert met het product, kunt u contact opnemen met ondersteuningsteam via www.fixed.zone/podpora VEIKNĀRĪBAS ES ATBILSĪBAS DEKLARĀCIJA FIXED zone apliecinā, ka šāja rokagrāmata aprakstītās produkta atbilst Regulai 2014/53/ES, Pīlīs šīs ES Deklarācijas teksts ir pieejams: https://fixed.zone/pages/compliance PROBLEEMOPLOSSING: Als u problemen heert met het product, kunt u contact opnemen met ondersteuningsteam via www.fixed.zone/podpora VEIKNĀRĪBAS ES ATBILSĪBAS DEKLARĀCIJA FIXED zone apliecinā, ka šāja rokagrāmata aprakstītās produkta atbilst Regulai 2014/53/ES, Pīlīs šīs ES Deklarācijas teksts ir pieejams: https://fixed.zone/pages/compliance PROBLEEMOPLOSSING: Als u problemen heert met het product, kunt u contact opnemen met ondersteuningsteam via www.fixed.zone/podpora VEIKNĀRĪBAS ES ATBILSĪBAS DEKLARĀCIJA FIXED zone apliecinā, ka šāja rokagrāmata aprakstītās produkta atbilst Regulai 2014/53/ES, Pīlīs šīs ES Deklarācijas teksts ir pieejams: https://fixed.zone/pages/compliance PROBLEEMOPLOSSING: Als u problemen heert met het product, kunt u contact opnemen met ondersteuningsteam via www.fixed.zone/podpora VEIKNĀRĪBAS ES ATBILSĪBAS DEKLARĀCIJA FIXED zone apliecinā, ka šāja rokagrāmata aprakstītās produkta atbilst Regulai 2014/53/ES, Pīlīs šīs ES Deklarācijas teksts ir pieejams: https://fixed.zone/pages/compliance PROBLEEMOPLOSSING: Als u problemen heert met het product, kunt u contact opnemen met ondersteuningsteam via www.fixed.zone/podpora VEIKNĀRĪBAS ES ATBILSĪBAS DEKLARĀCIJA FIXED zone apliecinā, ka šāja rokagrāmata aprakstītās produkta atbilst Regulai 2014/53/ES, Pīlīs šīs ES Deklarācijas teksts ir pieejams: https://fixed.zone/pages/compliance PROBLEEMOPLOSSING: Als u problemen heert met het product, kunt u contact opnemen met ondersteuningsteam via www.fixed.zone/podpora VEIKNĀRĪBAS ES ATBILSĪBAS DEKLARĀCIJA FIXED zone apliecinā, ka šāja rokagrāmata aprakstītās produkta atbilst Regulai 2014/53/ES, Pīlīs šīs ES Deklarācijas teksts ir pieejams: https://fixed.zone/pages/compliance PROBLEEMOPLOSSING: Als u problemen heert met het product, kunt u contact opnemen met ondersteuningsteam via www.fixed.zone/podpora VEIKNĀRĪBAS ES ATBILSĪBAS DEKLARĀCIJA FIXED zone apliecinā, ka šāja rokagrāmata aprakstītās produkta atbilst Regulai 2014/53/ES, Pīlīs šīs ES Deklarācijas teksts ir pieejams: https://fixed.zone/pages/compliance PROBLEEMOPLOSSING: Als u problemen heert met het product, kunt u contact opnemen met ondersteuningsteam via www.fixed.zone/podpora VEIKNĀRĪBAS ES ATBILSĪBAS DEKLARĀCIJA FIXED zone apliecinā, ka šāja rokagrāmata aprakstītās produkta atbilst Regulai 2014/53/ES, Pīlīs šīs ES Deklarācijas teksts ir pieejams: https://fixed.zone/pages/compliance PROBLEEMOPLOSSING: Als u problemen heert met het product, kunt u contact opnemen met ondersteuningsteam via www.fixed.zone/podpora VEIKNĀRĪBAS ES ATBILSĪBAS DEKLARĀCIJA FIXED zone apliecinā, ka šāja rokagrāmata aprakstītās produkta atbilst Regulai 2014/53/ES, Pīlīs šīs ES Deklarācijas teksts ir pieejams: https://fixed.zone/pages/compliance PROBLEEMOPLOSSING: Als u problemen heert met het product, kunt u contact opnemen met ondersteuningsteam via www.fixed.zone/podpora VEIKNĀRĪBAS ES ATBILSĪBAS DEKLARĀCIJA FIXED zone apliecinā, ka šāja rokagrāmata aprakstītās produkta atbilst Regulai 2014/53/ES, Pīlīs šīs ES Deklarācijas teksts ir pieejams: https://fixed.zone/pages/compliance PROBLEEMOPLOSSING: Als u problemen heert met het product, kunt u contact opnemen met ondersteuningsteam via www.fixed.zone/podpora VEIKNĀRĪBAS ES ATBILSĪBAS DEKLARĀCIJA FIXED zone apliecinā, ka šāja rokagrāmata aprakstītās produkta atbilst Regulai 2014/53/ES, Pīlīs šīs ES Deklarācijas teksts ir pieejams: https://fixed.zone/pages/compliance PROBLEEMOPLOSSING: Als u problemen heert met het product, kunt u contact opnemen met ondersteuningsteam via www.fixed.zone/podpora VEIKNĀRĪBAS ES ATBILSĪBAS DEKLARĀCIJA FIXED zone apliecinā, ka šāja rokagrāmata aprakstītās produkta atbilst Regulai 2014/53/ES, Pīlīs šīs ES Deklarācijas teksts ir pieejams: https://fixed.zone/pages/compliance PROBLEEMOPLOSSING: Als u problemen heert met het product, kunt u contact opnemen met ondersteuningsteam via www.fixed.zone/podpora VEIKNĀRĪBAS ES ATBILSĪBAS DEKLARĀCIJA FIXED zone apliecinā, ka šāja rokagrāmata aprakstītās produkta atbilst Regulai 2014/53/ES, Pīlīs šīs ES Deklarācijas teksts ir pieejams: https://fixed.zone/pages/compliance PROBLEEMOPLOSSING: Als u problemen heert met het product, kunt u contact opnemen met ondersteuningsteam via www.fixed.zone/podpora VEIKNĀRĪBAS ES ATBILSĪBAS DEKLARĀCIJA FIXED zone apliecinā, ka šāja rokagrāmata aprakstītās produkta atbilst Regulai 2014/53/ES, Pīlīs šīs ES Deklarācijas teksts ir pieejams: https://fixed.zone/pages/compliance PROBLEEMOPLOSSING: Als u problemen heert met het product, kunt u contact opnemen met ondersteuningsteam via www.fixed.zone/podpora VEIKNĀRĪBAS ES ATBILSĪBAS DEKLARĀCIJA FIXED zone apliecinā, ka šāja rokagrāmata aprakstītās produkta atbilst Regulai 2014/53/ES, Pīlīs šīs ES Deklarācijas teksts ir pieejams: https://fixed.zone/pages/compliance PROBLEEMOPLOSSING: Als u problemen heert met het product, kunt u contact opnemen met ondersteuningsteam via www.fixed.zone/podpora VEIKNĀRĪBAS ES ATBILSĪBAS DEKLARĀCIJA FIXED zone apliecinā, ka šāja rokagrāmata aprakstītās produkta atbilst Regulai 2014/53/ES, Pīlīs šīs ES Deklarācijas teksts ir pieejams: https://fixed.zone/pages/compliance PROBLEEMOPLOSSING: Als u problemen heert met het product, kunt u contact opnemen met ondersteuningsteam via www.fixed.zone/podpora VEIKNĀRĪBAS ES ATBILSĪBAS DEKLARĀCIJA FIXED zone apliecinā, ka šāja rokagrāmata aprakstītās produkta atbilst Regulai 2014/53/ES, Pīlīs šīs ES Deklarācijas teksts ir pieejams: https://fixed.zone/pages/compliance PROBLEEMOPLOSSING: Als u problemen heert met het product, kunt u contact opnemen met ondersteuningsteam via www.fixed.zone/podpora VEIKNĀRĪBAS ES ATBILSĪBAS DEKLARĀCIJA FIXED zone apliecinā, ka šāja rokagrāmata aprakstītās produkta atbilst Regulai 2014/53/ES, Pīlīs šīs ES Deklarācijas teksts ir pieejams: https://fixed.zone/pages/compliance PROBLEEMOPLOSSING: Als u problemen heert met het product, kunt u contact opnemen met ondersteuningsteam via www.fixed.zone/podpora VEIKNĀRĪBAS ES ATBILSĪBAS DEKLARĀCIJA FIXED zone apliecinā, ka šāja rokagrāmata aprakstītās produkta atbilst Regulai 2014/53/ES, Pīlīs šīs ES Deklarācijas teksts ir pieejams: https://fixed.zone/pages/compliance PROBLEEMOPLOSSING: Als u problemen heert met het product, kunt u contact opnemen met ondersteuningsteam via www.fixed.zone/podpora VEIKNĀRĪBAS ES ATBILSĪBAS DEKLARĀCIJA FIXED zone apliecinā, ka šāja rokagrāmata aprakstītās produkta atbilst Regulai 2014/53/ES, Pīlīs šīs ES Deklarācijas teksts ir pieejams: https://fixed.zone/pages/compliance PROBLEEMOPLOSSING: Als u problemen heert met het product, kunt u contact opnemen met ondersteuningsteam via www.fixed.zone/podpora VEIKNĀRĪBAS ES ATBILSĪBAS DEKLARĀCIJA FIXED zone apliecinā, ka šāja rokagrāmata aprakstītās produkta atbilst Regulai 2014/53/ES, Pīlīs šīs ES Deklarācijas teksts ir pieejams: https://fixed.zone/pages/compliance PROBLEEMOPLOSSING: Als u problemen heert met het product, kunt u contact opnemen met ondersteuningsteam via www.fixed.zone/podpora VEIKNĀRĪBAS ES ATBILSĪBAS DEKLARĀCIJA FIXED zone apliecinā, ka šāja rokagrāmata aprakstītās produkta atbilst Regulai 2014/53/ES, Pīlīs šīs ES Deklarācijas teksts ir pieejams: https://fixed.zone/pages/compliance PROBLEEMOPLOSSING: Als u problemen heert met het product, kunt u contact opnemen met ondersteuningsteam via www.fixed.zone/podpora VEIKNĀRĪBAS ES ATBILSĪBAS DEKLARĀCIJA FIXED zone apliecinā, ka šāja rokagrāmata aprakstītās produkta atbilst Regulai 2014/53/ES, Pīlīs šīs ES Deklarācijas teksts ir pieejams: https://fixed.zone/pages/compliance PROBLEEMOPLOSSING: Als u problemen heert met het product, kunt u contact opnemen met ondersteuningsteam via www.fixed.zone/podpora VEIKNĀRĪBAS ES ATBILSĪBAS DEKLARĀCIJA FIXED zone apliecinā, ka šāja rokagrāmata aprakstītās produkta atbilst Regulai 2014/53/ES, Pīlīs šīs ES Deklarācijas teksts ir pieejams: https://fixed.zone/pages/compliance PROBLEEMOPLOSSING: Als u problemen heert met het product, kunt u contact opnemen met ondersteuningsteam via www.fixed.zone/podpora VEIKNĀRĪBAS ES ATBILSĪBAS DEKLARĀCIJA FIXED zone apliecinā, ka šāja rokagrāmata aprakstītās produkta atbilst Regulai 2014/53/ES, Pīlīs šīs ES Deklarācijas teksts ir pieejams: https://fixed.zone/pages/compliance PROBLEEMOPLOSSING: Als u problemen heert met het product, kunt u contact opnemen met ondersteuningsteam via www.fixed.zone/podpora VEIKNĀRĪBAS ES ATBILSĪBAS DEKLARĀCIJA FIXED zone apliecinā, ka šāja rokagrāmata aprakstītās produkta atbilst Regulai 2014/53/ES, Pīlīs šīs ES Deklarācijas teksts ir pieejams: https://fixed.zone/pages/compliance PROBLEEMOPLOSSING: Als u problemen heert met het product, kunt u contact opnemen met ondersteuningsteam via www.fixed.zone/podpora VEIKNĀRĪBAS ES ATBILSĪBAS DEKLARĀCIJA FIXED zone apliecinā, ka šāja rokagrāmata aprakstītās produkta atbilst Regulai 2014/53/ES, Pīlīs šīs ES Deklarācijas teksts ir pieejams: https://fixed.zone/pages/compliance PROBLEEMOPLOSSING: Als u problemen heert met het product, kunt u contact opnemen met ondersteuningsteam via www.fixed.zone/podpora VEIKNĀRĪBAS ES ATBILSĪBAS DEKLARĀCIJA FIXED zone apliecinā, ka šāja rokagrāmata aprakstītās produkta atbilst Regulai 2014/53/ES, Pīlīs šīs ES Deklarācijas teksts ir pieejams: https://fixed.zone/pages/compliance PROBLEEMOPLOSSING: Als u problemen heert met het product, kunt u contact opnemen met ondersteuningsteam via www.fixed.zone/podpora VEIKNĀRĪBAS ES ATBILSĪBAS DEKLARĀCIJA FIXED zone apliecinā, ka šāja rokagrāmata aprakstītās produkta atbilst Regulai 2014/53/ES, Pīlīs šīs ES Deklarācijas teksts ir pieejams: https://fixed.zone/pages/compliance PROBLEEMOPLOSSING: Als u problemen heert met het product, kunt u contact opnemen met ondersteuningsteam via www.fixed.zone/podpora VEIKNĀRĪBAS ES ATBILSĪBAS DEKLARĀCIJA FIXED zone apliecinā, ka šāja rokagrāmata aprakstītās produkta atbilst Regulai 2014/53/ES, Pīlīs šīs ES Deklarācijas teksts ir pieejams: https://fixed.zone/pages/compliance PROBLEEMOPLOSSING: Als u problemen heert met het product, kunt u contact opnemen met ondersteuningsteam via www.fixed.zone/podpora VEIKNĀRĪBAS ES ATBILSĪBAS DEKLARĀCIJA FIXED zone apliecinā, ka šāja rokagrāmata aprakstītās produkta atbilst Regulai 2014/53/ES, Pīlīs šīs ES Deklarācijas teksts ir pieejams: https://fixed.zone/pages/compliance PROBLEEMOPLOSSING: Als u problemen heert met het product, kunt u contact opnemen met ondersteuningsteam via www.fixed.zone/podpora VEIKNĀRĪBAS ES ATBILSĪBAS DEKLARĀCIJA FIXED zone apliecinā, ka šāja rokagrāmata aprakstītās produkta atbilst Regulai 2014/53/ES, Pīlīs šīs ES Deklarācijas teksts ir pieejams: https://fixed.zone/pages/compliance PROBLEEMOPLOSSING: Als u problemen heert met het product, kunt u contact opnemen met ondersteuningsteam via www.fixed.zone/podpora VEIKNĀRĪBAS ES ATBILSĪBAS DEKLARĀCIJA FIXED zone apliecinā, ka šāja rokagrāmata aprakstītās produkta atbilst Regulai 2014/53/ES, Pīlīs šīs ES Deklarācijas teksts ir pieejams: https://fixed.zone/pages/compliance PROBLEEMOPLOSSING: Als u problemen heert met het product, kunt u contact opnemen met ondersteuningsteam via www.fixed.zone/podpora VEIKNĀRĪBAS ES ATBILSĪBAS DEKLARĀCIJA FIXED zone apliecinā, ka šāja rokagrāmata aprakstītās produkta atbilst Regulai 2014/53/ES, Pīlīs šīs ES Deklarācijas teksts ir pieejams: https://fixed.zone/pages/compliance PROBLEEMOPLOSSING: Als u problemen heert met het product, kunt u contact opnemen met ondersteuningsteam via www.fixed.zone/podpora VEIKNĀRĪBAS ES ATBILSĪBAS DEKLARĀCIJA FIXED zone apliecinā, ka šāja rokagrāmata aprakstītās produkta atbilst Regulai 2014/53/ES, Pīlīs šīs ES Deklarācijas teksts ir pieejams: https://fixed.zone/pages/compliance PROBLEEMOPLOSSING: Als u problemen heert met het product, kunt u contact opnemen met ondersteuningsteam via www.fixed.zone/podpora VEIKNĀRĪBAS ES ATBILSĪBAS DEKLARĀCIJA FIXED zone apliecinā, ka šāja rokagrāmata aprakstītās produkta atbilst Regulai 2014/53/ES, Pīlīs šīs ES Deklarācijas teksts ir pieejams: https://fixed.zone/pages/compliance PROBLEEMOPLOSSING: Als u problemen heert met het product, kunt u contact opnemen met ondersteuningsteam via www.fixed.zone/podpora VEIKNĀRĪBAS ES ATBILSĪBAS DEKLARĀCIJA FIXED zone apliecinā, ka šāja rokagrāmata aprakstītās produkta atbilst Regulai 2014/53/ES, Pīlīs šīs ES Deklarācijas teksts ir pieejams: https://fixed.zone/pages/compliance PROBLEEMOPLOSSING: Als u problemen heert met het product, kunt u contact opnemen met ondersteuningsteam via www.fixed.zone/podpora VEIKNĀRĪBAS ES ATBILSĪBAS DEKLARĀCIJA FIXED zone apliecinā, ka šāja rokagrāmata aprakstītās produkta atbilst Regulai 2014/53/ES, Pīlīs šīs ES Deklarācijas teksts ir pieejams: https://fixed.zone/pages/compliance PROBLEEMOPLOSSING: Als u problemen heert met het product, kunt u contact opnemen met ondersteuningsteam via www.fixed.zone/podpora VEIKNĀRĪBAS ES ATBILSĪBAS DEKLARĀCIJA FIXED zone apliecinā, ka šāja rokagrāmata aprakstītās produkta atbilst Regulai 2014/53/ES, Pīlīs šīs ES Deklarācijas teksts ir pieejams: https://fixed.zone/pages/compliance PROBLEEMOPLOSSING: Als u problemen heert met het product, kunt u contact opnemen met ondersteuningsteam via www.fixed.zone/podpora VEIKNĀRĪBAS ES ATBILSĪBAS DEKLARĀCIJA FIXED zone apliecinā, ka šāja rokagrāmata aprakstītās produkta atbilst Regulai 2014/53/ES, Pīlīs šīs ES Deklarācijas teksts ir pieejams: https://fixed.zone/pages/compliance PROBLEEMOPLOSSING: Als u problemen heert met het product, kunt u contact opnemen met ondersteuningsteam via www.fixed.zone/podpora VEIKNĀRĪBAS ES ATBILSĪBAS DEKLARĀCIJA FIXED zone apliecinā, ka šāja rokagrāmata aprakstītās produkta atbilst Regulai 2014/53/ES, Pīlīs šīs ES Deklarācijas teksts ir pieejams: https://fixed.zone/pages/compliance PROBLEEMOPLOSSING: Als u problemen heert met het product, kunt u contact opnemen met ondersteuningsteam via www.fixed.zone/podpora VEIKNĀRĪBAS ES ATBILSĪBAS DEKLARĀCIJA FIXED zone apliecinā, ka šāja rokagrāmata aprakstītās produkta atbilst Regulai 2014/53/ES, Pīlīs šīs ES Deklarācijas teksts ir pieejams: https://fixed.zone/pages/compliance PROBLEEMOPLOSSING: Als u problemen heert met het product, kunt u contact opnemen met ondersteuningsteam via www.fixed.zone/podpora VEIKNĀRĪBAS ES ATBILSĪBAS DEKLARĀCIJA FIXED zone apliecinā, ka šāja rokagrāmata aprakstītās produkta atbilst Regulai 2014/53/ES, Pīlīs šīs ES Deklarācijas teksts ir pieejams: https://fixed.zone/pages/compliance PROBLEEMOPLOSSING: Als u problemen heert met het product, kunt u contact opnemen met ondersteuningsteam via www.fixed.zone/podpora VEIKNĀRĪBAS ES ATBILSĪBAS DEKLARĀCIJA FIXED zone apliecinā, ka šāja rokagrāmata aprakstītās produkta atbilst Regulai 2014/53/ES, Pīlīs šīs ES Deklarācijas teksts ir pieejams: https://fixed.zone/pages/compliance PROBLEEMOPLOSSING: Als u problemen heert met het product, kunt u contact opnemen met ondersteuningsteam via www.fixed.zone/podpora VEIKNĀRĪBAS ES ATBILSĪBAS DEKLARĀCIJA FIXED zone apliecinā, ka šāja rokagrāmata aprakstītās produkta atbilst Regulai 2014/53/ES, Pīlīs šīs ES Deklarācijas teksts ir pieejams: https://fixed.zone/pages/compliance PROBLEEMOPLOSSING: Als u problemen heert met het product, kunt u contact opnemen met ondersteuningsteam via www.fixed.zone/podpora VEIKNĀRĪBAS ES ATBILSĪBAS DEKLARĀCIJA FIXED zone apliecinā, ka šāja rokagrāmata aprakstītās produkta atbilst Regulai 2014/53/ES, Pīlīs šīs ES Deklarācijas teksts ir pieejams: https://fixed.zone/pages/compliance PROBLEEMOPLOSSING: Als u problemen heert met het product, kunt u contact opnemen met ondersteuningsteam via www.fixed.zone/podpora VEIKNĀRĪBAS ES ATBILSĪBAS DEKLARĀCIJA FIXED zone apliecinā, ka šāja rokagrāmata aprakstītās produkta atbilst Regulai 2014/53/ES, Pīlīs šīs ES Deklarācijas teksts ir pieejams: https://fixed.zone/pages/compliance PROBLEEMOPLOSSING: Als u problemen heert met het product, kunt u contact opnemen met ondersteuningsteam via www.fixed.zone/podpora VEIKNĀRĪBAS ES ATBILSĪBAS DEKLARĀCIJA FIXED zone apliecinā, ka šāja rokagrāmata aprakstītās produkta atbilst Regulai 2014/53/ES, Pīlīs šīs ES Deklarācijas teksts ir pieejams: https://fixed.zone/pages/compliance PROBLEEMOPLOSSING: Als u problemen heert met het product, kunt u contact opnemen met ondersteuningsteam via www.fixed.zone/podpora VEIKNĀRĪBAS ES ATBILSĪBAS DEKLARĀCIJA FIXED zone apliecinā, ka šāja rokagrāmata aprakstītās produkta atbilst Regulai 2014/53/ES, Pīlīs šīs ES Deklarācijas teksts ir pieejams: https://fixed.zone/pages/compliance PROBLEEMOPLOSSING: Als u problemen heert met het product, kunt u contact opnemen met ondersteuningsteam via www.fixed.zone/podpora VEIKNĀRĪBAS ES ATBILSĪBAS DEKLARĀCIJA FIXED zone apliecinā, ka šāja rokagrāmata aprakstītās produkta atbilst Regulai 2014/53/ES, Pīlīs šīs ES Deklarācijas teksts ir pieejams: https://fixed.zone/pages/compliance PROBLEEMOPLOSSING: Als u problemen heert met het product, kunt u contact opnemen met ondersteuningsteam via www.fixed.zone/podpora VEIKNĀRĪBAS ES ATBILSĪBAS DEKLARĀCIJA FIXED zone apliecinā, ka šāja rokagrāmata aprakstītās produkta atbilst Regulai 2014/53/ES, Pīlīs šīs ES Deklarācijas teksts ir pieejams: https://fixed.zone/pages/compliance PROBLEEMOPLOSSING: Als u problemen heert met het product, kunt u contact opnemen met ondersteuningsteam via www.fixed.zone/podpora VEIKNĀRĪBAS ES ATBILSĪBAS DEKLARĀCIJA FIXED zone apliecinā, ka šāja rokagrāmata aprakstītās produkta atbilst Regulai 2014/53/ES, Pīlīs šīs ES Deklarācijas teksts ir pieejams: https://fixed.zone/pages/compliance PROBLEEMOPLOSSING: Als u problemen heert met het product, kunt u contact opnemen met ondersteuningsteam via www.fixed.zone/podpora VEIKNĀRĪBAS ES ATBILSĪBAS DEKLARĀCIJA FIXED zone apliecinā, ka šāja rokagrāmata aprakstītās produkta atbilst Regulai 2014/53/ES, Pīlīs šīs ES Deklarācijas teksts ir pieejams: https://fixed.zone/pages/compliance PROBLEEMOPLOSSING: Als u problemen heert met het product, kunt u contact opnemen met ondersteuningsteam via www.fixed.zone/podpora VEIKNĀRĪBAS ES ATBILSĪBAS DEKLARĀCIJA FIXED zone apliecinā, ka šāja rokagrāmata aprakstītās produkta atbilst Regulai 2014/53/ES, Pīlīs šīs ES Deklarācijas teksts ir pieejams: https://fixed.zone/pages/compliance PROBLEEMOPLOSSING: Als u problemen heert met het product, kunt u contact opnemen met ondersteuningsteam via www.fixed.zone/podpora VEIKNĀRĪBAS ES ATBILSĪBAS DEKLARĀCIJA FIXED zone apliecinā, ka šāja rokagrāmata aprakstītās produkta atbilst Regulai 2014/53/ES, Pīlīs šīs ES Deklarācijas teksts ir pieejams: https://fixed.zone/pages/compliance PROBLEEMOPLOSSING: Als u problemen heert met het product, kunt u contact opnemen met ondersteuningsteam via www.fixed.zone/podpora VEIKNĀRĪBAS ES ATBILSĪBAS DEKLARĀCIJA FIXED zone apliecinā, ka šāja rokagrāmata aprakstītās produkta atbilst Regulai 2014/53/ES, Pīlīs šīs ES Deklarācijas teksts ir pieejams: https://fixed.zone/pages/compliance PROBLEEMOPLOSSING: Als u problemen heert met het product, kunt u contact opnemen met ondersteuningsteam via www.fixed.zone/podpora VEIKNĀRĪBAS ES ATBILSĪBAS DEKLARĀCIJA FIXED zone apliecinā, ka šāja rokagrāmata aprakstītās produkta atbilst Regulai 2014/53/ES												