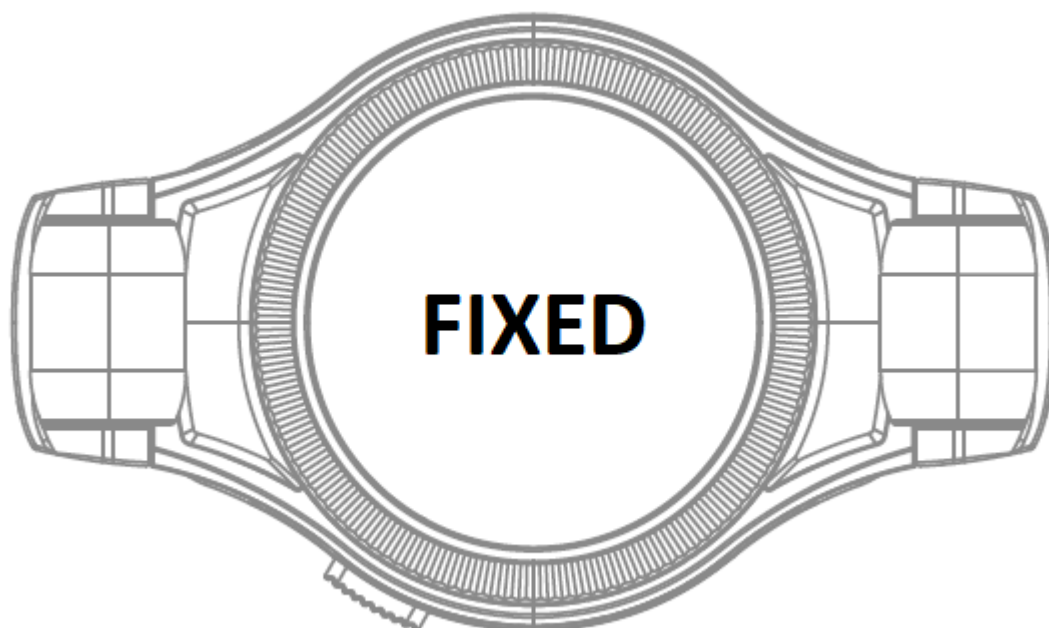
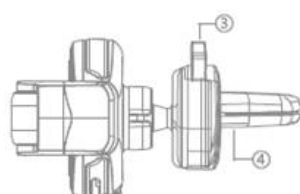
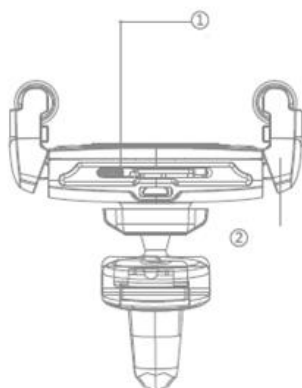


Manuál FIXED ROLL

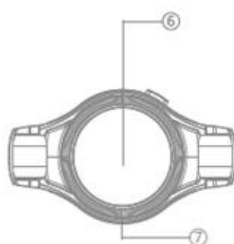
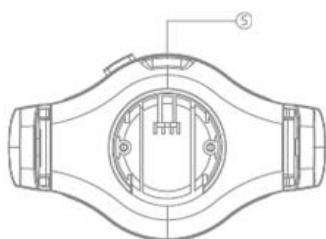


Děkujeme za zakoupení držáku s bezdrátovým nabíjením FIXED Roll. Držák umožňuje bezdrátové nabíjení telefonu během jízdy (vložený telefon musí mít podporu bezdrátového nabíjení). Před použitím si přečtěte tento manuál.

Popis držáku



1. Nastavení rozpětí svorek držáku
2. Svorky držáku
3. Klip držáku do ventilace
4. Úchyt do ventilace
5. MicroUSB konektor napájení
6. Nabíjecí část držáku
7. LED indikace nabíjení



Instalace držáku

1. Odšroubujte matici na držáku a připeňte úchyt do ventilace.
2. Nastavte rozpětí svorek držáku (1 a 2) odpovídající velikosti mobilního telefonu
3. Stiskněte klip (3) a vsuňte úchyt do ventilace (4) do větrací mřížky v automobilu
4. Zapojte USB kabel do konektoru nabíjení (5). USB kabel zapojte do autonabíječky. Pro podporu rychlého nabíjení Fast Charge je nutné použít autonabíječku s podporou Fast Charge (výstup 9V/2A).
5. Vložte telefon do držáku. Válečky na svorkách zajišťují pevné držení a manipulaci s telefonem v držáku.
6. LED indikace (7) signalizuje nabíjení vloženého telefonu (modře je-li zapojena v nabíječce, červeně při nabíjení telefonu).

Technické specifikace

Vstup: DC 5V/2A; 9V/2A

Výstup: DC 5V/1A; 9V/1.1A

Výkon: 5W/7.5W/10W

Hmotnost: 99g

Poznámky

Při nabíjení telefonu v držáku nesmí z výdechu ventilace proudit teplý vzduch. Při vytápění interiéru vozidla uzavřete přívod vzduchu do výdechu ventilace s umístěným držákem.

Pro dosažení optimálního nabíjení připojte k držáku autonabíječku s dostatečně silným výstupem.

Na výrobek se vztahuje záruka podle zákonných předpisů platných v zemích, kde je prodáván. V případě problémů se servisem se obraťte na prodejce, u něhož jste zařízení zakoupili.

FIXED nepřebírá odpovědnost za škody způsobené nevhodným používáním produktu.

Uchovejte manuál.

Import a distribuce

RECALL s.r.o.

(RECALL SK s.r.o. pro SK verzi manuálu)